

# BETONGKONSTRUKSJONER

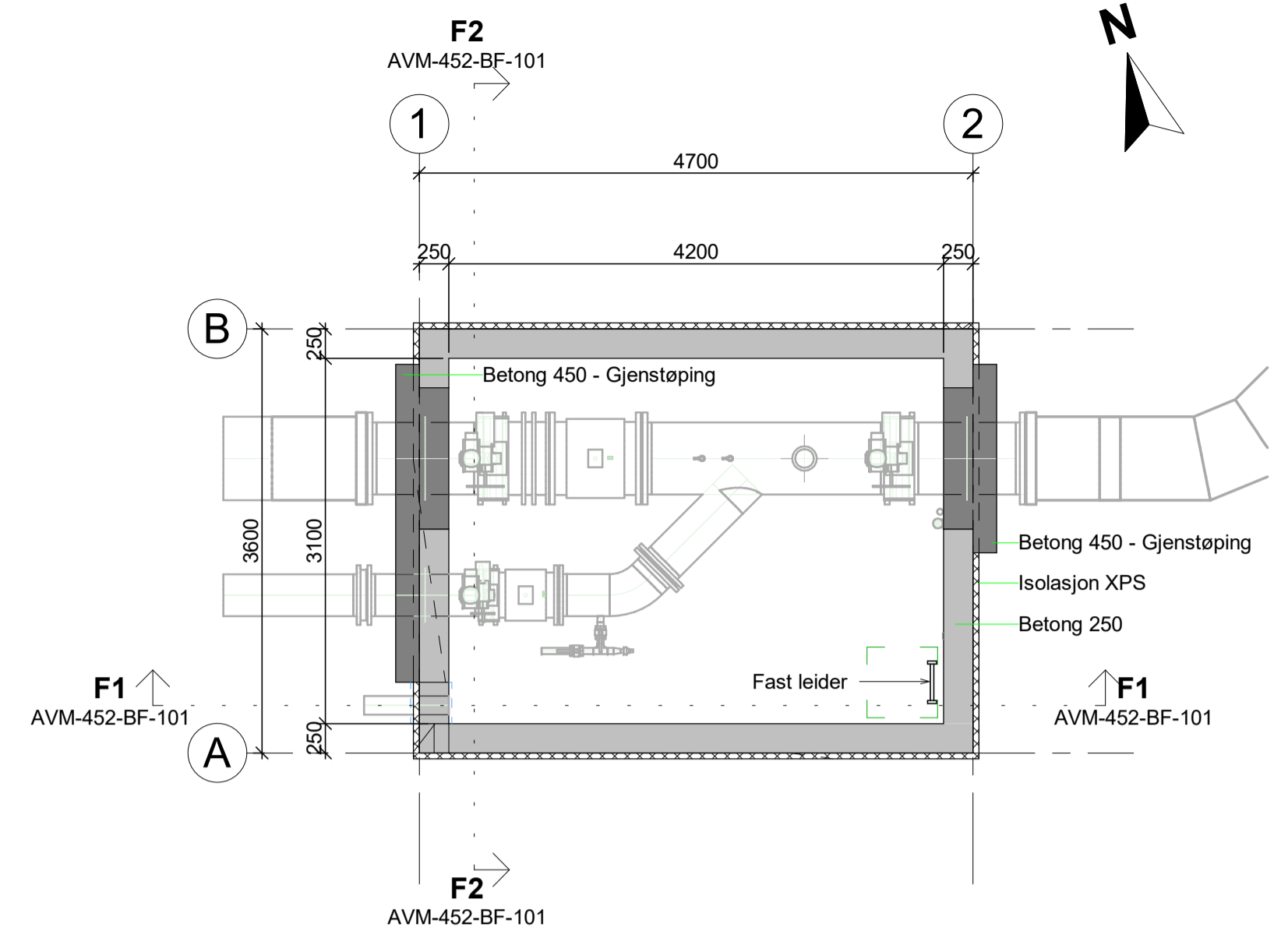
PROSJEKTERT ETTER NØ-EN 1992-1-1:2004+A1:2014+NA:2018

KONSTRUKSJONSDEL	FASTHETS- KLASSE (ENKELT ELLER TABELL 5.1)	BESTANDIGHETS- KLASSE (ENKELT ELLER TABELL 5.2)	NOMINELL OVERDEKNING	
			KONSTRUKSJONS- ARMERING	MONTERINGS- ARMERING
FUNDAMENTER/ BUNNPLATER	B45	M40	60mm	50mm
UTOMHUSKONSTR.	B35	MF45	50mm	40mm
VEGGER og DEKKER, tørre	B30	M60	45mm	35mm
VEGGER, vannfett	B45	M40	60mm	50mm
DEKKER, vannfett	B45	M40	60mm	50mm
DEKKER OVER SUMP	B45	M40	UK: 60mm OK: 45mm	UK: 50mm OK: 35mm
PÅSTØP I SUMP	B45	M40	60mm	50mm

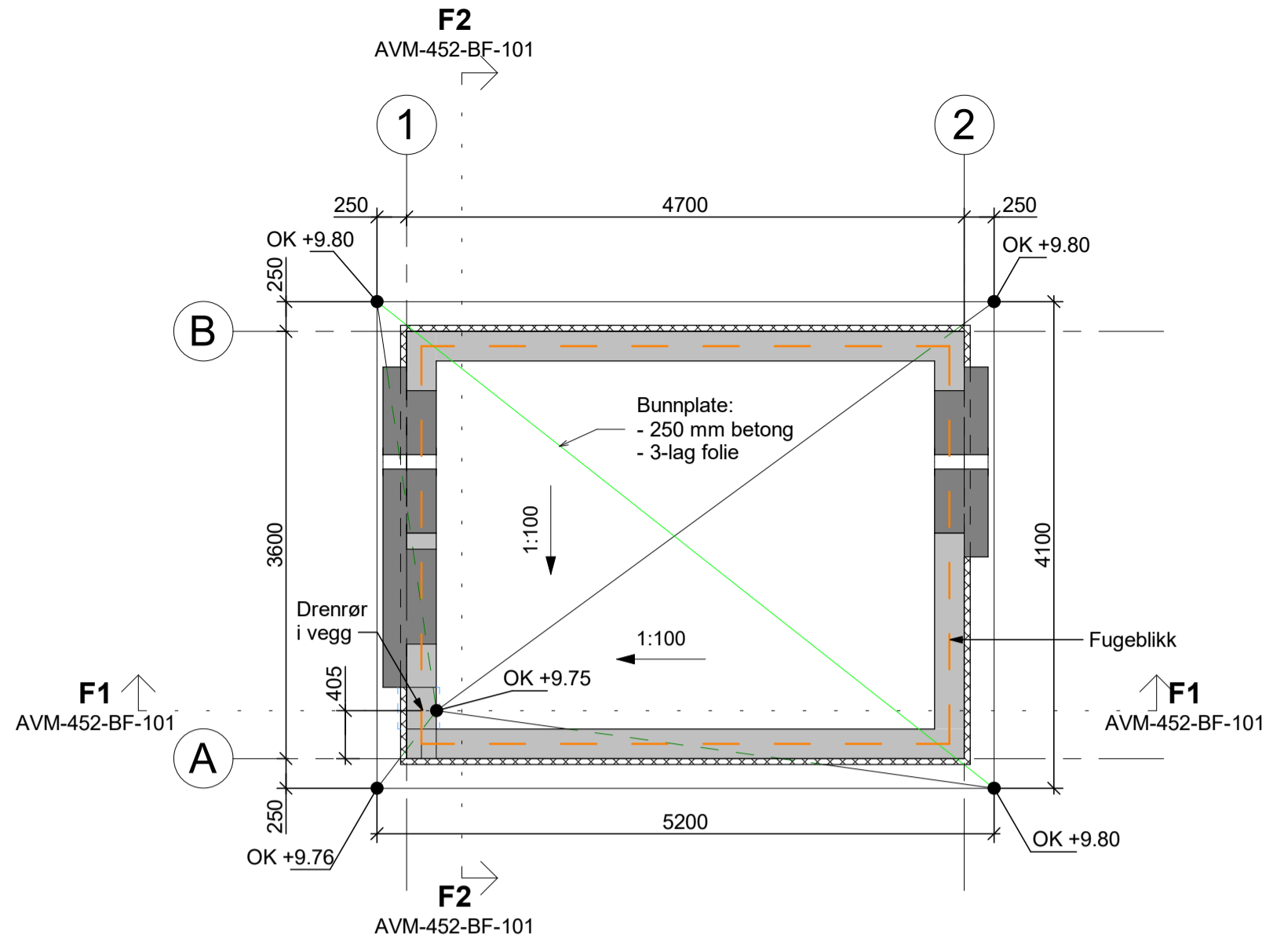
  

ØVRIGE KRAV		TOLERANSER	
KLORIDKLASSE: NEN 1207, Tab. 12	C1 0.1	KONSTRUKTIV ARMERING:	±10mm
TOLERANSEKLASSE: NEN 1207, Tab. 12	1	MONTERINGSARMERING:	±5mm
UTVÆRSELSEKLASSE: NEN 1207, Tab. 12	2	ARMERING	
HERDEKLASSE: NEN 1207, Tab. 4	2 vannfett	GENERELT:	B500NC B500NA
Dmax:	16 mm	NETT:	OMFANGSLENDE: e50 (om ikke annet er angitt)

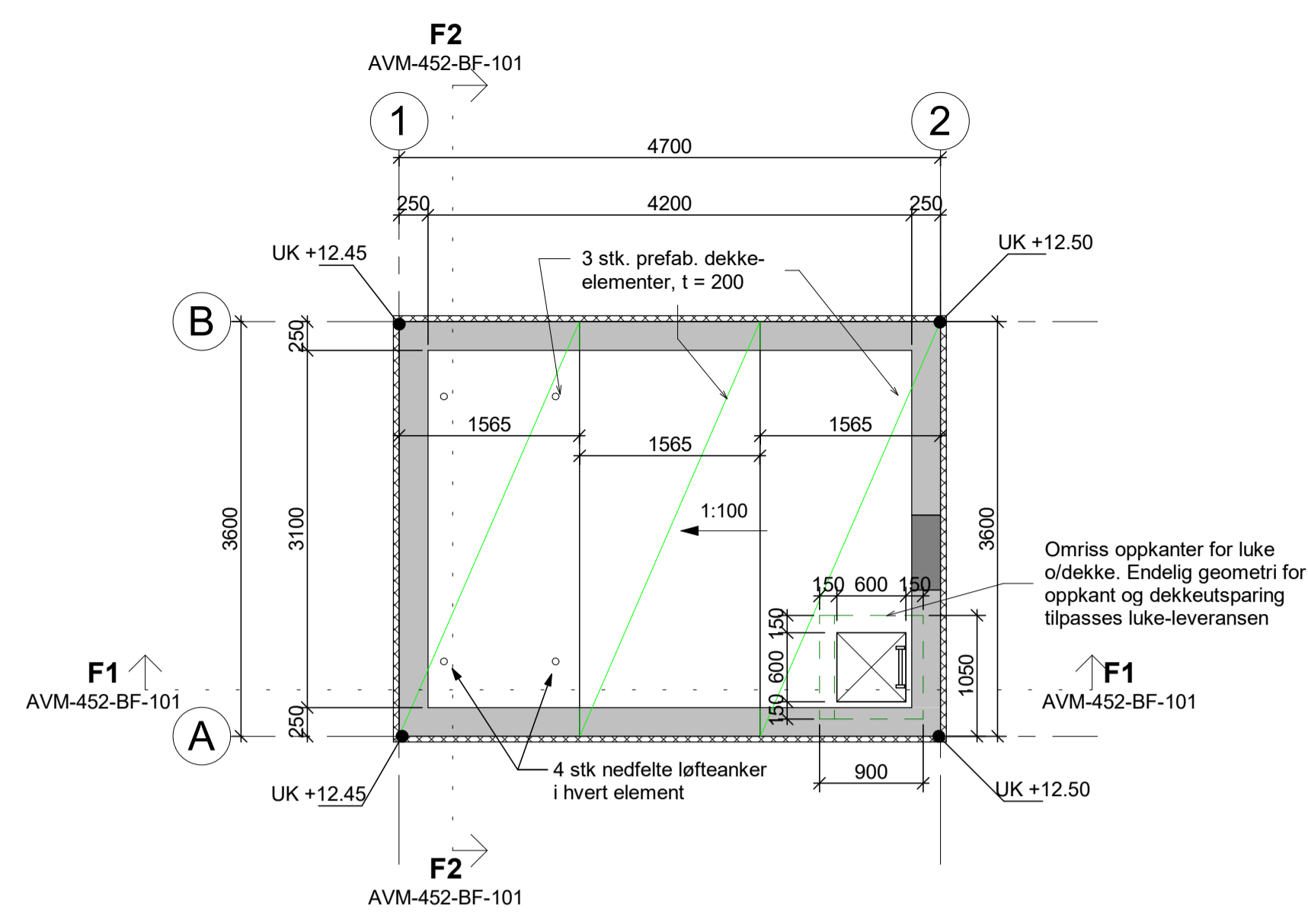
Synlige hjørner avfases med 20mm trekantlist.  
Vannfette støpeskjøter utføres med injeksjonsslange og fugeblikk (litt beskrivelse)



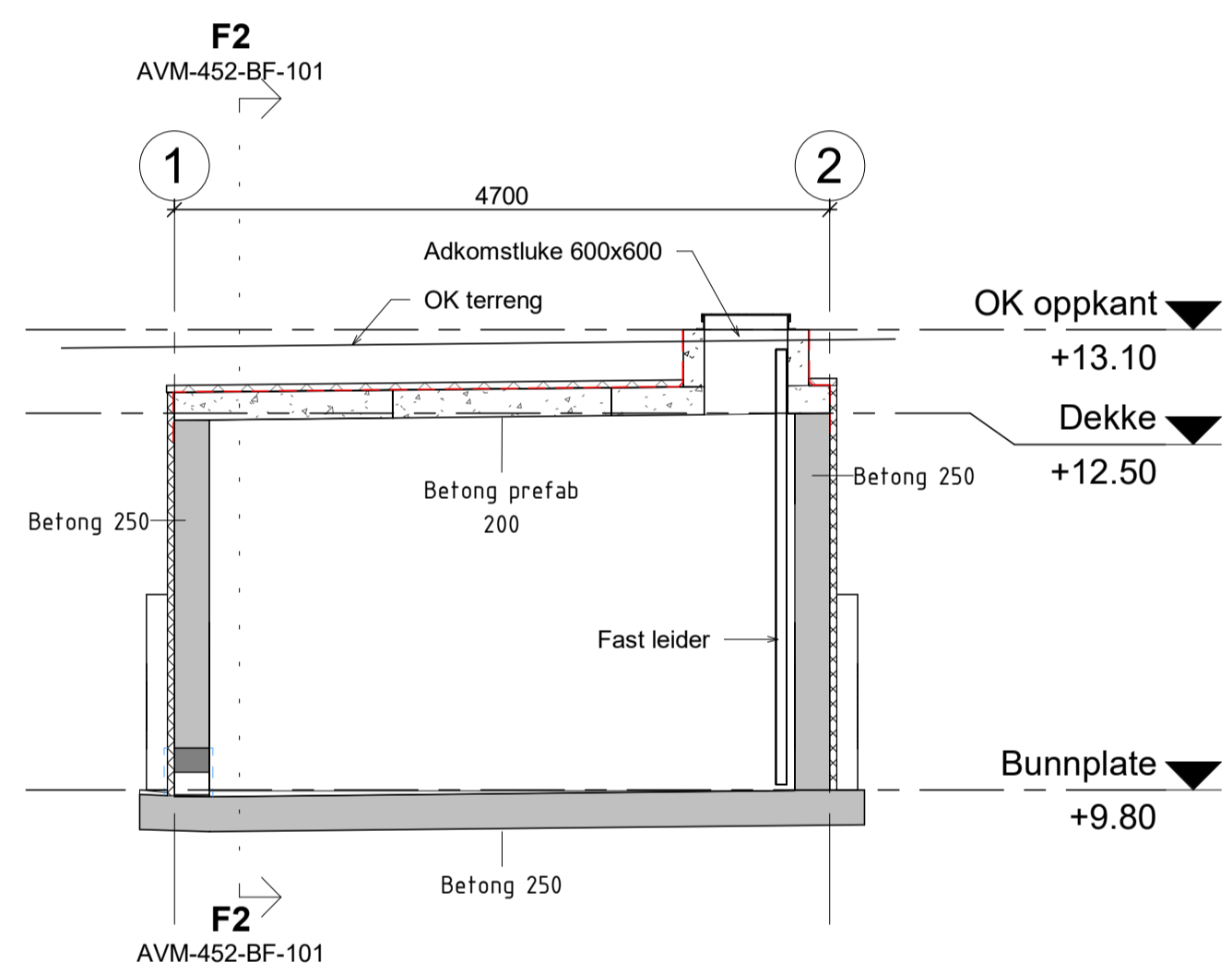
**Plan ventilikum**  
1 : 50



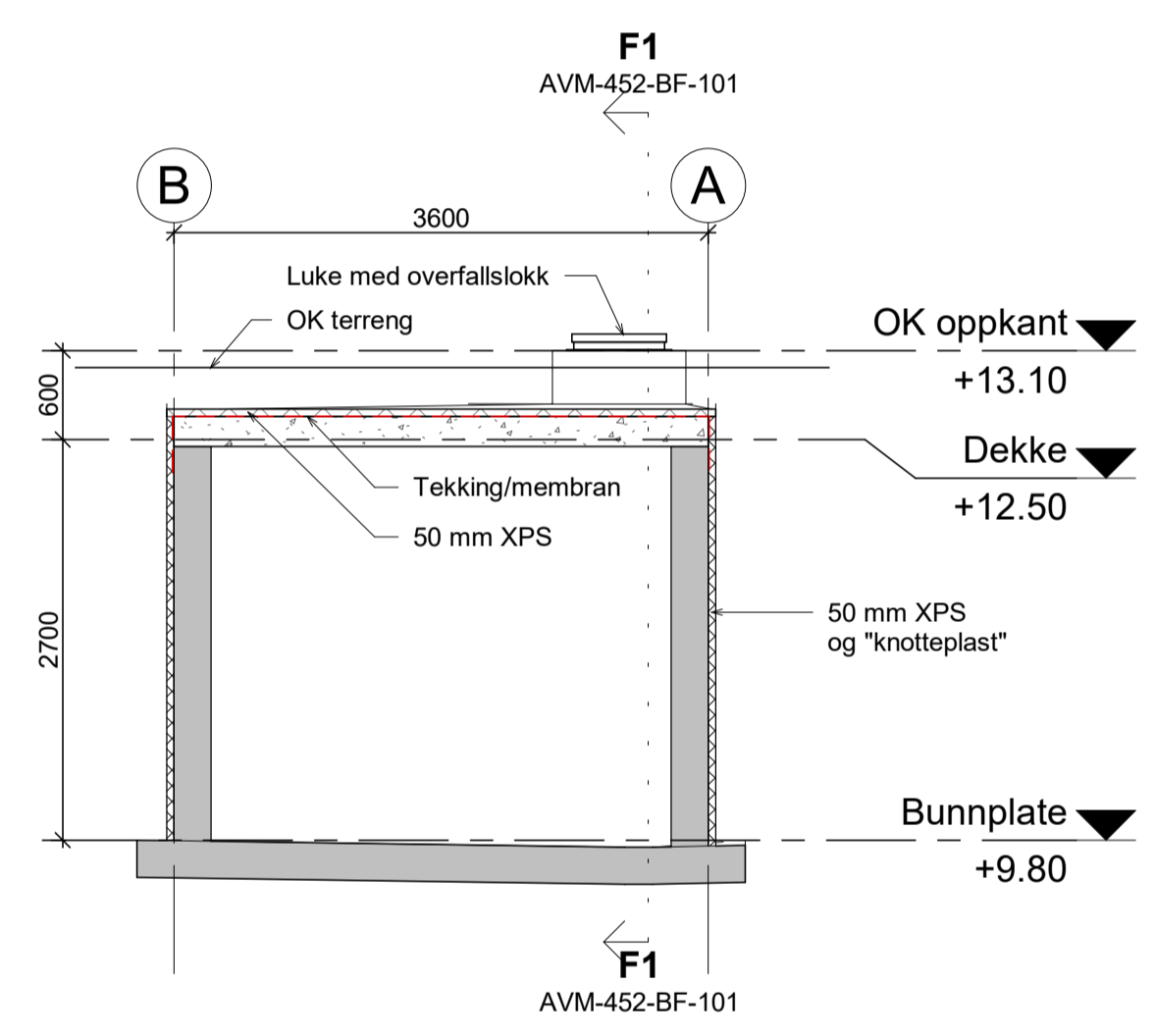
**Bunnplate**  
1 : 50



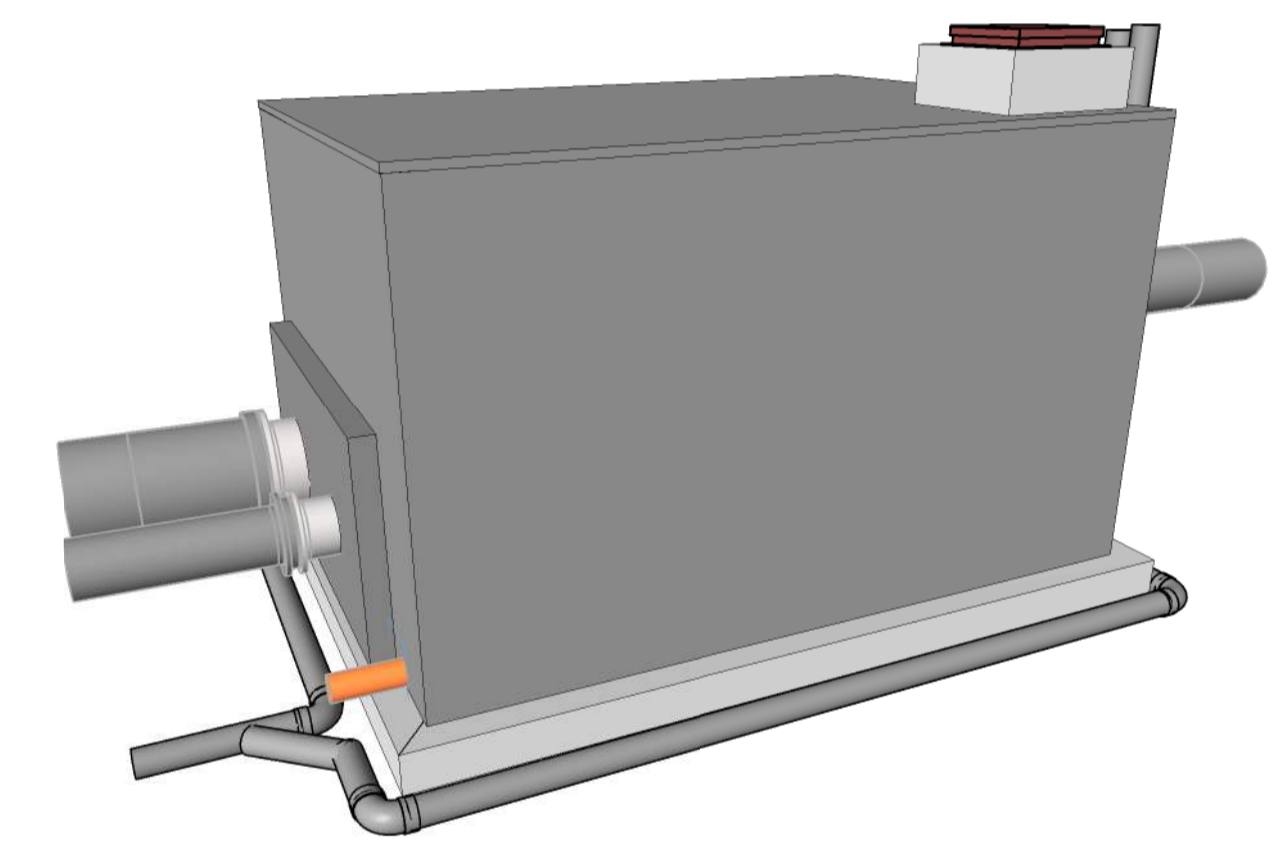
**Vegger og dekke over ventilikum**  
1 : 50



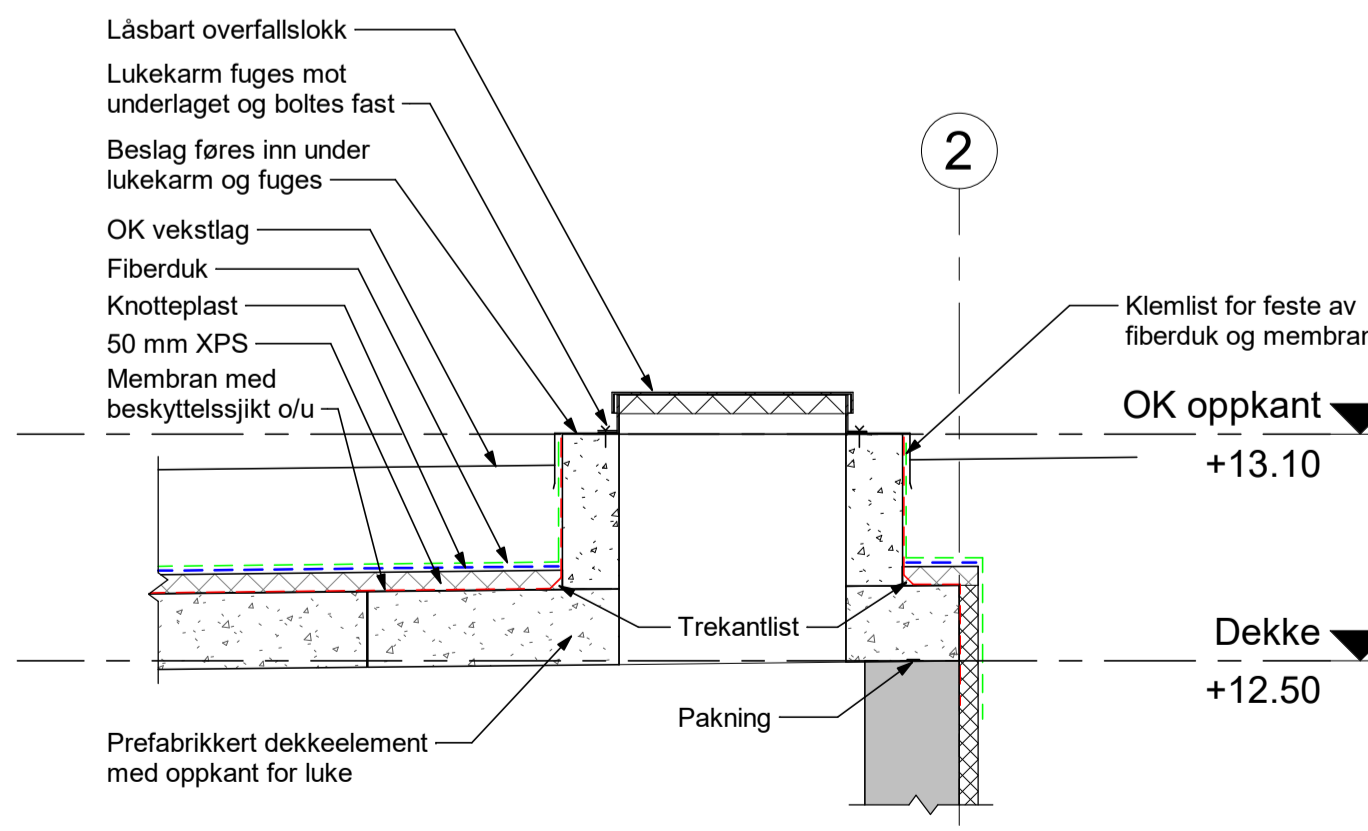
**F1**  
1 : 50



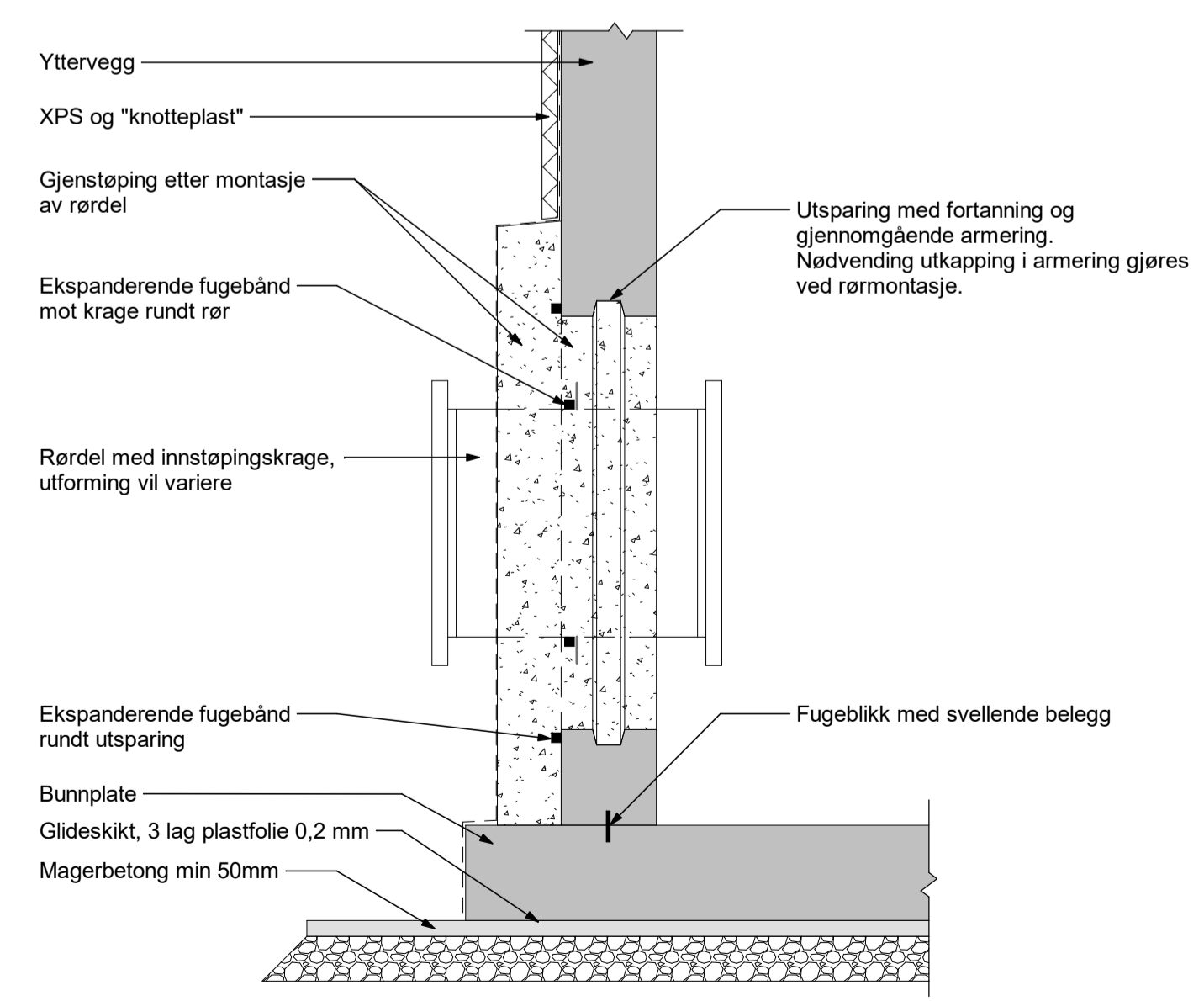
**F2**  
1 : 50



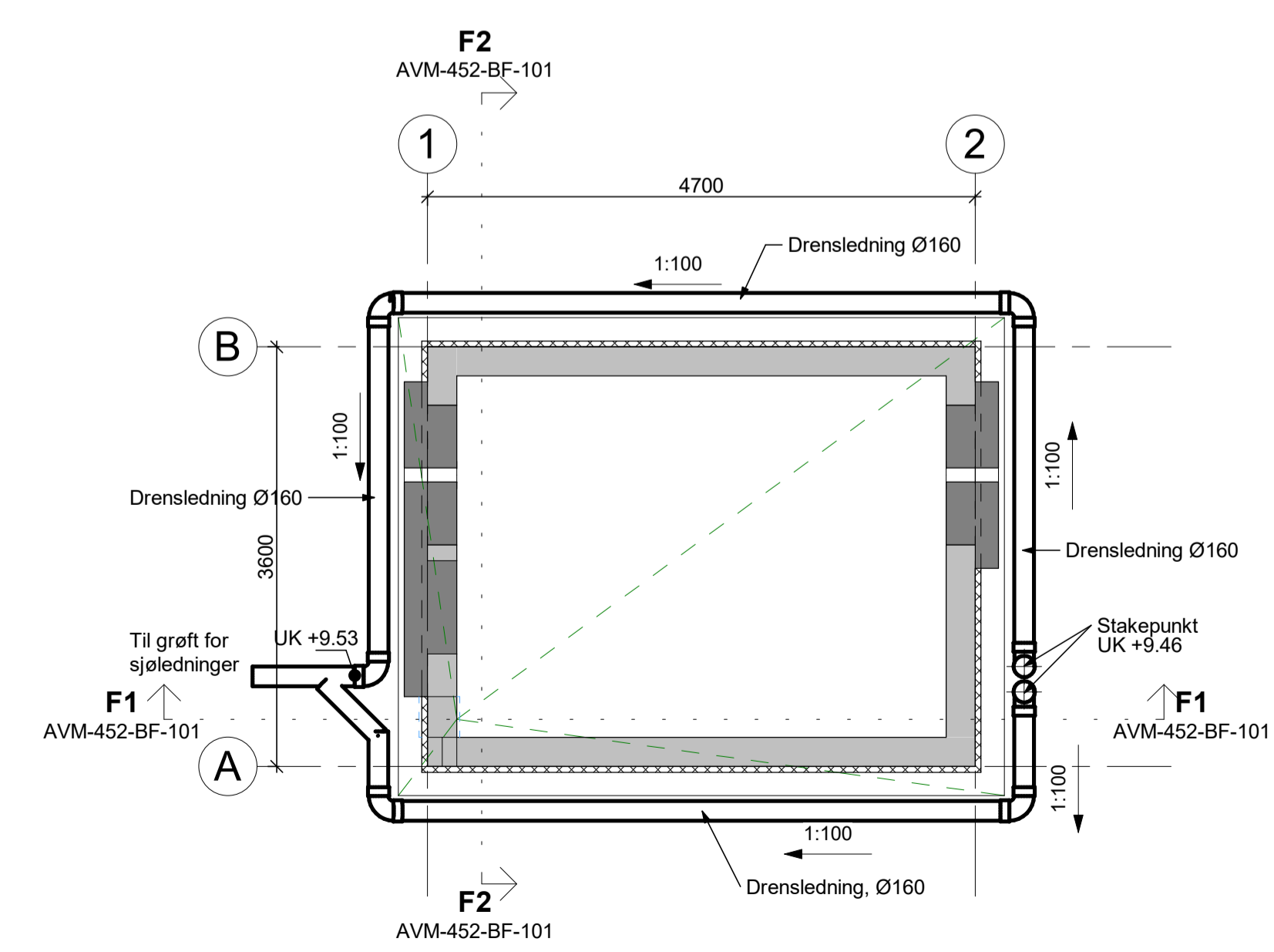
**Perspektiv fra sørvest**



**Detailer luke og tekking**  
1 : 20



**Prinsipp rørgjennomføring yttervegg**  
1 : 20



**Drensplan**  
1 : 50

Tetting av støpeskjøter:  
 - Fugeblikk  
 - Fugeblikk og injeksjonsslange

Tegningsnummer	Revisjon
<b>AVM-452-BF-101</b>	<b>A-01</b>

Rev	Tekst	Utført	Kontrollert	Dato
A-01	Tilbudstegning			16.09.24

Prosjekt  
**Avløpsrensing Sula og Ålesund 40 Overføringsanlegg**

Oppdragsgjivere  
**ÅLESUND KOMMUNE** SULA KOMMUNE

Oppdragsledere  
**AV Multiconsult**

Prosjektfase  
**DETALJPROSJEKT**

Dato	Oppdragsnr	Koordinatystem	Heydedatum
01.02.2024	637269-04	UTM32	NN2000

Utført av	Kontrollert av	Godkjent av	Målestokk	Format
OB	RA	BB	1:50/20	A1

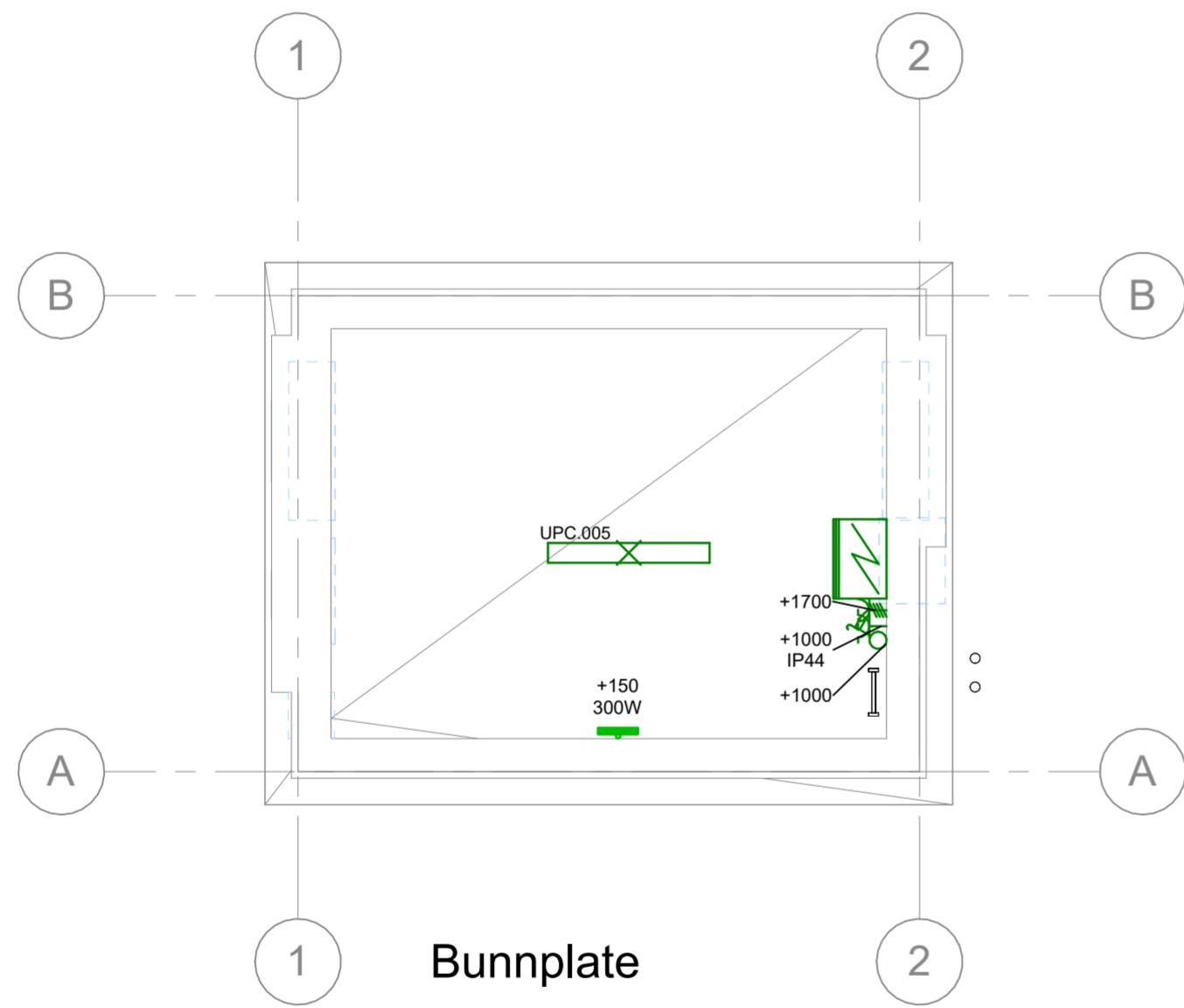
**Kum Stafsetneset**  
Plan, snitt, detaljer  
Formtegnning

Tegningsnummer	Revisjon
<b>AVM-452-BF-101</b>	<b>A-01</b>

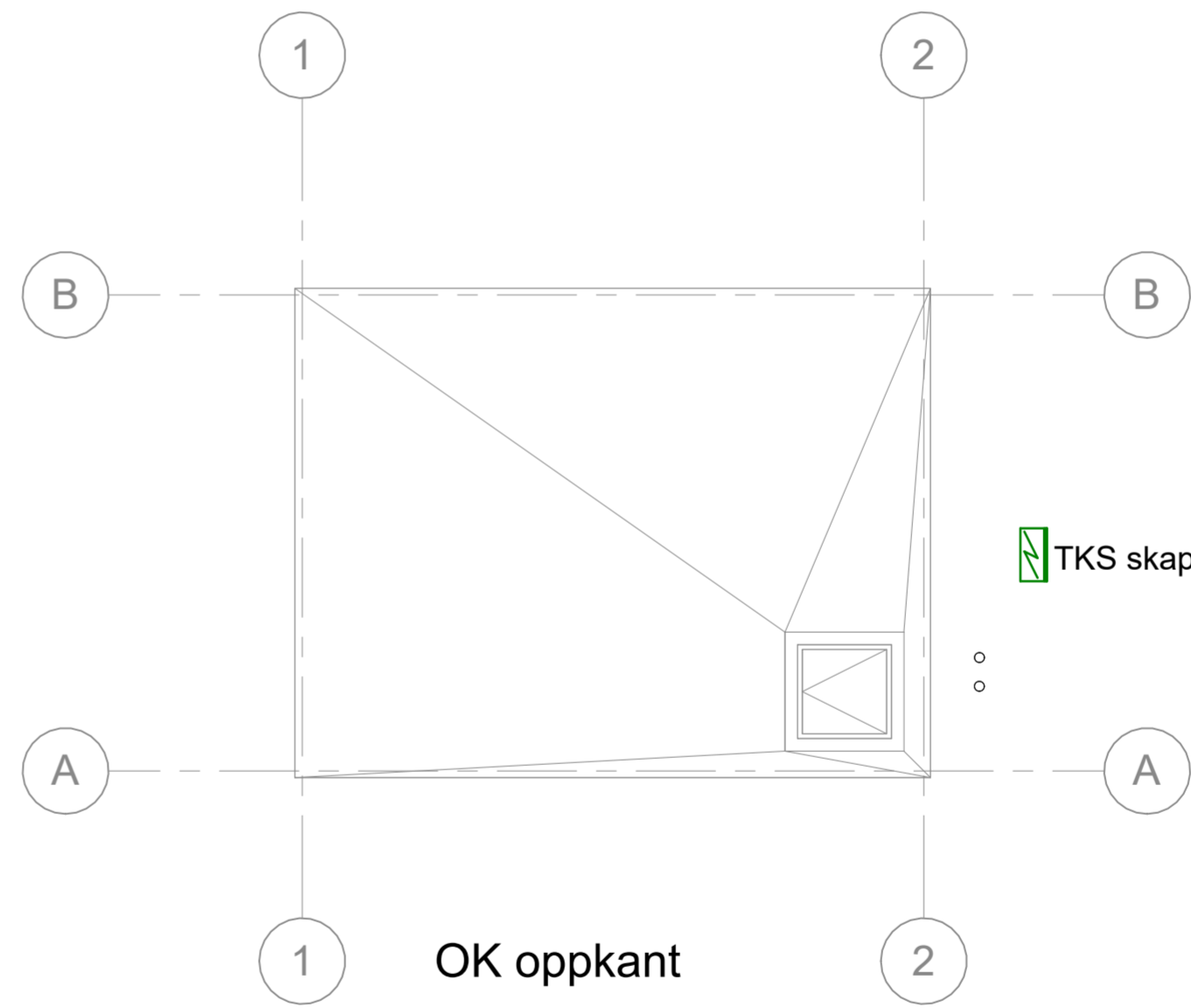
#Bib:beleggenkapler/Opdrag=637269-04;Title=Kum Stafsetneset;Plan, snitt, detaljer;Formtegnning;Revisjon=A-01;Revisjonsdato=16.09.24;Revisjonskommentar=Tilbudstegning;Målestokk=1:50/20;Dokumentnavn=AVM-452-BF-101#

Symbolforklaring	
	EI. fordeling
	TKS-skap
	Jordet stikk - Dobbel
	Teknisk stikk. 32A
	Bryter - 2 polt,
	Stikk. med deksel

+

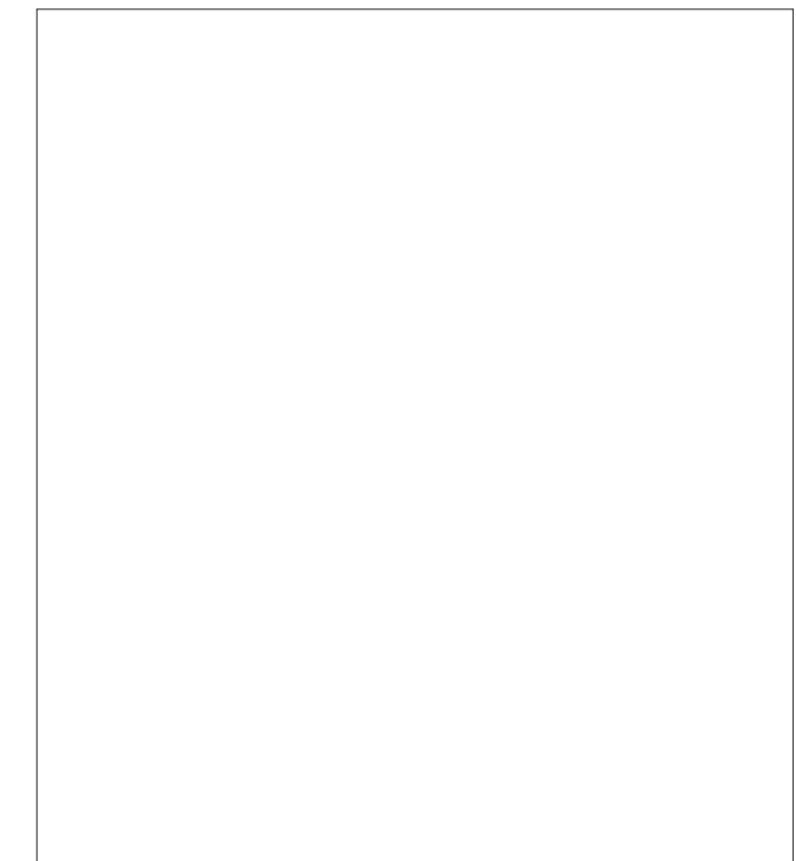


Bunnplate



OK oppkant

Tegningsnummer	Revisjon
<b>AVM-452-EP-101</b>	<b>A-01</b>



Rev	Tekst	Utført	Kontr	Dato
A-01	Tilbudstegning	EIN	TFI	16.09.24

Prosjekt  
**Avløpsrensing Sula og Ålesund  
 40 Overføringsanlegg**

 Oppdragsgivere	 Oppdragsgivere	 Oppdragstakere
--------------------	--------------------	--------------------

Prosjektfase <b>DETALJPROSJEKT</b>			
Dato	Oppdragsnr	Koordinatsystem	Høydedatum
01.02.2024	637269-04	NTM Sone XX	NN2000
Utført av	Kontrollert av	Godkjent av	Målestokk
EIN	EHA	TAF	1:50
			Format
			A2

**Kum Stafsetneset**  
 Elkraft  
 Bunnplate og OK oppkant

Tegningsnummer	Revisjon
<b>AVM-452-EP-101</b>	<b>A-01</b>
Opphav	Delområde
Fag	Type
Løpenr.	

#Bikubegenskaper; Oppdrag=637269-04 ; Tittel=Kum Stafsetneset, Elkraft, Bunnplate og OK oppkant; Revisjon=A-01; Revisjonsdato=16.09.24; Revisjonskommentar=Tilbudstegning; Målestokk=1:50; Dokumentnavn=AVM-452-EP-101#

## SYMBOLFORKLARING

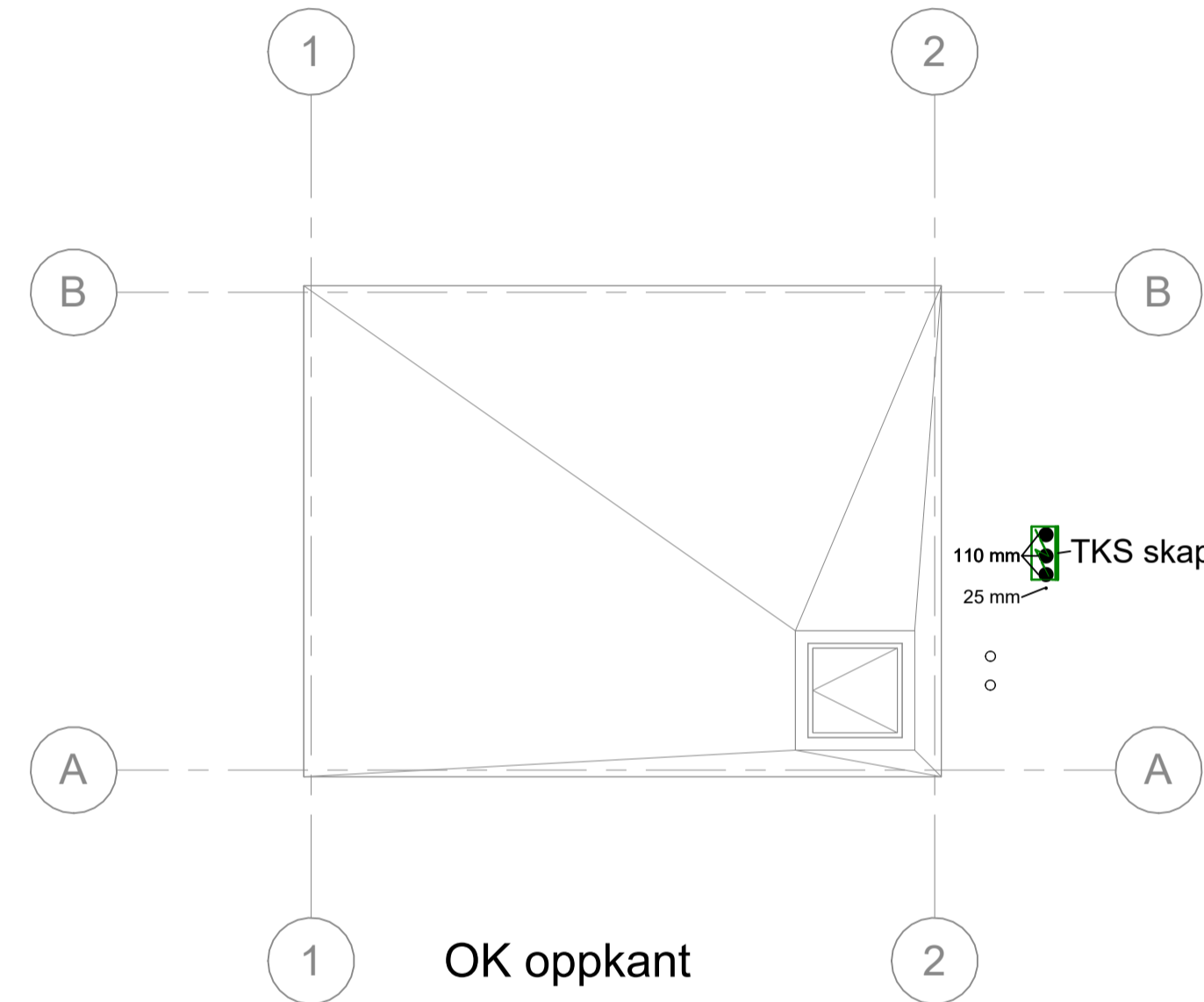
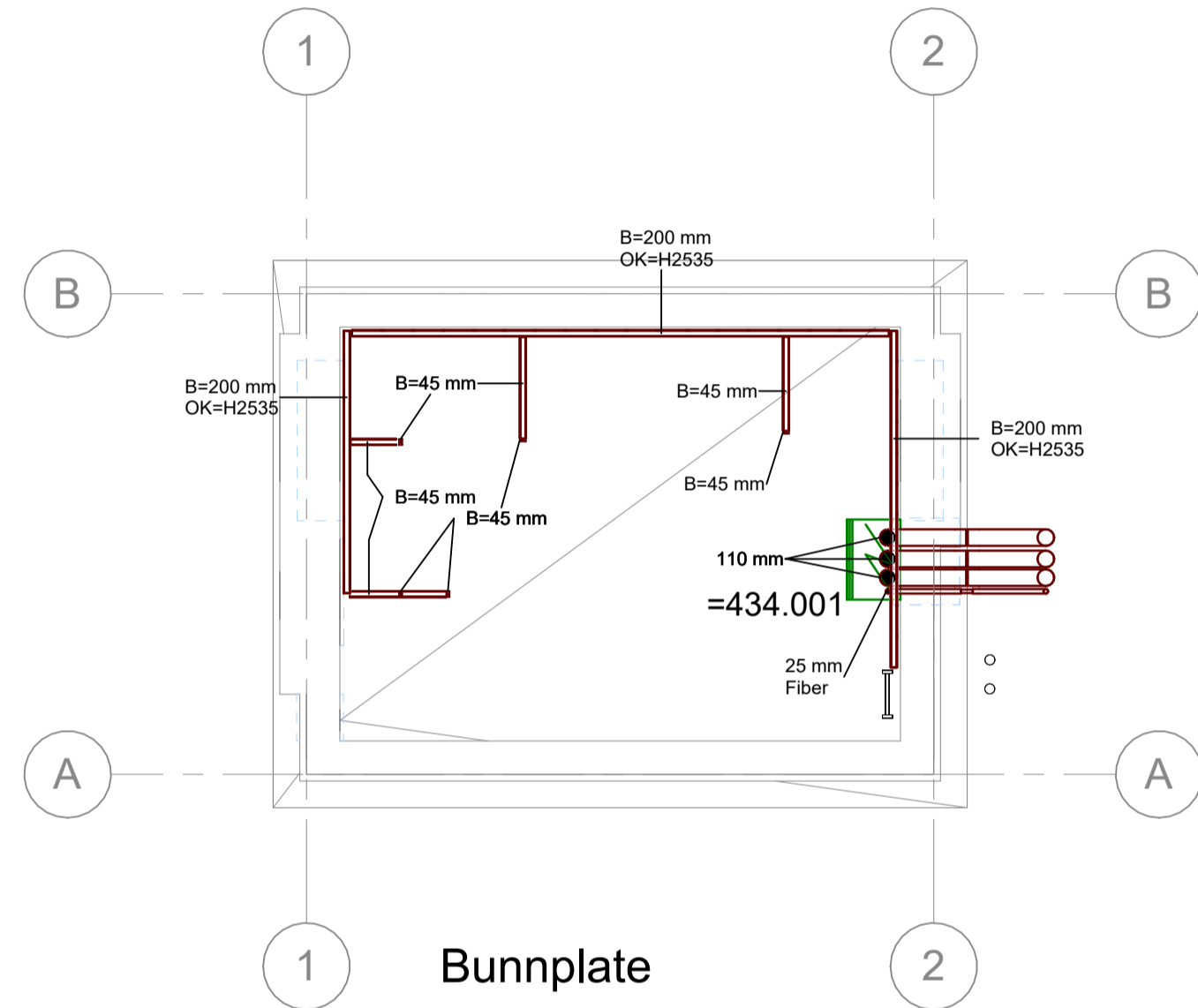
	Kabelstige		Kabelkanal, vertikal
	Kabelstige, vertikal		Trekkerør - Horisontalt
	Kabelkanal		Trekkerør - Vertikal

### Anmerkninger:

Kabelstiger og armaturskiner skal ikke føres igjennom vegger, men avsluttes ca 200mm fra vegg.

Godkjente gjennomføringer skal benyttes.

+



Tegningsnummer	Revisjon
<b>AVM-452-EP-102</b>	<b>A-01</b>


Rev	Tekst	Utført	Kontr	Dato
A-01	Tilbudstegning	EIN	TFI	16.09.24

## Prosjekt

### Avløpsrensing Sula og Ålesund 40 Overføringsanlegg

Oppdragsgivere	Oppdragstakere
ÅLESUND KOMMUNE	asplan viak <b>Multiconsult</b>

Prosjektfase			
<b>DETALJPROSJEKT</b>			
Dato	Oppdragsnr	Koordinatsystem	Høydedatum
01.02.2024	637269-04	NTM Sone XX	NN2000
Utført av	Kontrollert av	Godkjent av	Målestokk
EIN	EHA	TAF	1:50
Format			
A2			

## Kum Stafsetneset Føringsveier

Tegningsnummer	Revisjon
<b>AVM-452-EP-102</b>	<b>A-01</b>
Opphav	Delområde
Fag	Type
Løpenr.	

# FRSDE - FORDELINGSKJEMA

## SYMBOLFORKLARING:

VERN	UTSTYR	FORBRUKER
SERVICEBRYTER	ENERGIMÅLER	VARIABEL LAST
EFFEKTBRYTER	JORDFEILBRYTER	FAST LAST
EFFEKTBRYTER M/ MOTOR	IMPULSRELE	LYS
PLUGGBAR ENHET	RELE, KONTAKTOR	BRYTER
SIKRINGSSKILLEBRYTER	SOLID STATE RELE	IMPULSBRYTER
JORDFEILAUTOMAT	URBRYTER	FORDELING ETC.
AUTOMAT	TRANSFORMATOR	MOTOR
	STRØMTRANSFORMATOR	
	OVERSPENNINGSVERN	
	REKKEKLEMME	
	NETTANALYSATOR	
	KNX - DALI GATEWAY	
	KNX - 1 STK BINÆRINNGANG	
	KNX - 1 STK BINÆRUTGANG	
	KNX - STRØMFORSYNING 640mA	
	KNX - USB GRENSESNIITT	

### KRAV TIL BETJENING:

- SAKKYNDIG BETJENING (NEK 439)
- USAKKYNDIG BETJENING (NEK 439, MAKS 250 A)

### MONTASJEENHET:

- GULVMONTERT SKAP
- INN FELT VEGGSKAP
- KAPSLET STATIV
- SEPARAT KABEL FELT
- VEGGSKAP
- KAPSLING

### BRYTEEVNE:

- BRYTEEVNE FOR AUTOMATER ETTER EN 60947
- BRYTEEVNE FOR AUTOMATER ETTER EN 60898
- BRYTEEVNE SKAL VÆRE ICS-VERDIER
- BRYTEEVNE SKAL VÆRE ICS-VERDIER

### KABLER INN/UT, PLASSERING AV REKKEKLEMMER:

- HOVEDTILFØRSEL:  TOPP  BUNN  SIDE
- REKKEKLEMMER:  TOPP  BUNN  KABEL FELT
- VALGFRITT

### INNVEDIG SEPARASJON (I HENHOLD TIL EN 61439-1):

- FORM 3A
- FORM 4A
- VALGFRITT
- IKKE RELEVANT
- FORM 2
- FORM 3B
- FORM 4B

FORDELINGS- SYSTEM:	IT-Nett	FREKVENNS:	50
		nett	gen
SPENNING:	230	I <sub>K</sub> min: kA	I <sub>K</sub> min: kA
MERKESTRØM:	50A	I <sub>K</sub> maks: kA	I <sub>K</sub> maks: kA

### MERKNADER:

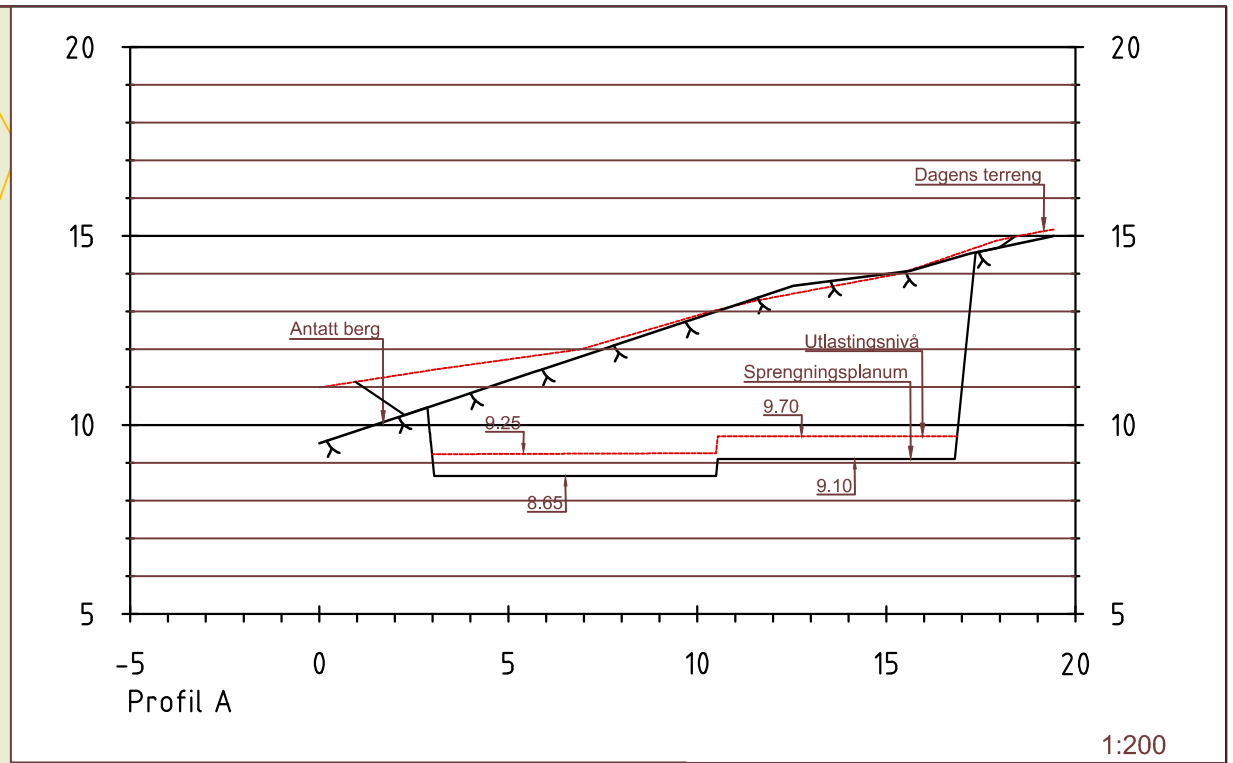
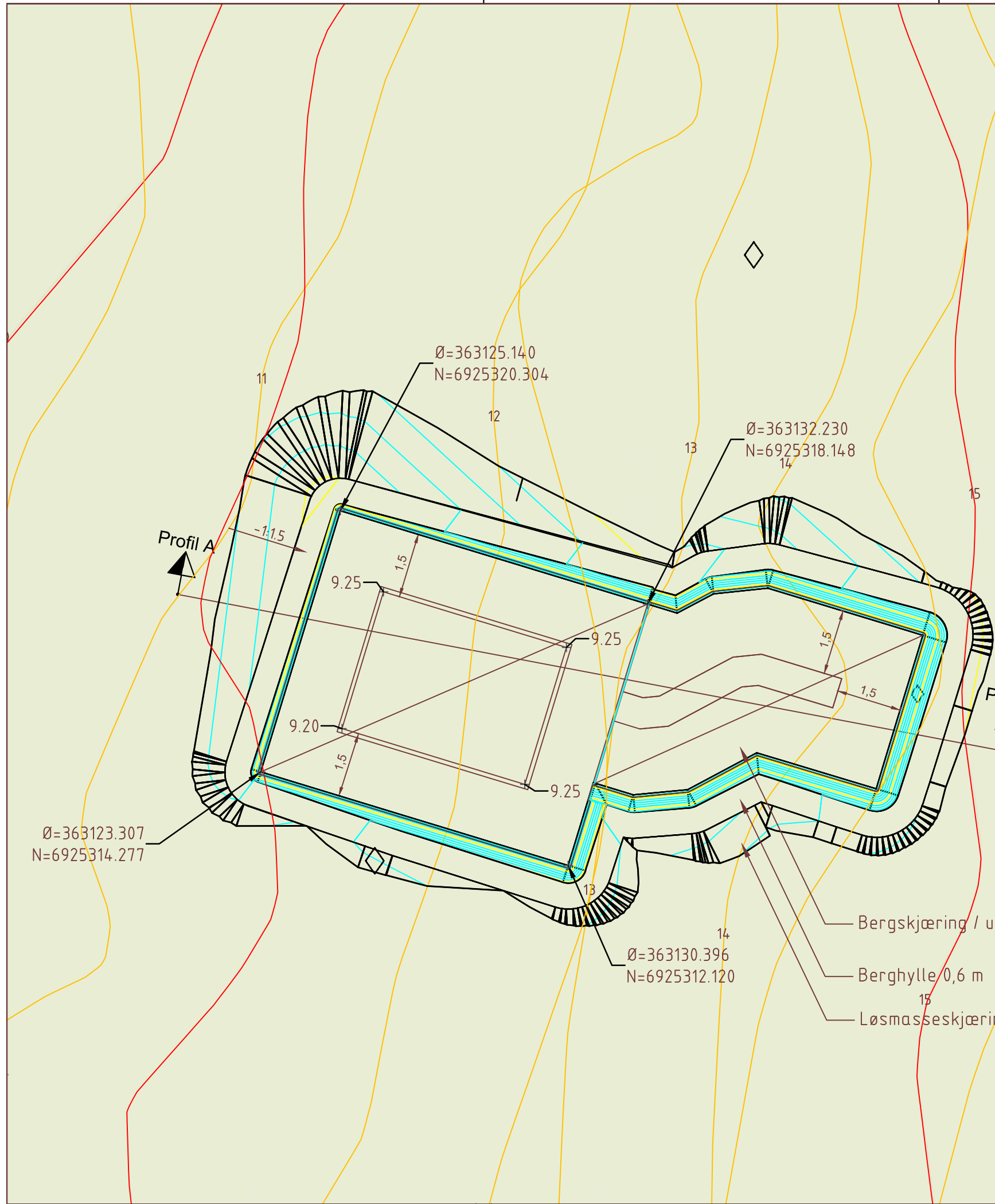
Temperatur skal ikke overstige 40 grader.  
Ved overtagelse skal det være minimum 30% ledig kapasitet i tavlen.


A-01	16.09.2024	EH	TFI	TAF	-	Tilbudstegning
REV.	DATO	TEGN.	KONTR.	GODKJ.	ENDRET BLAD	BESKRIVELSE AV ENDRING

Asplan Viak AS  
Markeveien 1B  
5012 BERGEN

OPPDRAGSGIVER: <b>Ålesund/Sula Kommune</b>	FASE: <b>Tilbudstegning</b>	OPPDRAGSNUMMER: 637269-04	DATO: 25.01.2024	DOK.ANSVARLIG: EH
OPPDRAG: <b>KRA Overføringsanlegg 452 - Stafsneset</b>	FORDELING: =434.001	<div style="border: 1px solid black; padding: 5px; display: inline-block;">AVM-452-EX-101</div>		
	PLASSERING: Ventilum			

KURS NR.	VERN	UTSTYR	KLEMME NR.	K A B E L	FORBRUKER	TRUKKET	I FORD.		UTE		TESTET
							KOBLJET	MERKET	KOBLJET	MERKET	
-XQ01	3	40A		4G10mm CU	Forsyning fra TKS skap						
-XF01	3	C25A			OVERSPENNINGSVERN						
-XF101	2	C10A I <sub>Δ</sub> 30mA	K	-KW 101	✕ Lys						
-XF102	2	C10A I <sub>Δ</sub> 30mA		-KW 102	○ Stikk						
-XF103	3	C16A I <sub>Δ</sub> 30mA		-KW 103	○ Stikk 3x16A						
-XF104	2	C 6A		-KW 104	□ Spjeldventil						
-XF105	2	C 6A		-KW 105	□ Spjeldventil						
-XF106	2	C 6A		-KW 106	□ Spjeldventil						
-XF107	2	C16A I <sub>Δ</sub> 30mA	K	-KW 107	◻ Varme						
-XF108	3	C16A I <sub>Δ</sub> 30mA		-KW 108	□ Ventilasjon						
-XF109	2	C16A I <sub>Δ</sub> 30mA			Styretraum automasjonsutstyr						
-XF110	2	C16A I <sub>Δ</sub> 30mA			RESERVE						
-XF111	3	C16A I <sub>Δ</sub> 30mA			RESERVE						
<p>Plass til PLS og utstyr for styring</p> <p>Eige felt (fysisk avskilt) for IKT, med inntak for fiber.</p>											
OPPDRAGSNUMMER. 637269-04 OPPDRAG: KRA FORDELING: =434.001						TEGNINGNUMMER <b>AVM-452-EX-101</b>		REV. <b>A-01</b>	BLAD 02 AV 2		



1:200

Koordinater angitt for hjørne grop

-				
-				
-				
-				
-				
-				
-				
-				
-				
A-01	Tilbudstegning		16.09.24	MMR/THA
Rev.	Tekst:		Rev. dato:	Tegn: Kontr:

Prosjekt  
**Avløpsrensing Sula og Ålesund**  
**40 Overføringsanlegg**

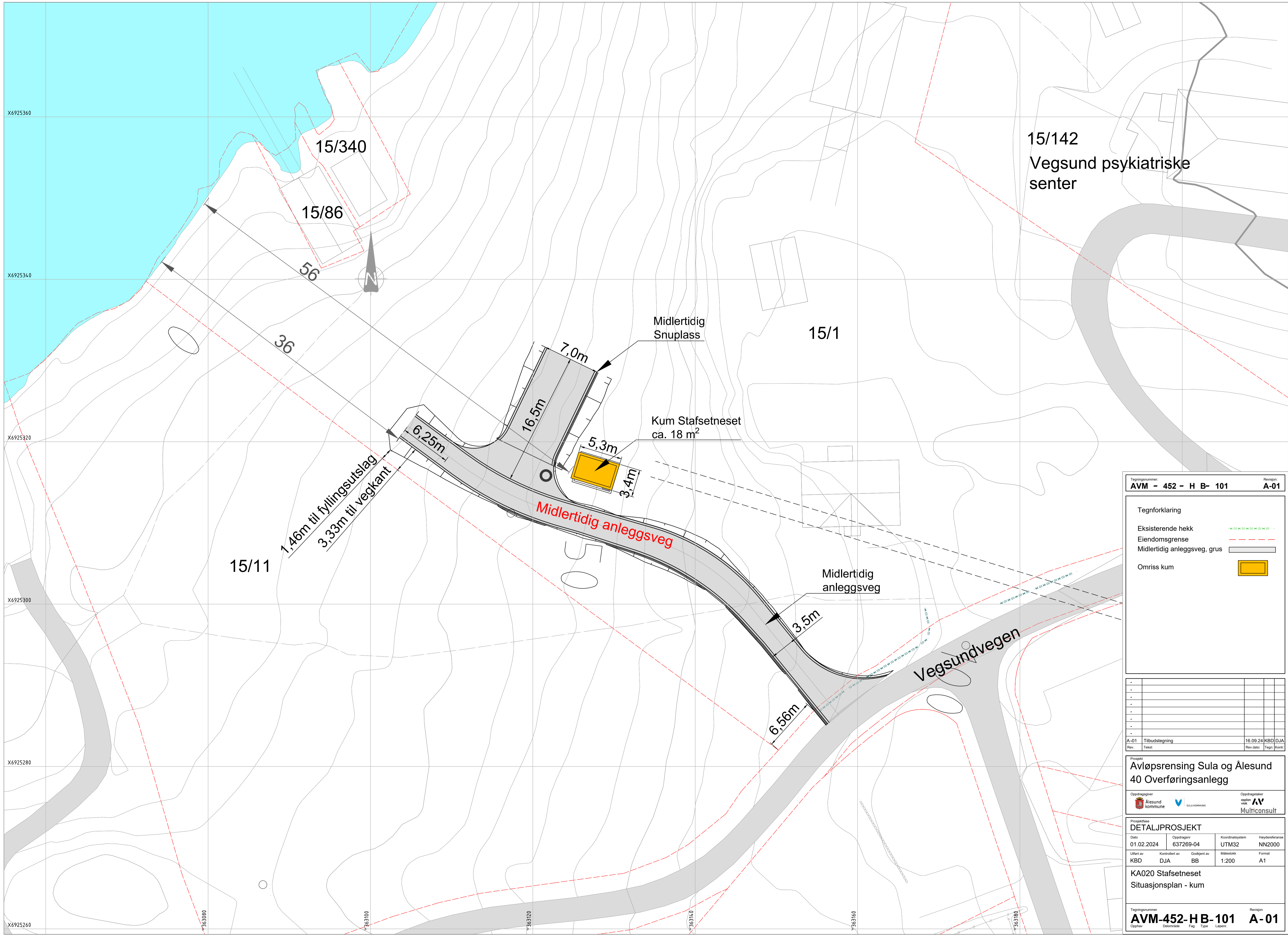
Oppdragsgiver: Oppdragstaker:

Prosjektfase: **DETALJPROSJEKT**

Dato	Oppdragsnr	Koordinatsystem	Høydereferanse
16.09.2024	637269-04	UTM32	NN2000
Utført av	Kontrollert av	Godkjent av	Målestokk
MMR	THA	BB	1:100
			Format
			A3

Ventilkum Stafsetneset  
 Graveplan

Tegningsnummer: **AVM-452-GB-101**      Revisjon: **A-01**  
 Opphav: Delområde    Fig: Type    Løpnr.



Tegningnummer: **AVM - 452 - H B- 101** Revisjon: **A-01**

**Tegnforklaring**

Eksisterende hekk	—
Eiendomsgrense	- - - - -
Midlertidig anleggsveg, grus	▬
Omriss kum	■

-			
-			
-			
-			
-			
-			
-			

A-01 Tilbudstegning 16.09.24 KBD/DJA  
 Rev. Tekst: Rev. dato: Teg. Kartr:

Prosjekt: **Avløpsrensing Sula og Ålesund 40 Overføringsanlegg**

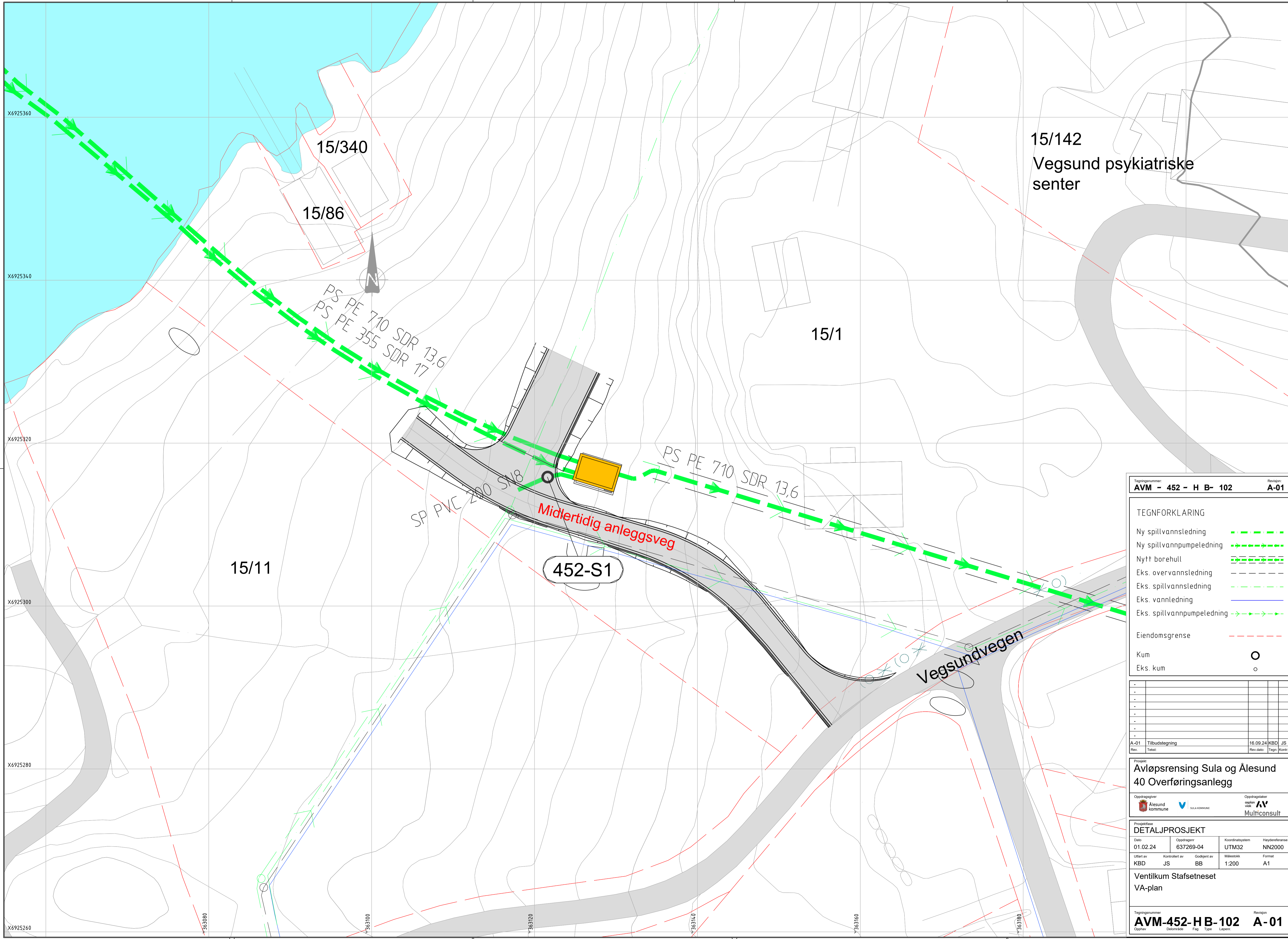
Oppdragsgiver: **Ålesund kommune** **SULA KOMMUNE** Oppdragsleder: **AV Multiconsult**

Prosjektfase: **DETALJPROSJEKT**

Dato	Oppdragsnr	Koordinatsystem	Heysereferanse
01.02.2024	637269-04	UTM32	NN2000
Utført av	Kontrollert av	Godkjert av	Målestokk
KBD	DJA	BB	1:200
			Format
			A1

KA020 Stafsetneset  
 Situasjonssplan - kum

Tegningnummer: **AVM-452-HB-101** Revisjon: **A-01**  
 Opphav: Delområde Fag Type Løpnr:



15/142  
Vegsund psykiatriske senter

15/1

15/11

452-S1

Midlertidig anleggsveg

Vegsundvegen

15/340

15/86

PS PE 710 SDR 13,6  
PS PE 355 SDR 17

PS PE 710 SDR 13,6

SP PVC 200 S18

Tegningnummer: **AVM - 452 - H B- 102** Revisjon: **A-01**

TEGNFORKLARING

Ny spillvannledning	
Ny spillvannpumpeledning	
Nytt borehull	
Eks. overvannledning	
Eks. spillvannledning	
Eks. vannledning	
Eks. spillvannpumpeledning	
Eiendomsgrense	
Kum	
Eks. kum	

A-01	Tilbudstegning	16.09.24	KBD	JS
Rev:	Tekst:	Rev dato:	Tegn:	Kont:

Prosjekt  
**Avløpsrensing Sula og Ålesund  
40 Overføringsanlegg**

Oppdragsgiver: Ålesund kommune Sula kommune AV Multiconsult

Prosjektfase  
**DETALJPROSJEKT**

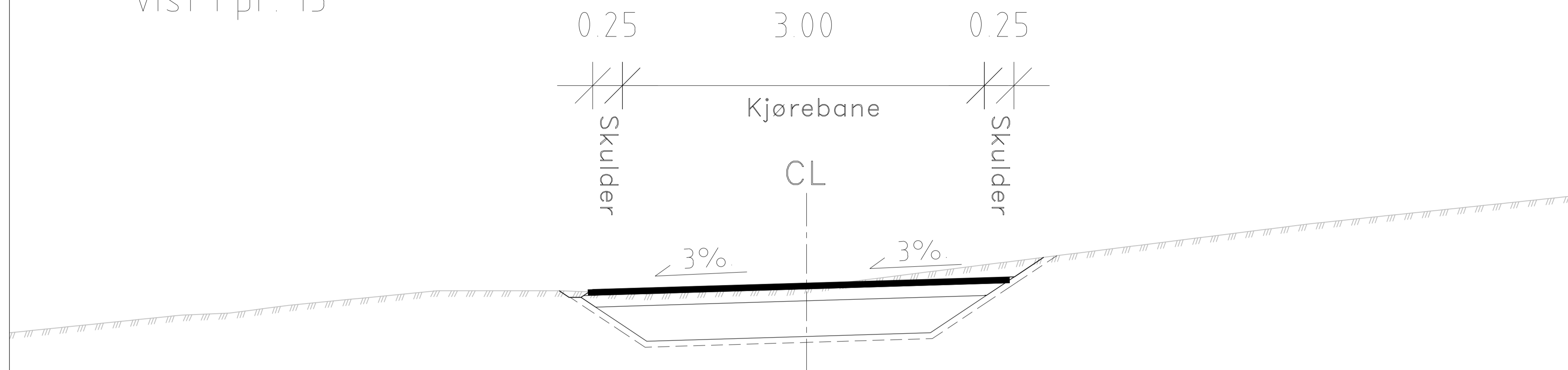
Dato	Oppdragsnr	Koordinatsystem	Heysdereferanse
01.02.24	637269-04	UTM32	NN2000
Utført av	Kontrollert av	Godkjert av	Målestokk
KBD	JS	BB	1:200
			Format
			A1

Ventilkum Stafsetneset  
VA-plan

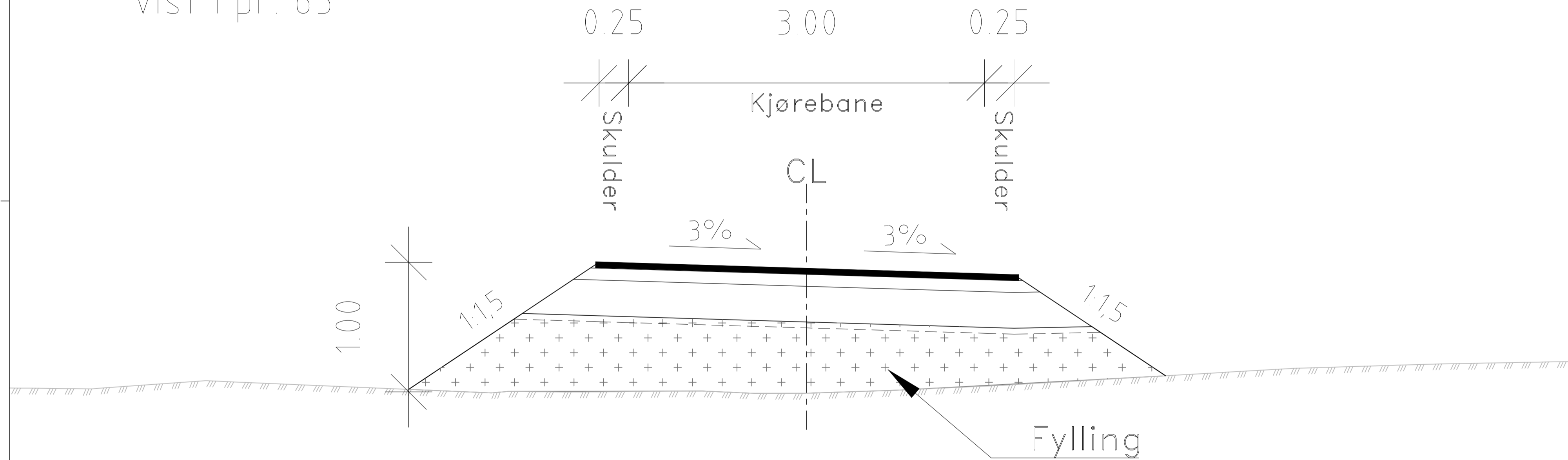
Tegningnummer: **AVM-452-HB-102** Revisjon: **A-01**  
Opphav: Delområde Fag Type Løper:



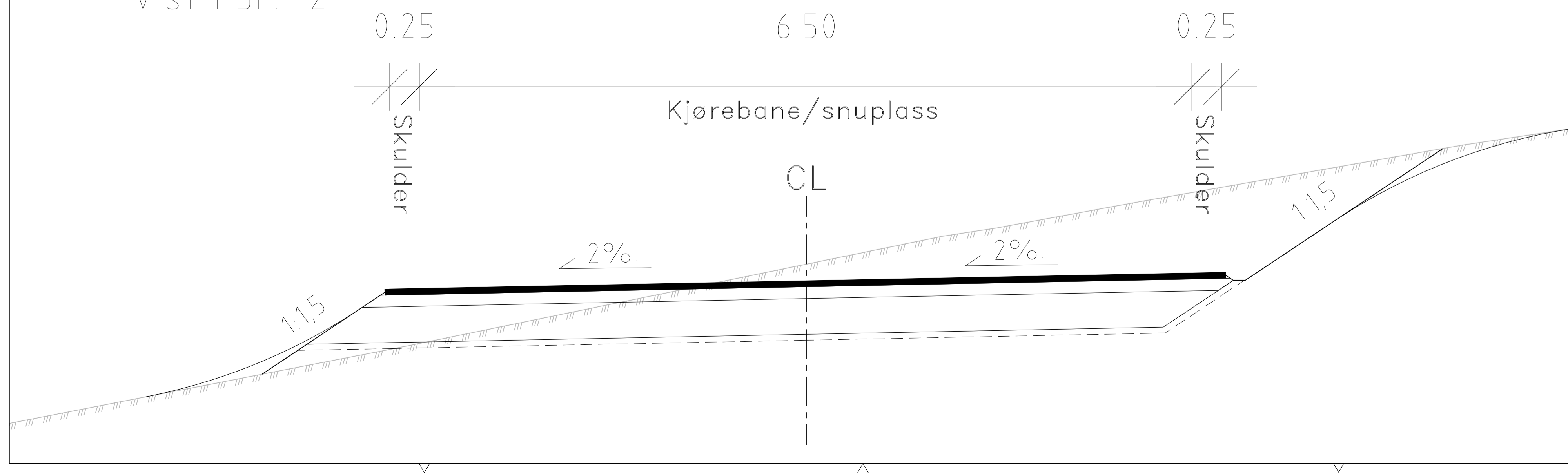
Midlertidig anleggsveg, vegmodell 99000  
vist i pr. 15



Midlertidig anleggsveg, vegmodell 99000  
vist i pr. 65



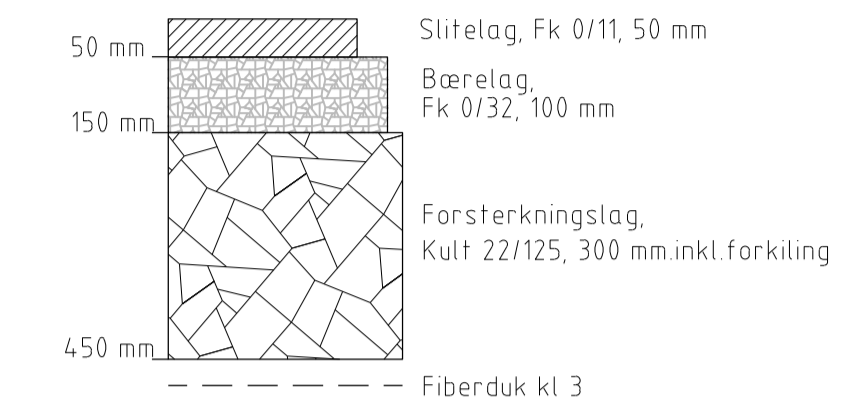
Snuplass for midlertidig anleggsveg, vegmodell 99100  
vist i pr. 12



### Overbygning midlertidig anleggsveg og snuplass, vegmodell 99000 og 99100

Antatt grus, sand og morene med mye finstoff.  
Overbygningstykkelse (forsterkningslag) økes dersom en møter på dårligere masser.

1.10



Tegningnummer: **AVM - 452 - T F- 101** Revisjon: **A-01**


A-01	Tilbudstegning	16.09.24	KK	DJA
Rev.	Tekst:	Rev dato:	Tegn:	Kont:

**Prosjekt**  
Avløpsrensing Sula og Ålesund  
40 Overføringsanlegg

**Oppdragsgiver**  
Ålesund kommune SULA KOMMUNE

**Oppdragsleder**  
opslon  
Muliconsult

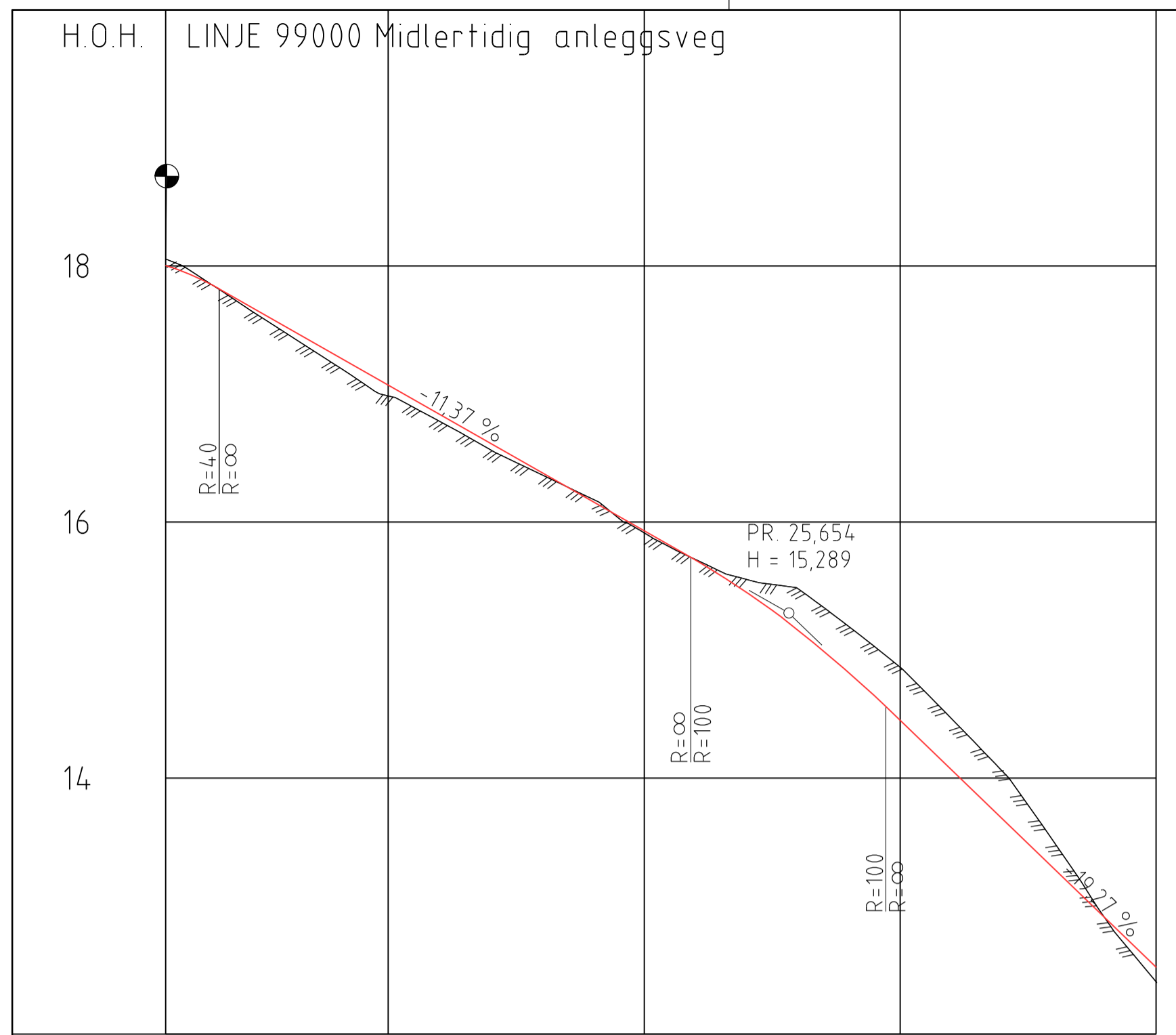
**Prosjektfase**  
DETALJPROSJEKT

Dato	Oppdragsnr	Koordinatsystem	Heysereferanse
01.02.2024	637269-04	UTM32	NN2000
Utført av	Kontrollert av	Godkjert av	Målestokk
KK	DJA	BB	1:25/1:10
			Format
			A1

KA020 Stafsetneset  
Normalprofiler og overbygning  
Midlertidig anleggsveg

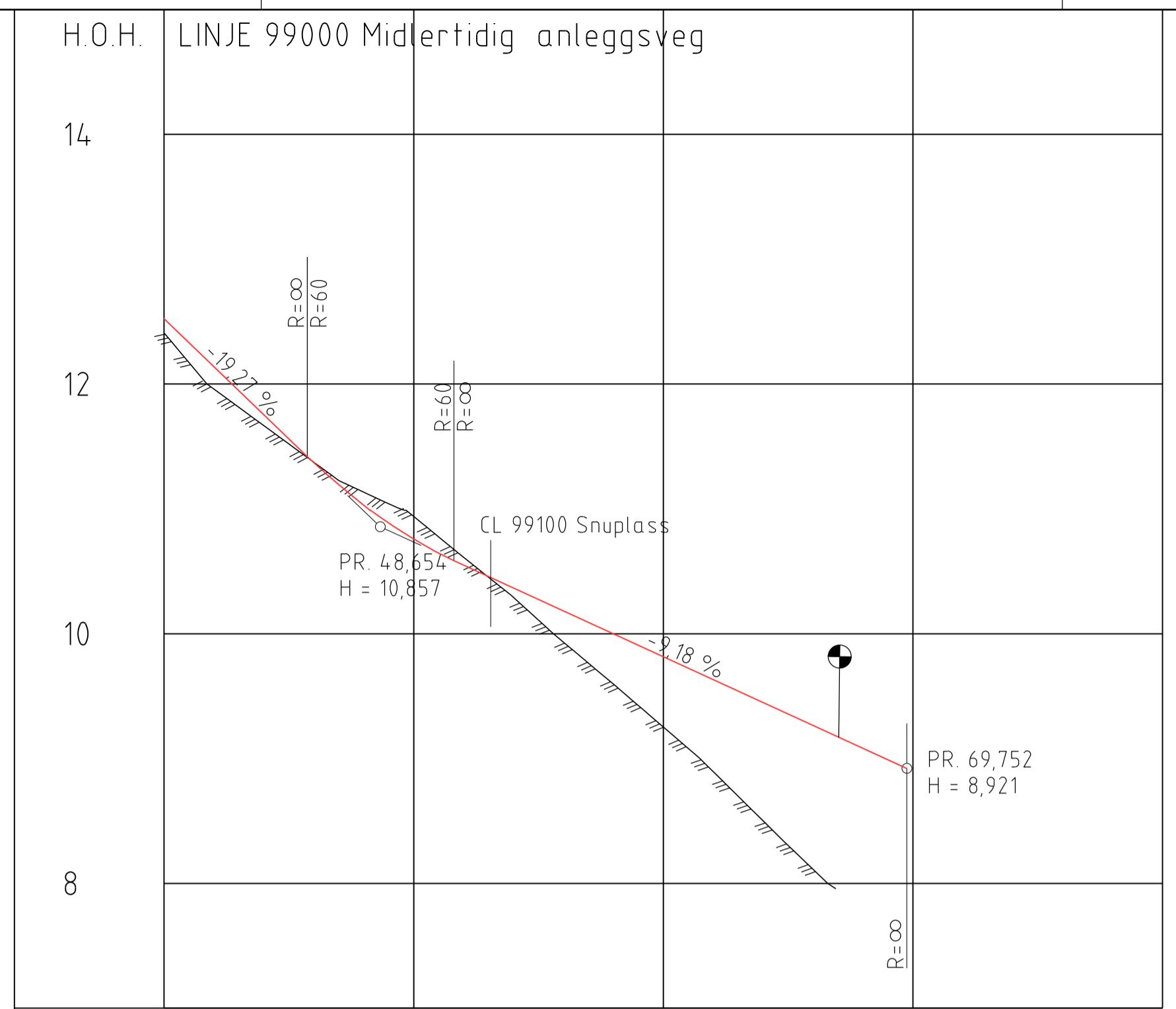
Tegningnummer: **AVM-452-T F-101** Revisjon: **A-01**

Opphav: Delområde Fag Type Løper:



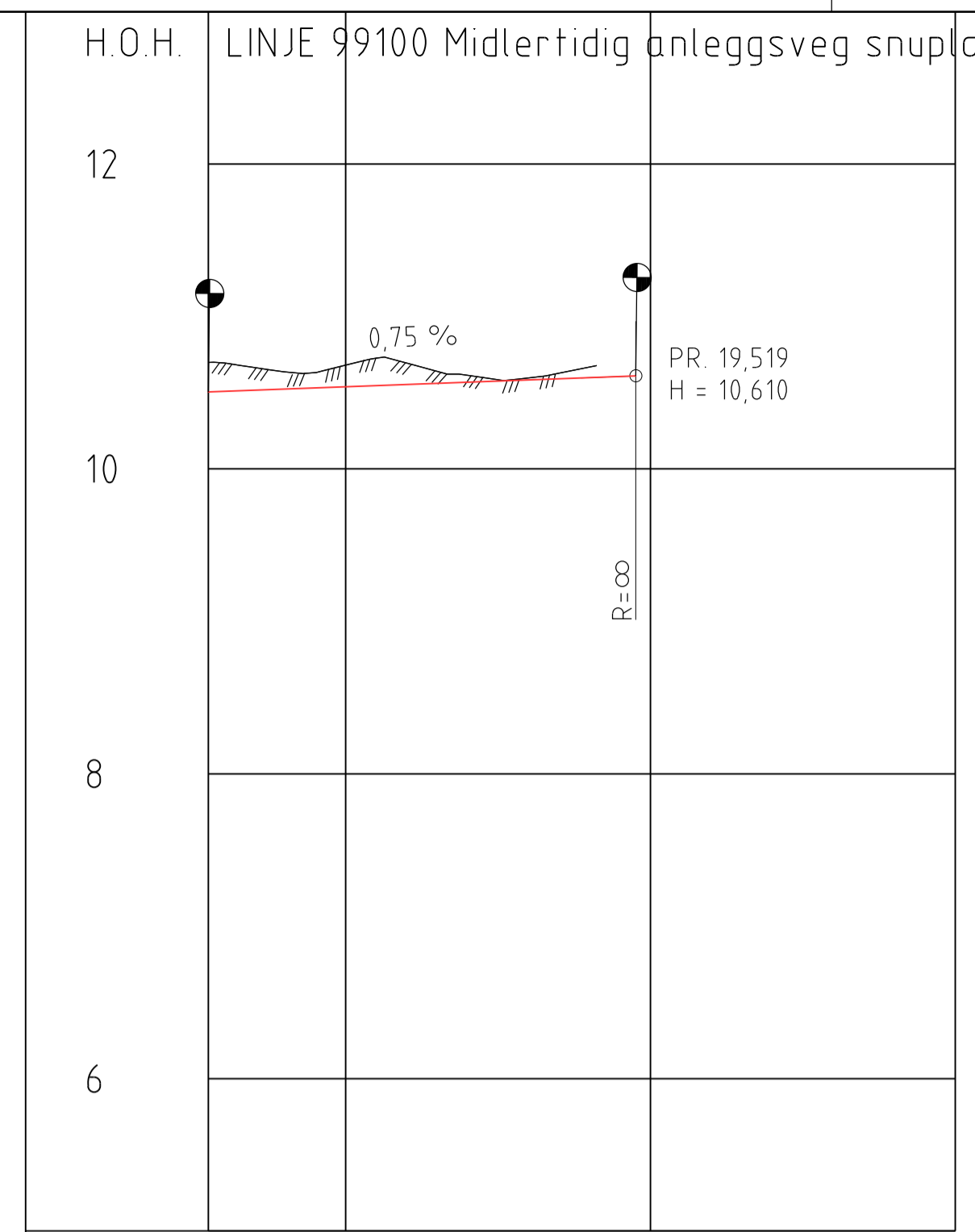
PROFIL NR. 1,3

HOR.KURV.	R=∞	R=-25	R=∞
BREDEDEUTV.			
TVERRFALL	H.kj.b.k. 0%		V.kj.b.k. 3,0%
PROFIL H.	18,00	17,25	17,52
TERRENG H.	18,00	17,25	17,52
OVERBYGN.T.	45CM		



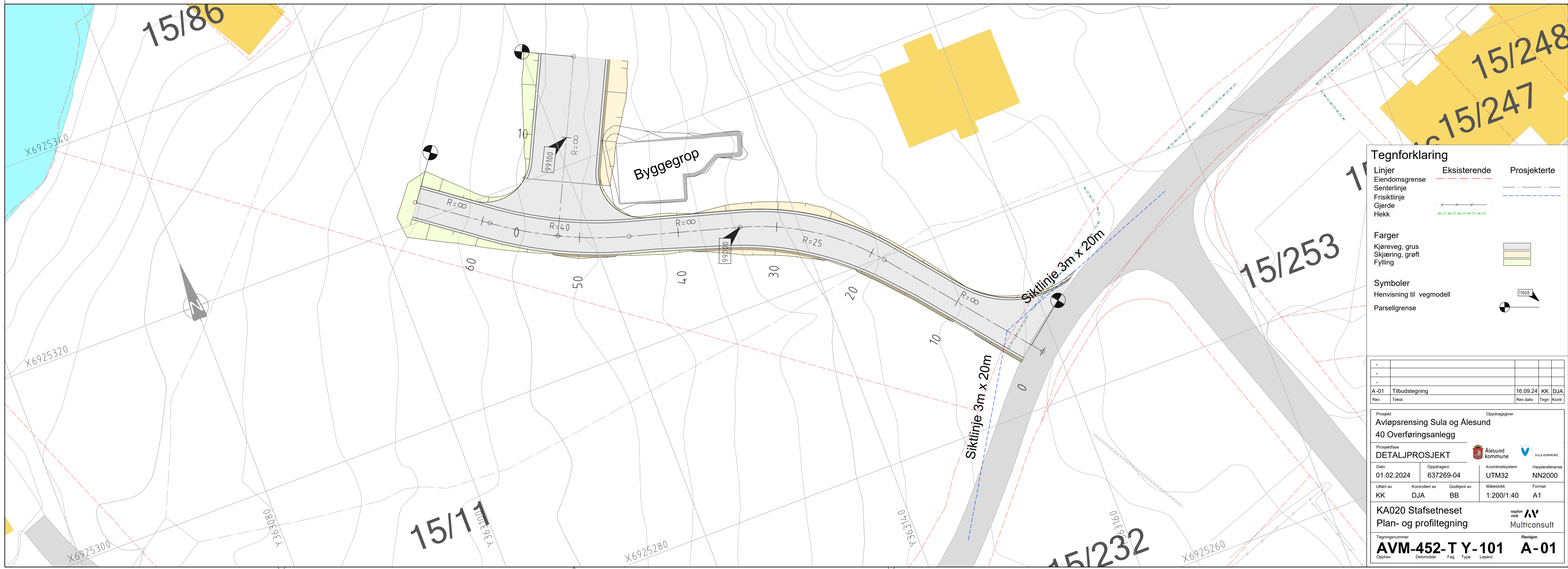
PROFIL NR. 4,0

HOR.KURV.	R=∞	R=4,0	R=∞
BREDEDEUTV.			
TVERRFALL	H.kj.b.k. 0%		V.kj.b.k. 3,0%
PROFIL H.	12,4	11,75	11,37
TERRENG H.	12,4	11,75	11,37
OVERBYGN.T.	45CM		



PROFIL NR. 5,5

HOR.KURV.	R=∞
BREDEDEUTV.	
TVERRFALL	H.kj.b.k. 0%
PROFIL H.	10,50
TERRENG H.	10,50
OVERBYGN.T.	45CM

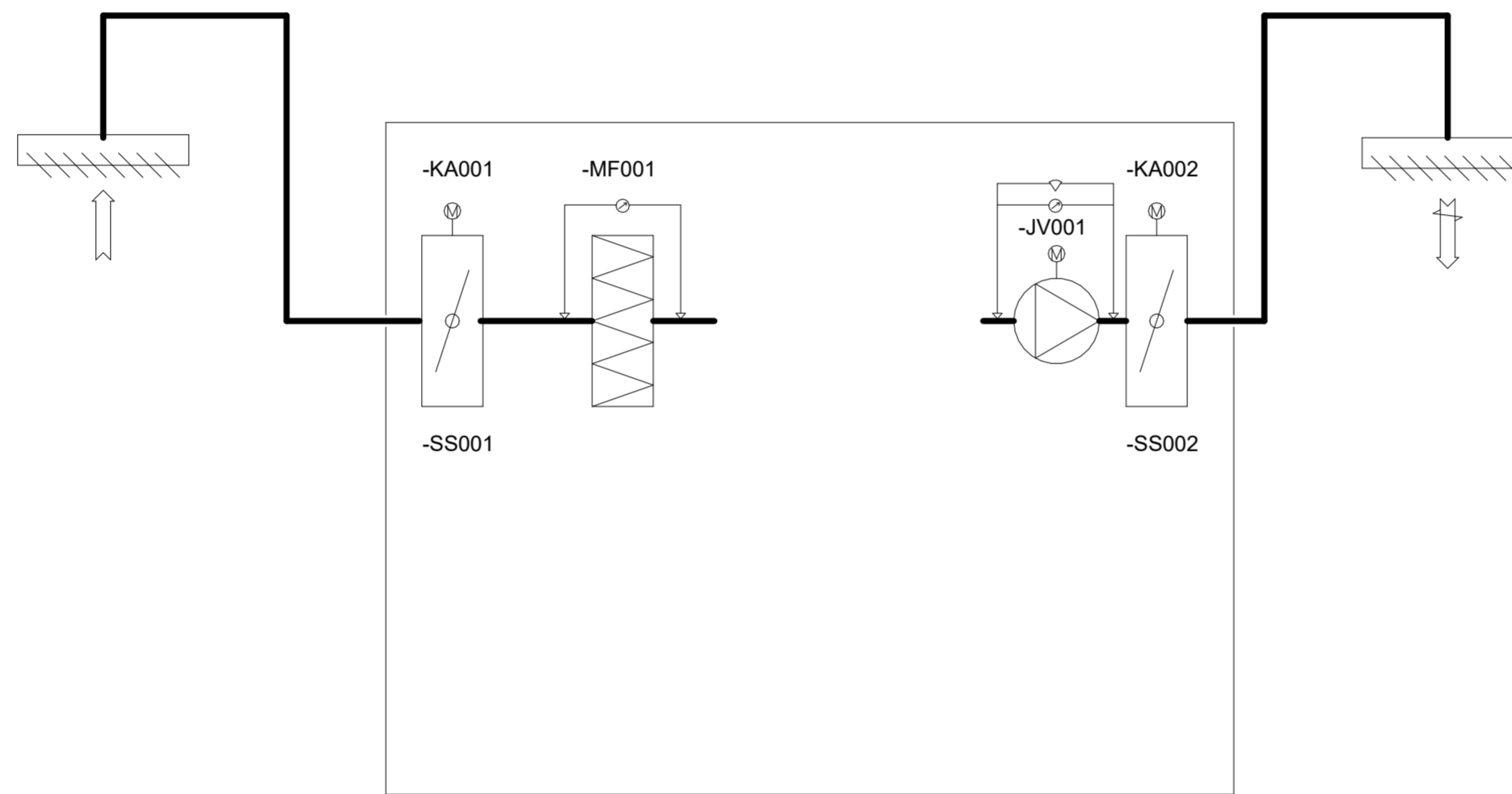


**Tegnforklaring**

	Eksisterende	Prosjekterte
Linjer		
Eiendomsgrense	- - - - -	- - - - -
Senterlinje	- - - - -	- - - - -
Friskiklinje	- - - - -	- - - - -
Gjerde	- - - - -	- - - - -
Hekk	- - - - -	- - - - -
Farger		
Kjøreveg, grus		
Skjæring, grøft		
Fylling		
Symboler		
Henvvisning til vegmodell		
Parsellgrense		

A-01	Tilbudstegning	16.09.24	KK	DJA
Rev.	Tesat		Rev dato	Fag: Kontroll
Prosjekt				
Avløpsrensing Sula og Ålesund				
40 Overføringsanlegg				
Prosjektfase				
DETALJPROSJEKT				
Dato	Oppdragsnr.	Koordinatsystem	Hyderferanse	
01.02.2024	637269-04	UTM32	NN2000	
Utløst av	Kontrollert av	Godkjent av	Målestokk	Format
KK	DJA	BB	1:200/1:40	A1
KA020 Stafsetneset				
Plan- og profiltegnning				
Tegningsnummer				Revisjon
AVM-452-T Y-101				A-01
Opphav	Delområde	Fag	Type	Løpnr.

++KA020=3600.001.01-IG001  
 Luftmengde: -120 m³/h



Tegningsnummer  
**AVM-452-VM-101**

Revisjon  
**A-01**

Rev	TeKst	Utført	Kontr	Dato
A-01	Tilbudstegning	HAM	JÅH	16.09.24

Prosjekt

## Avløpsrensing Sula og Ålesund 40 Overføringsanlegg



Prosjektfase  
**DETALJPROSJEKT**

Dato	Oppdragsnr	Koordinatsystem	Høydedatum
01.02.2024	637269-04	UTM32	NN 2000
Utført av	Kontrollert av	Godkjent av	Målestokk
MAMM	JÅH	JÅH	NTS
Format			
A2			

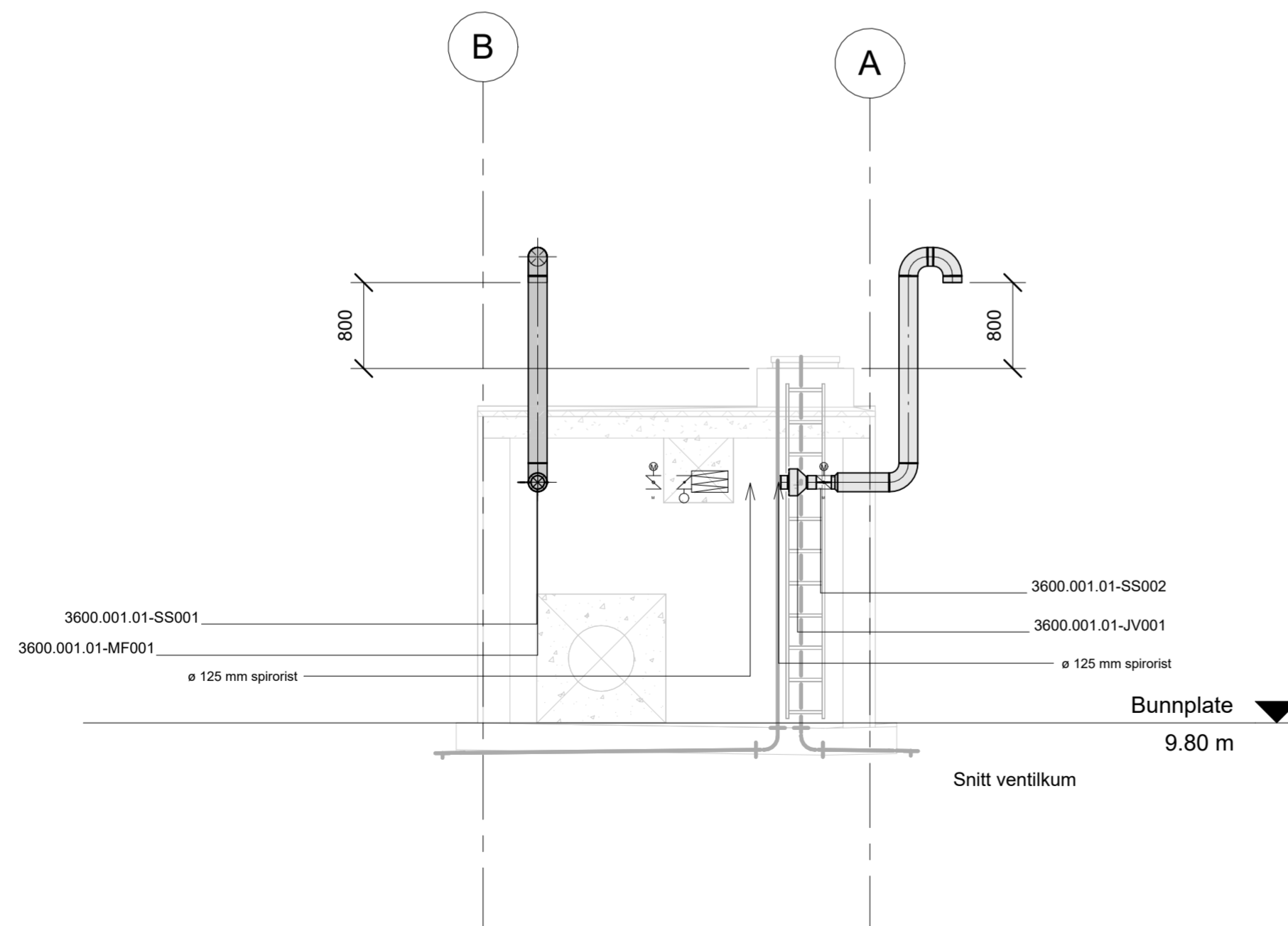
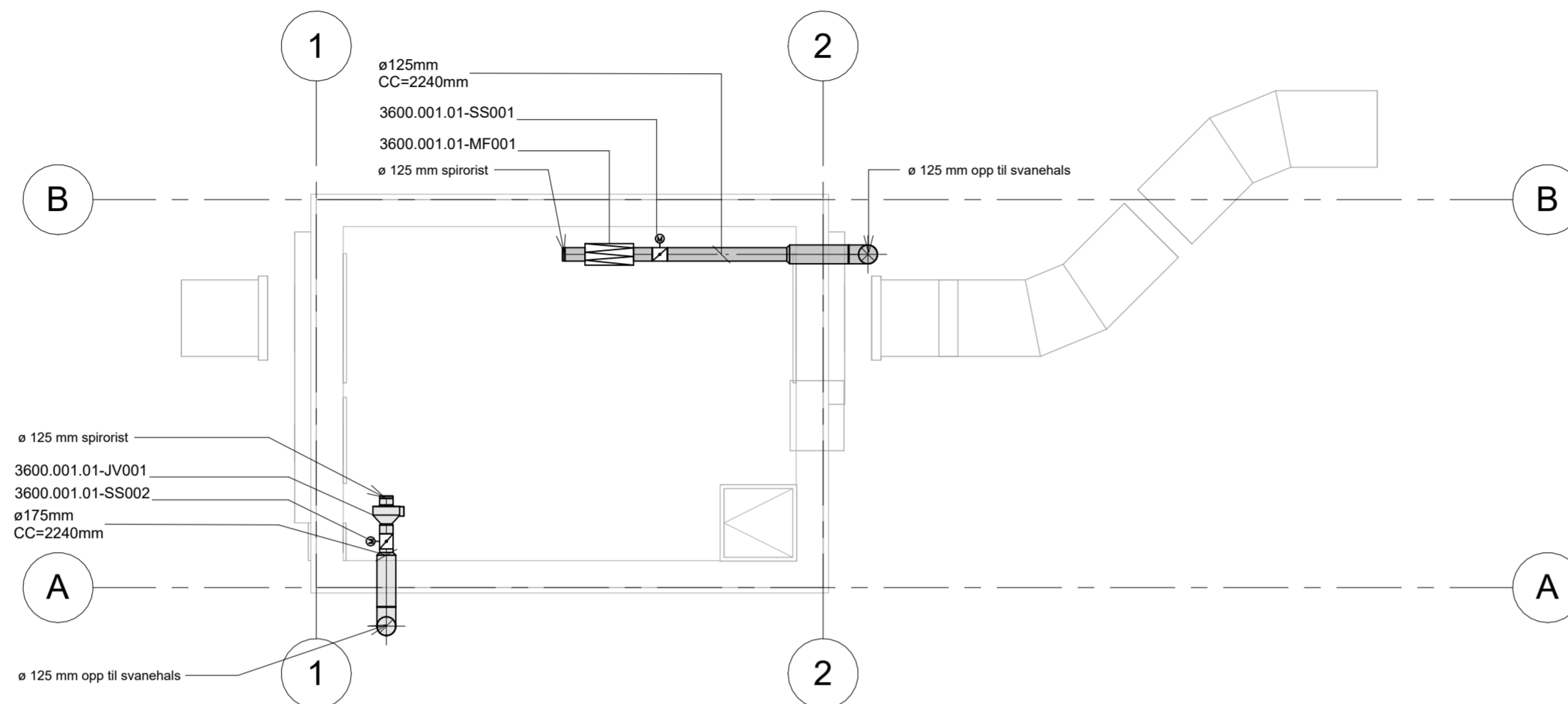
### KA020 Kum Stafsetneset Systemskjema ventilasjon

Tegningsnummer  
**AVM-452-VM-101**

Revisjon  
**A-01**

Opphav Delområde Fag Type Løpenr.

#Bikubeegenskaper;Oppdrag=637269-04 ; Tittel=KA020 Kum Stafsetneset.Systemskjema ventilasjon;Revisjon=A-01;Revisjonsdato=16.09.24;Revisjonskommentar=Tilbudstegning;Målestokk=NTS;Dokumentnavn=AVM-452-VM-101#



Tegningsnummer **AVM-452-VP-101** Revisjon **A-01**


Rev	Tekst	Utført	Kontr	Dato
A-01	Tilbudstegning	HAM	JÄH	16.09.24

Prosjekt  
**Avløpsrensing Sula og Ålesund  
40 Overføringsanlegg**

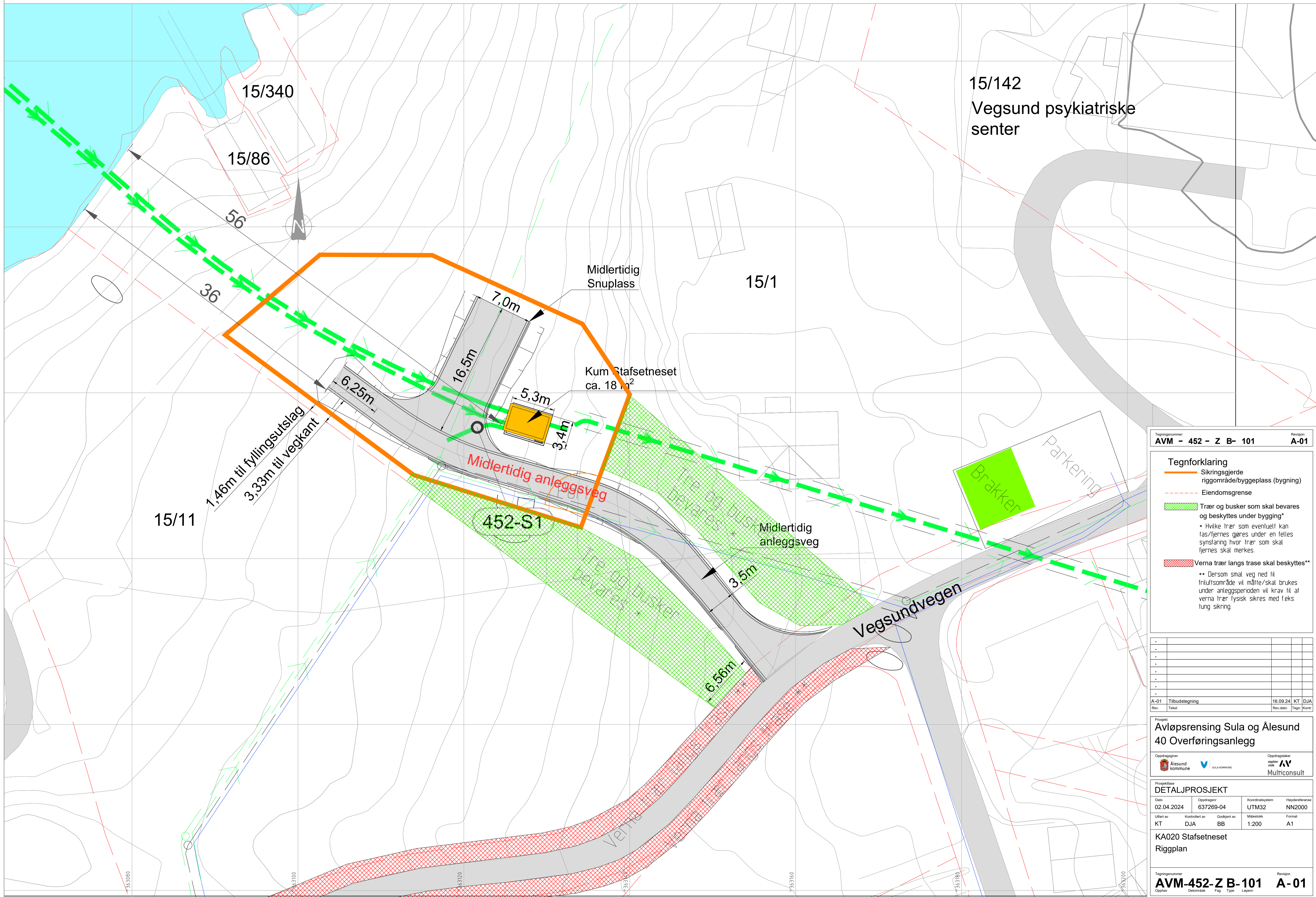
Oppdragsgivere: **ÅLESUND KOMMUNE** **SULA KOMMUNE**  
Oppdragstaker: **asplan viak** **Multiconsult**

Prosjektfase <b>DETALJPROSJEKT</b>				
Dato 01.02.2024	Oppdragsnr 637269-04	Koordinatsystem UTM32	Høydedatum NN 2000	
Utført av MAMM	Kontrollert av JÄH	Godkjent av JÄH	Målestokk 1:50	Format A2

**KA020 Kum Stafsetneset**  
Plan ventilasjon

Tegningsnummer **AVM-452-VP-101** Revisjon **A-01**

#Bikubeegniskaper;Oppdrag=637269-04 ; Tittel=KA020 Kum Stafsetneset,Plan ventilasjon;Revisjon=A-01;Revisjonsdato=16.09.24;Revisjonskommentar=Tilbudstegning;Målestokk=1:50;Dokumentnavn=AVM-452-VP-101#



Tegningnummer: **AVM - 452 - Z B- 101** Revisjon: **A-01**

- Tegnforklaring**
- Sikringsgjerdet
  - riggområde/byggeplass (bygging)
  - - - Eiendomsgrense
  - Trær og busker som skal bevares og beskyttes under bygging\*
    - \* Hvilke trær som eventuelt kan tas/ljernes gjøres under en felles synsfering hvor trær som skal fjernes skal merkes.
  - Verna trær langs trase skal beskyttes\*\*
    - \*\* Dersom smal veg ned til friiluftsområde vil måtte/skal brukes under anleggsperioden vil krav til at verna trær fysisk sikres med f.eks tung sikring.


A-01	Tilbudstegning	16.09.24	KT	DJA
Rev:	Tekst:	Rev. dato:	Tegn:	Kontr:

Prosjekt  
**Avløpsrensing Sula og Ålesund  
40 Overføringsanlegg**



Prosjektfase <b>DETALJPROSJEKT</b>			
Dato	Oppdragsnr	Koordinatsystem	Heysereferanse
02.04.2024	637269-04	UTM32	NN2000
Utført av	Kontrollert av	Godkjert av	Målestokk
KT	DJA	BB	1:200
			Format
			A1

KA020 Stafsetneset  
Riggplan

Tegningnummer: **AVM-452-Z B-101** Revisjon: **A-01**  
Opphav: Delområde Fag Type Løper: