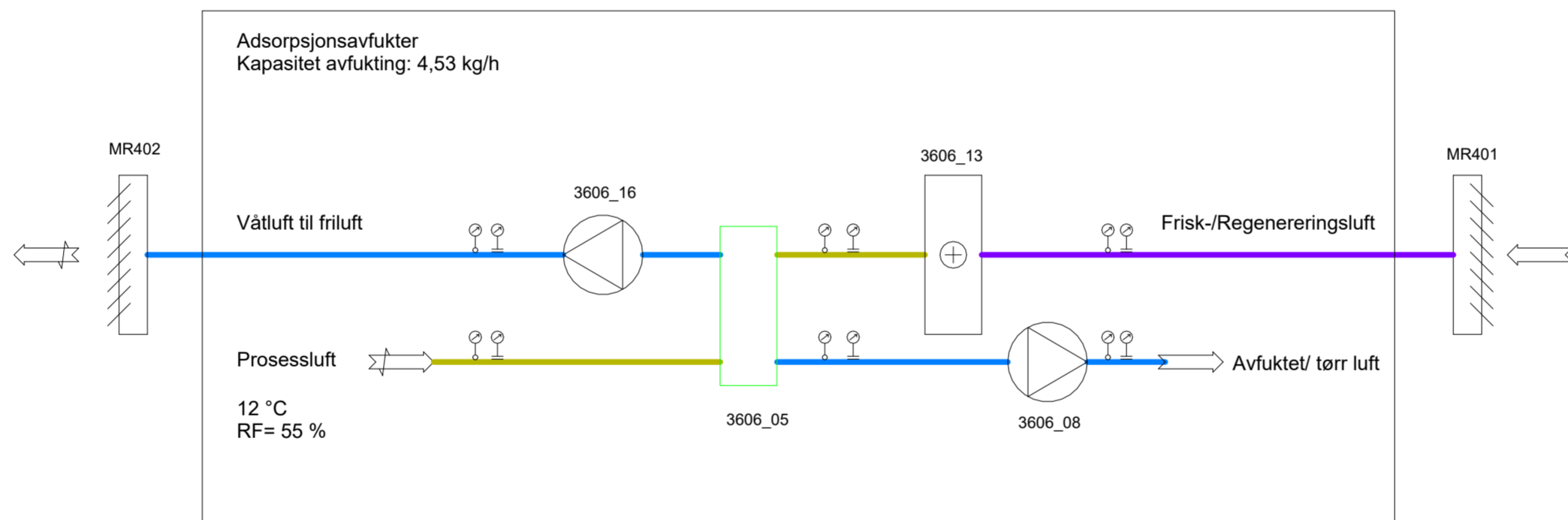


Symbolforklaring	
Symbol	Komponent
	Temperaturgiver
	Trykk giver
	CO2-føler
	Fuktighetsmåler
	Termometer
	Vifte
	Tilluft
	Avtrekk
	Avfukter
	Kombiboks
	Varmebatteri
	Spjeld med motor
	Differansetrykkvakt
	Filter



Tegningsnummer: **A-V-M-5-00-360-006**      Revisjon: **A-01**

Lokasjonsfig.:

Rev.	Tekst	Rev.dato	Tegn.	Kontr.
A-01	Konkurransegrunnlag	15.08.24	MS	RE

**Avfukter eksisterende bygg plan U korridor**

Oppdragsleder: Tom Monstad      Koordinatsystem: UTM Sone 32      Målestokk:  
 Oppdragsnr.: 613898-02      Høydedatum: NN2000      Arkformat: A&L  
 Tegn. nr: **A-V-M-5-00-360-006**      Rev: **A-01**

#Bikubeegenskaper:Oppdrag=613898-02;Revisjon=A-01;Revisjonsdato=15.08.24;Revisjonskommentar=Konkurransegrunnlag;Tittel=Avfukter eksisterende bygg plan U korridor;Dokumentnavn=A-V-M-5-00-360-006