

3203_33.01 - Funksjonstabell

Systemnummer	TFM-kode	Komponent	Funksjon	Ventilposisjon	Alarmtype
332.001	3301_01	Trykkavlastningsventil	Holde trykk i sprinkleranlegg under et gitt nivå	Normalt stengt	-
332.001	3301_02	Trykkbryter	Kontrollere trykkendring i vannliførsel. Signaloverføring til prosessanleggets overvåkningssystem		B
332.001	3301_03	Trykkbryter	Kontrollere trykkendring i anlegget/utløst sprinkleranlegg. Signal til brannalarm.		A
332.001	3301_04	Trykkbryter	Kontrollere trykkendring i anlegget/utløst sprinkleranlegg. Signal til brannalarm.		A
332.001	3301_05	Termostat/frostvakt	Gi signal ved for lav temperatur. Signaloverføring til prosessanleggets overvåkningssystem		B
332.001	3301_06	Strømningsmåler	Sensor for mengdemåling		-
332.001	3301_07	Trykkmåler	Manuell avlesning av trykk		-
332.001	3301_08	Trykkmåler	Manuell avlesning av trykk		-
332.001	3301_09	Trykkmåler	Manuell avlesning av trykk - Vanntilførsel (A)		-
332.001	3301_10	Trykkmåler	Manuell avlesning av trykk - Vanntilførsel (B)		-
332.001	3301_11	Trykkmåler	Manuell avlesning av trykk - Anleggsside (C)		-
332.001	3301_12	Temperaturgiver	Overvåke temperatur		-
332.001	3301_13	Tilbakeslagsventil	Sikre nettrykk på sprinkleranlegg		-
332.001	3301_14	Trykkreduksjonsventil	Redusere trykk i vannforsyning	Normalt åpen	-
332.001	3301_15	Alarmventil (tilbakeslagsventil)	Slippe vann ut på sprinkleranlegget og utløse alarm	Normalt åpen	-
332.001	3301_16	Stengeventil, manuell	Stengeventil	Normalt åpen	-
332.001	3301_17	Stengeventil, manuell	Stengeventil	Normalt åpen	-
332.001	3301_18	Stengeventil, manuell	Stengeventil	Normalt åpen	-
332.001	3301_19	Stengeventil, manuell	Stengeventil	Normalt åpen	-
332.001	3301_20	Stengeventil, manuell	Stengeventil	Normalt stengt	-
332.001	3301_21	Stengeventil, manuell	Stengeventil	Normalt åpen	-
332.001	3301_22	Stengeventil, manuell	Hovedstengeventil	Normalt åpen	-
332.001	3301_23	Stengeventil, manuell	Stengeventil	Normalt åpen	-
332.001	3301_24	Stengeventil, manuell	Stengeventil	Normalt åpen	-
332.001	3301_25	Stengeventil, manuell	Stengeventil kapasitetsmåling	Normalt stengt	-
332.001	3301_26	Stengeventil, manuell	Stengeventil kapasitetsmåling	Normalt stengt	-
332.001	3301_27	Stengeventil, manuell	Stengeventil	Normalt åpen	-
332.001	3301_28	Stengeventil, manuell	Stengeventil	Normalt åpen	-
332.001	3301_29	Stengeventil, manuell	Stengeventil	Normalt åpen	-
332.001	3301_30	Stengeventil, manuell	Stengeventil	Normalt stengt	-
332.001	3301_31	Stengeventil, manuell	Stengeventil	Normalt stengt	-
332.001	3301_32	Stengeventil, manuell	Stengeventil	Normalt åpen	-
332.001	3301_33	Stengeventil, manuell	Stengeventil	Normalt åpen	-
332.001	3301_34	Stengeventil, manuell	Stengeventil	Normalt åpen	-
332.001	3301_35	Stengeventil, manuell	Stengeventil	Normalt stengt	-
332.001	3301_36	Bryter	Signaloverføring til prosessanleggets overvåkningssystem		B
332.001	3301_37	Bryter	Signaloverføring til prosessanleggets overvåkningssystem - Ventilposisjon		B
332.001	3301_38	Bryter	Signaloverføring til prosessanleggets overvåkningssystem - Ventilposisjon		B
332.001	3301_39	Bryter	Signaloverføring til prosessanleggets overvåkningssystem		B
332.001	3301_40	Bryter	Signaloverføring til prosessanleggets overvåkningssystem		B
332.001	3301_41	Bryter	Signaloverføring til prosessanleggets overvåkningssystem		B
332.001	3301_42	Bryter	Signaloverføring til prosessanleggets overvåkningssystem		B
332.001	3301_43	Bryter	Signaloverføring til prosessanleggets overvåkningssystem		B
332.001	3301_44	Bryter	Signaloverføring til prosessanleggets overvåkningssystem		B
332.001	3301_45	Bryter	Signaloverføring til prosessanleggets overvåkningssystem		B
332.001	3301_46	Termometer	Manuell avlesning av temperatur		-

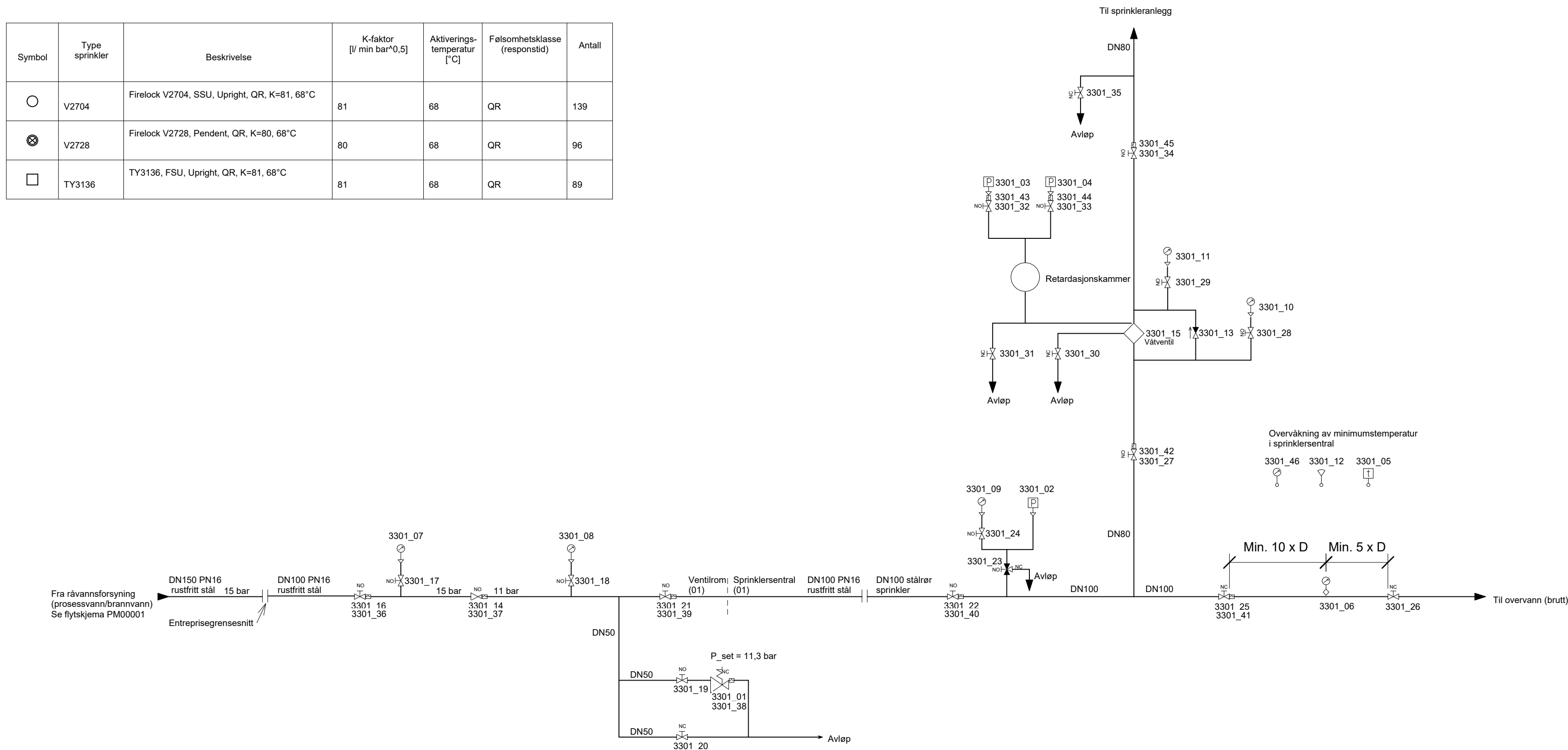
Symbolforklaring

Symbol	Komponent	Merking
	Vannfilter	-MVxxx
	Trykkvakt	-QPxxx
	Strømningsgiver	-RFxxx
	Strømningsmåler	-RFxxx
	Strømningsvakt	-QFxxx
	Termometer	-Rlxxx
	Temperaturgiver	-RTxxx
	Termostat/frostvakt	-QTxxx
	Trykkvakt	-RPxxx
	Trykkmåler	-RQxxx
	Tilbakeslagsventil	-SGxxx
	Sprinklerventil	-SJxxx
	Stengeventil	-SMxxx
	Stengeventil	-SMxxx
	Bryter	-XSxxx
	Pumpe	-JPxxx
	Ekspansjonskar	-NTxxx
	Sikkerhetsventil	-QVxxx
	Trykkreduksjonsventil	-SJxxx
	Trykkavlastningsventil	-QOxxx
	Restriction orifice	-ROxxx

Tegningsnummer: **A-V-M-5-00-332-001** Revisjon: **A-01**

Lokasjonsfig.:

Symbol	Type sprinkler	Beskrivelse	K-faktor [l min bar ^{0,5}]	Aktiverings-temperatur [°C]	Følsomhetsklasse (responstid)	Antall
○	V2704	Firelock V2704, SSU, Upright, QR, K=81, 68°C	81	68	QR	139
⊗	V2728	Firelock V2728, Pendent, QR, K=80, 68°C	80	68	QR	96
□	TY3136	TY3136, FSU, Upright, QR, K=81, 68°C	81	68	QR	89



Rev.	Tekst	Rev.dato	Tegn.	Kontr.
A-01	Konkurransegrunnlag	15.08.24	MS	RE

BERGEN KOMMUNE
 Oppdragsleder: **VA-etaten**

Systemskjema Sprinkleranlegg

System 3203_33.01

Oppdragsleder: Tom Monstad | Koordinatsystem: UTM Sone 32 | Målestokk:
 Oppdragsnr.: 613898-02 | Heydedatum: NN2000 | Arkformat: AQL

Tegn. nr. **A-V-M-5-00-332-001** | Rev. **A-01**
 Byggkode Fag Type Sone Etl. Bygningsdelnr. Lepenr.