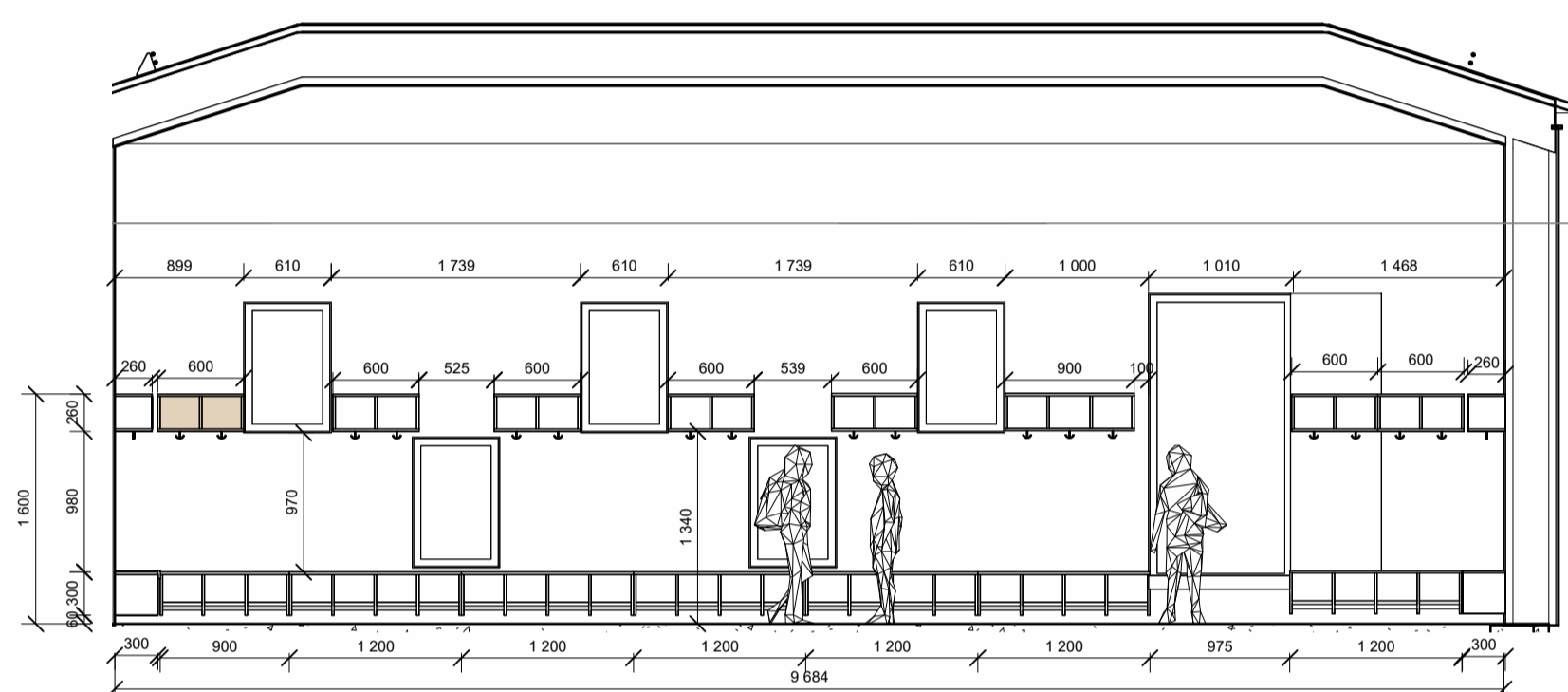


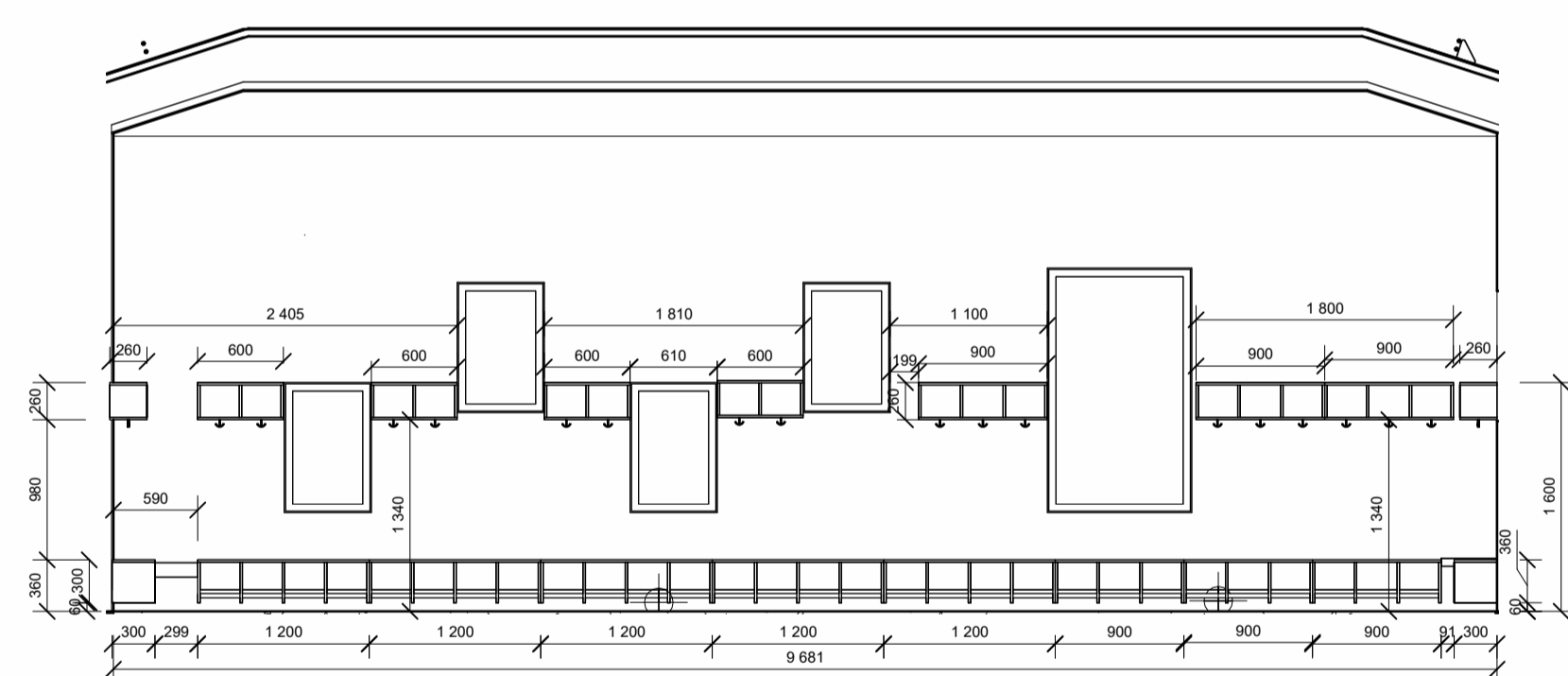
Oppriss A garderobe

1 : 50



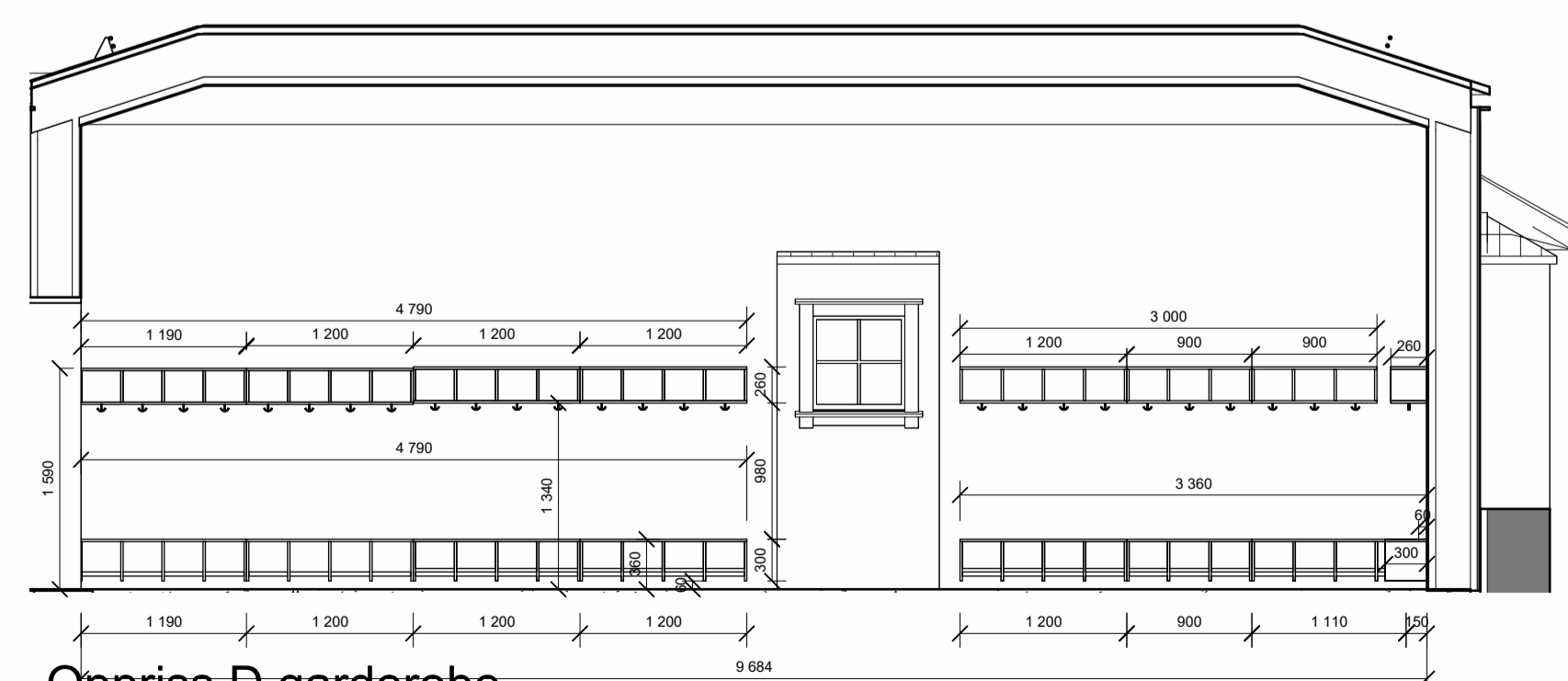
Oppriss B garderobe

1 : 50



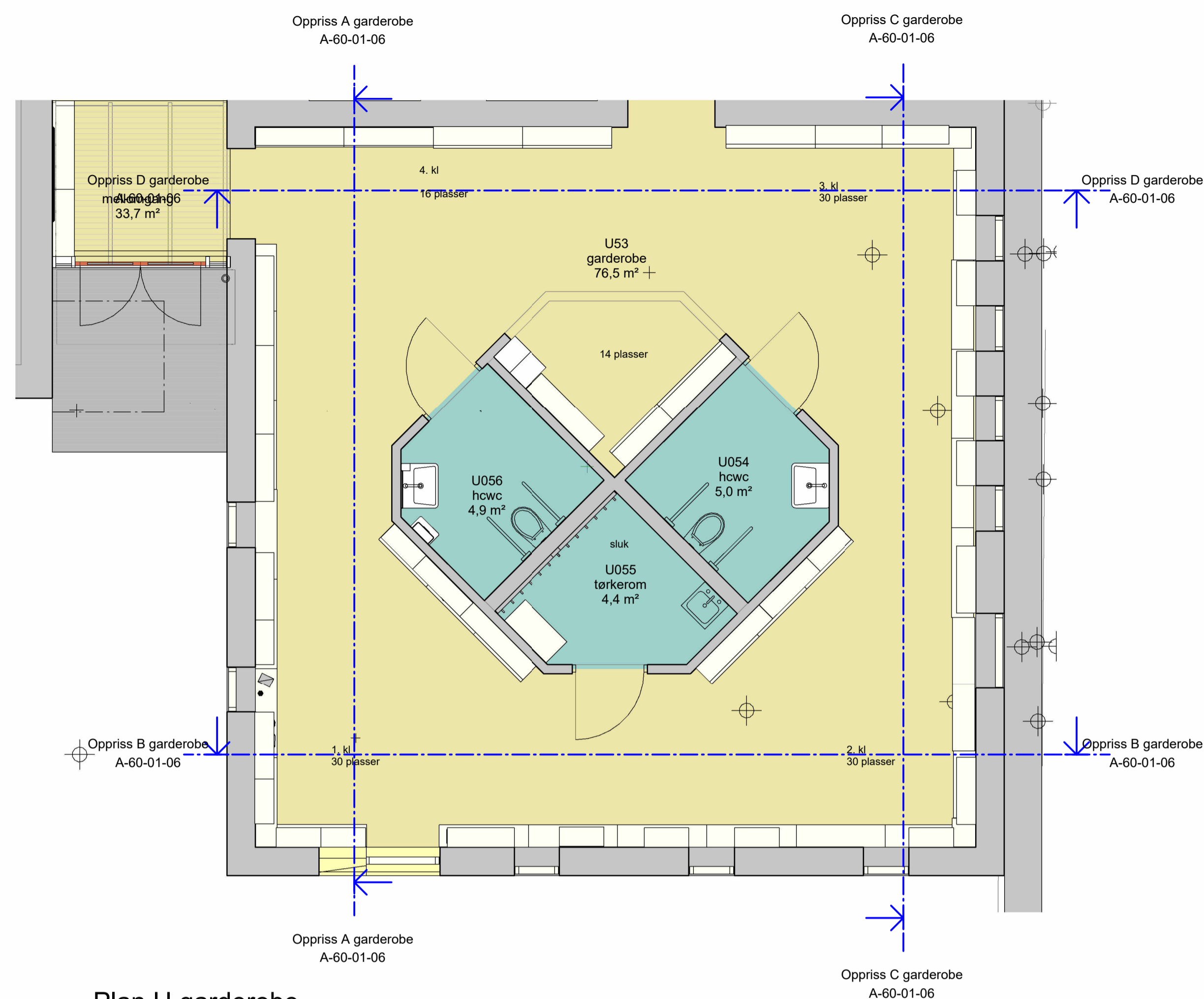
Oppriss C garderobe

1 : 50



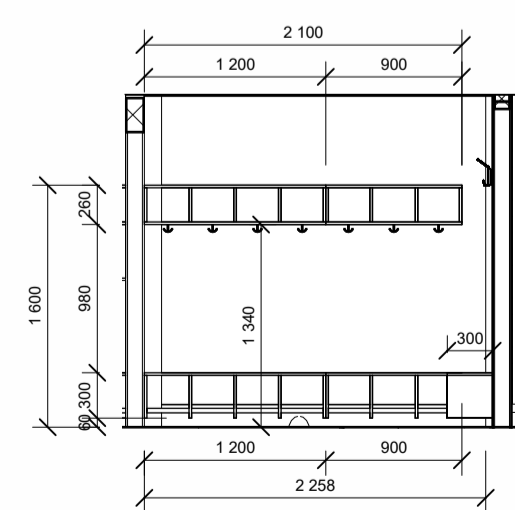
Oppriss D garderobe

1 : 50



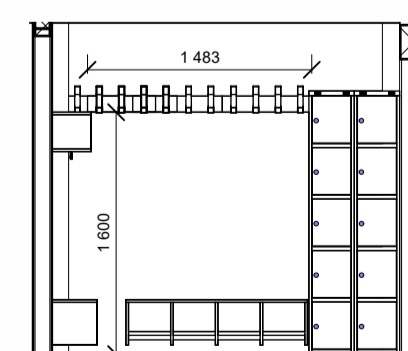
Plan U garderobe

1 : 50



Oppriss E garderobe

1 : 50



Oppriss F garderobe

1 : 50

GENERELL BESKRIVELSE GARDEROBE

Hyller i kryssfiner -mattlakkert

Pr enhet/barn skal det være en hylle med kroker under, samt en felles skohylle. I Tørkerom skal det monteres knagger i rustfritt stål. Farger: Konfereres med ARK/IARK

Knagg montert under oppbevaringshylle. Sikkerhetsfunksjon som løser ut når vekten blir for stor.

F0102	02.09.24	For anskaffelse	HeiMjo	NinMoo	MarMil
D01	09.04.24	Til godkjenning oppdragsgiver	HeiMjo	NinMoo	MarMil
Rev.	Dato	Beskrivelse	Utarbeidet	Fagkontroll	Godkjent

Dette dokumentet er utarbeidet av Norconsult AS som del av det oppdraget som fremgår nedenfor. Opphavsretten tilhører Norconsult AS. Dokumentet må bare benyttes til det formål som oppdragsavtalen beskriver, og må ikke kopieres eller gjøres tilgjengelig på annen måte eller i større utstrekning enn formålet tillater.

KRISTIANSUND KOMMUNE Målestokk (gjelder A1) 1 : 50

Allanengen skole
Skjema garderober

Norconsult	Oppdragsnummer 52202333	Tegningsnummer A-60-01-06	Revisjon F02
------------	-------------------------	---------------------------	--------------