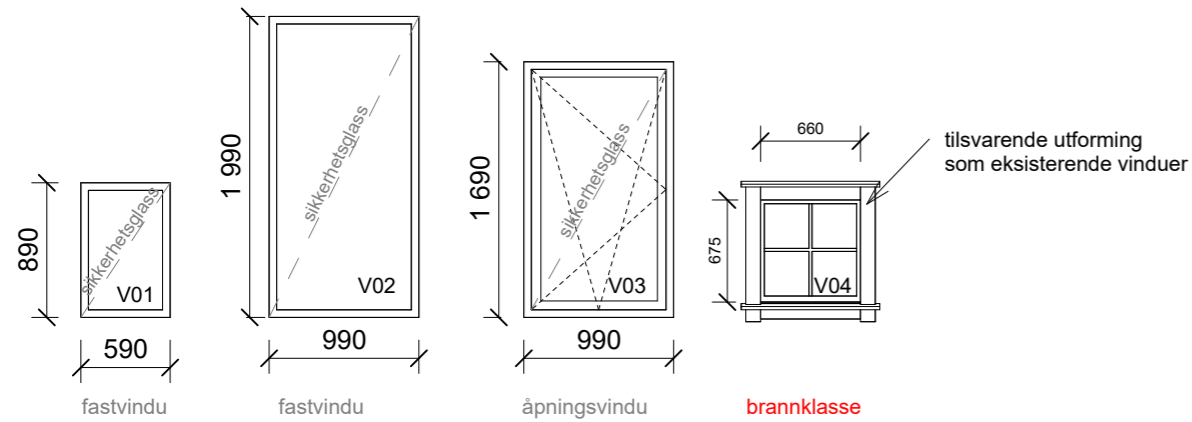


Åpningsvindu skal generelt slå innover og kunne settes i luftestilling



Rapport Vindu

Typenr	Mål		Brystningshøyde	Romnr	Egenskap Brannkl.	Antall	Kommentarer
	Bredde	Høyde					
V01							
V01	610	910	1340			1	
V01	610	910	1340			1	
V01	610	910	1340			1	
V01	610	910	400			1	
V01	610	910	400			1	
V01	610	910	1400			1	
V01	610	910	1340	U53		1	
V01	610	910	1340	U53		1	
V01	610	910	1400			1	
V01	610	910	700			1	
V01	610	910	700			1	
V01: 11						11	
V02							
V02	1010	2010	300			1	
V02: 1						1	
V03							
V03	1010	1710	700			1	
V03: 1						1	
V04							
V04	690	690	1300	U50	EI60	1	
V04	690	690	1300	U50	EI60	1	
V04	690	690	1300	U50	EI60	1	
V04	690	690	1300	U51	EI60	1	
V04	690	690	1300	U052	EI60	1	
V04: 5						5	
Grand total: 18						18	

F02	02.09.24	For anskaffelse	MarMii	CamEii	MarMii
D01	09.04.24	Til godkjenning oppdragsgiver	MarMii	CamEii	MarMii
Rev.	Dato	Beskrivelse	Utarbeidet	Fagkontroll	Godkjent

Dette dokumentet er utarbeidet av Norconsult AS som del av det oppdraget som fremgår nedenfor. Opphavsretten tilhører Norconsult AS. Dokumentet må bare benyttes til det formål som oppdragsavtalen beskriver, og må ikke kopieres eller gjøres tilgjengelig på annen måte eller i større utstrekning enn formålet tilsier.

KRISTIANSUND KOMMUNE Målestokk (gjelder A3)
1 : 50

Allanengen skole
Skjema vinduer

Norconsult	Oppdragsnummer 52202333	Tegningsnummer A-60-01-01	Revisjon F02
------------	----------------------------	------------------------------	-----------------