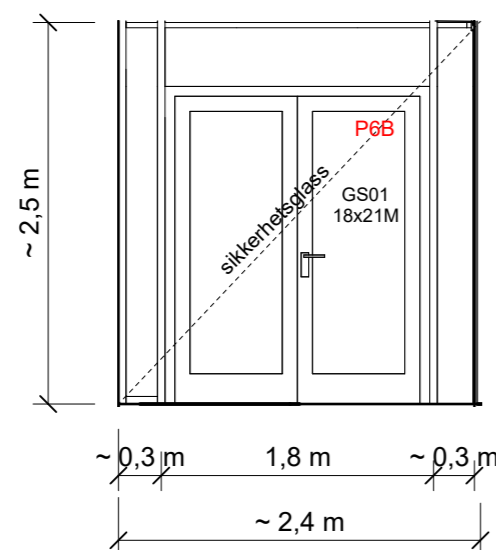


Takplan glassystem

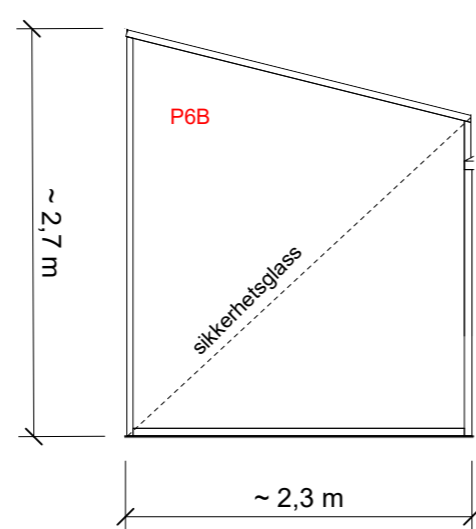
1 : 100



Skjema Hovedinngang

1 : 50

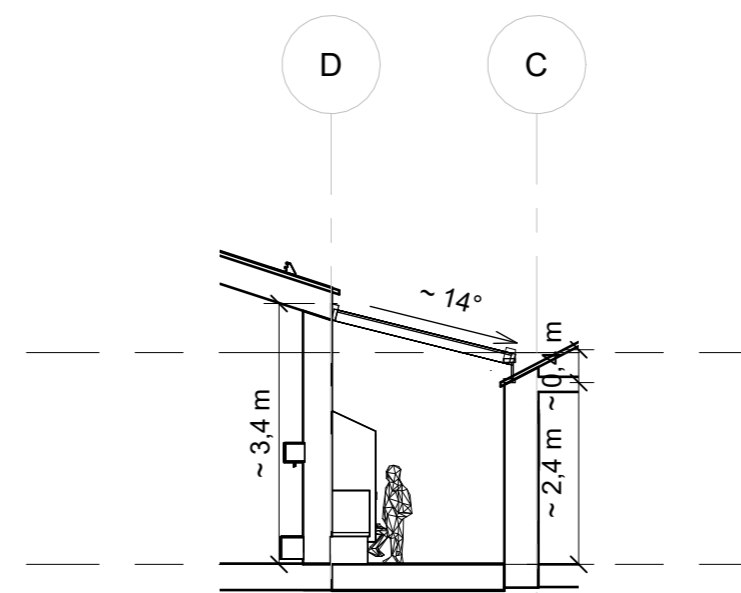
Antall: 1 stk  
Dørautomatikk  
Laminert, herda sikkerhetsglass  
Sikkerhetsklasse



Skjema glassystem

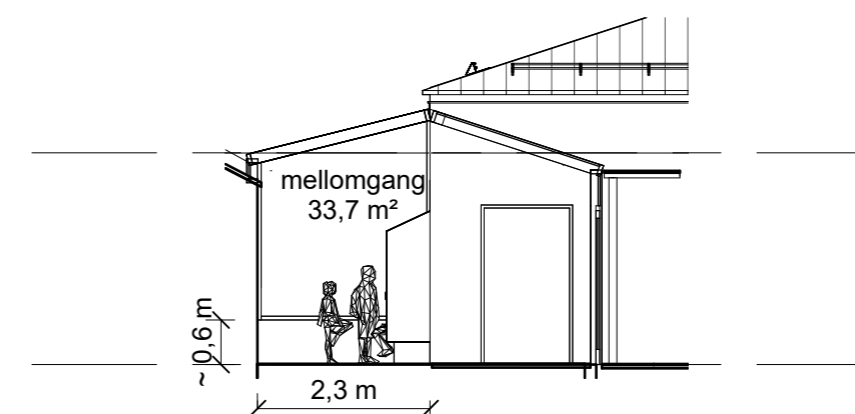
1 : 50

Antall: 1 stk  
Laminert herda sikkerhetsglass  
Sikkerhetsklasse



Snitt A glassystem

1 : 100



Snitt B glassystem

1 : 100

F02	02.09.24	For anskaffelse	MarMil	CamEil	MarMil
D01	09.04.24	Til godkjenning oppdragsgiver	MarMil	CamEil	MarMil
Rev.	Dato	Beskrivelse	Utarbeidet	Fagkontroll	Godkjent

Dette dokumentet er utarbeidet av Norconsult AS som del av det oppdraget som fremgår nedenfor. Opphavsretten tilhører Norconsult AS. Dokumentet må bare benyttes til det formål som oppdragsavtalen beskriver, og må ikke kopieres eller gjøres tilgjengelig på annen måte eller i større utstrekning enn formålet tilsier.

KRISTIANSUND KOMMUNE

Målestokk (gjelder A2)  
As  
indicated

Allanengen skole  
Skjema glassystem

Norconsult

Oppdragsnummer  
52202333

Tegningsnummer  
A-60-00-01

Revisjon  
F02