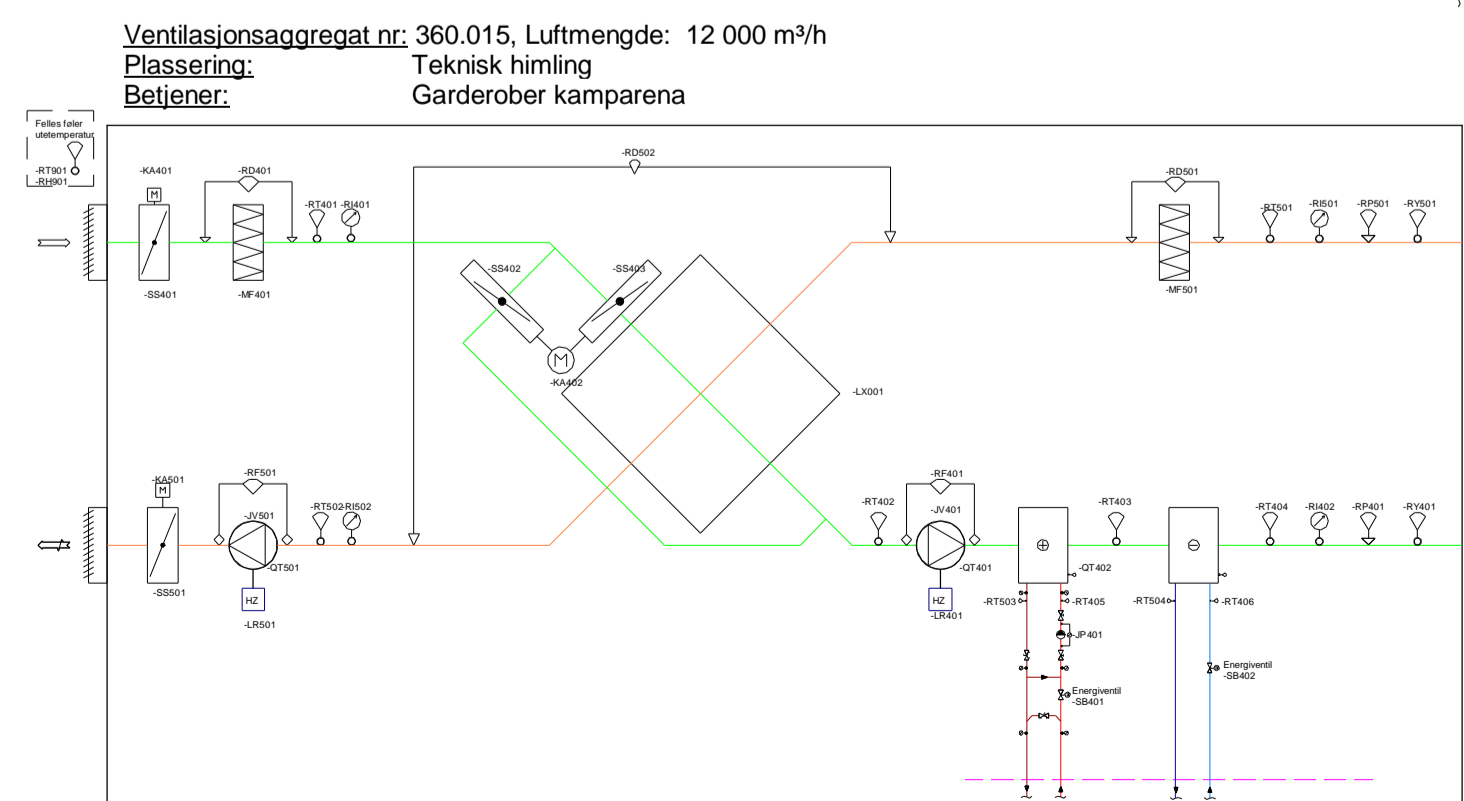
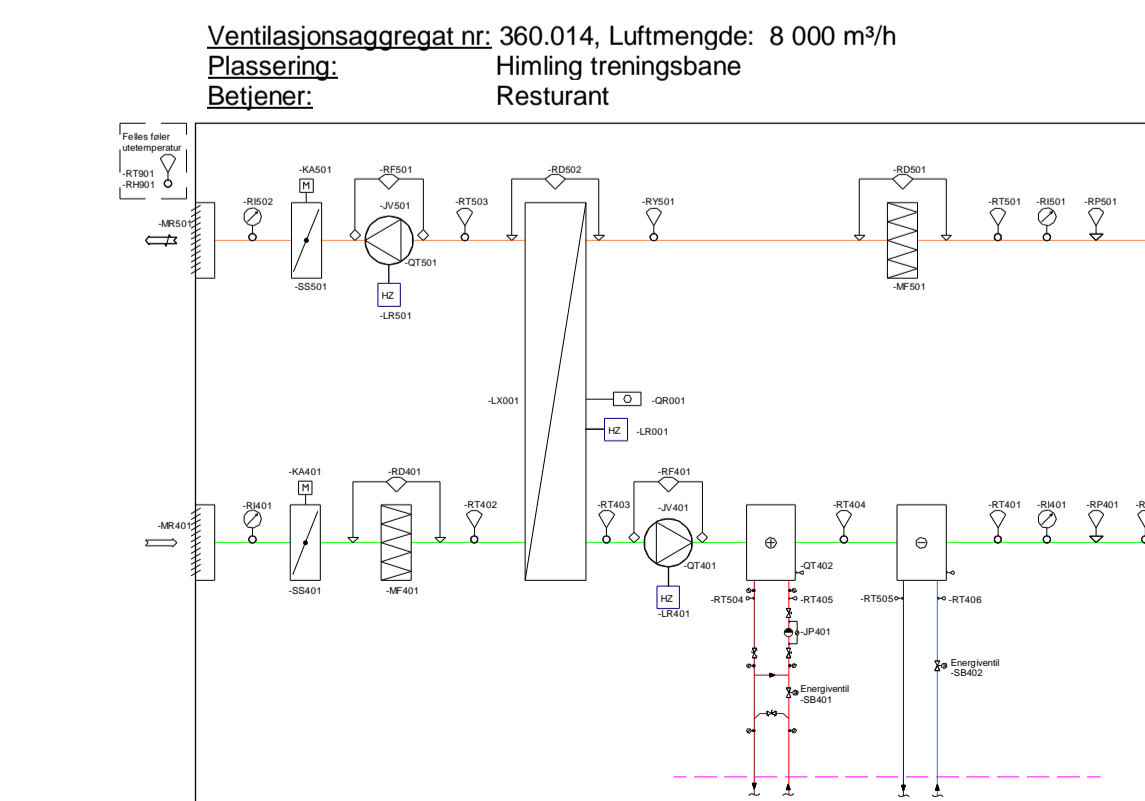
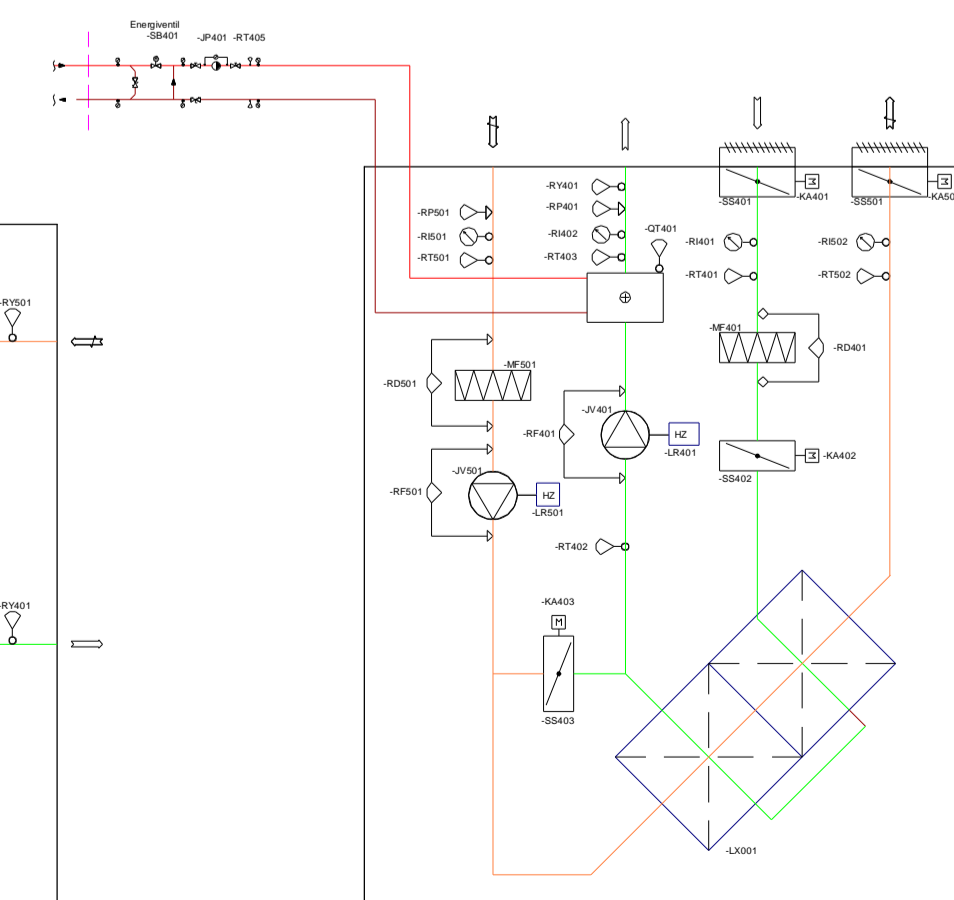


Ventilationsaggregat nr: 360.016, Luftmengde: 2 000 m³/h

Plassering: Teknisk himling
Betjener: Spa/dusjanlegg



Prosjekt: Fredrikstad Prosjektadresse: 453 Blomst: 2 Arkitekt: 0 Byggher: Fredrikstad Byggheradresse: 1607 Fredrikstad Byggher: Arena Fredrikstad Systemskisser: Ventilasjon		Oppdragsgiver: Multiconsult Stasjonsnr: 1821194-06 Oppdragsnr: 1821194-06 Oppdragsnavn: Arena Fredrikstad Systemskisser: Ventilasjon	
Rev: A Revisjon: 1 Dato: 12.02.2020 Byggher: KOF Byggher: EY5619 Byggher: A Byggher: XX Byggher: V Byggher: 300 Byggher: 60 Byggher: 01 Byggher: 4 Byggher: A Byggher: X		Rev: B Revisjon: 2 Dato: 12.02.2020 Byggher: KOF Byggher: EY5619 Byggher: A Byggher: XX Byggher: V Byggher: 300 Byggher: 60 Byggher: 01 Byggher: 4 Byggher: A Byggher: X	

