

ELVEPROMENADEN

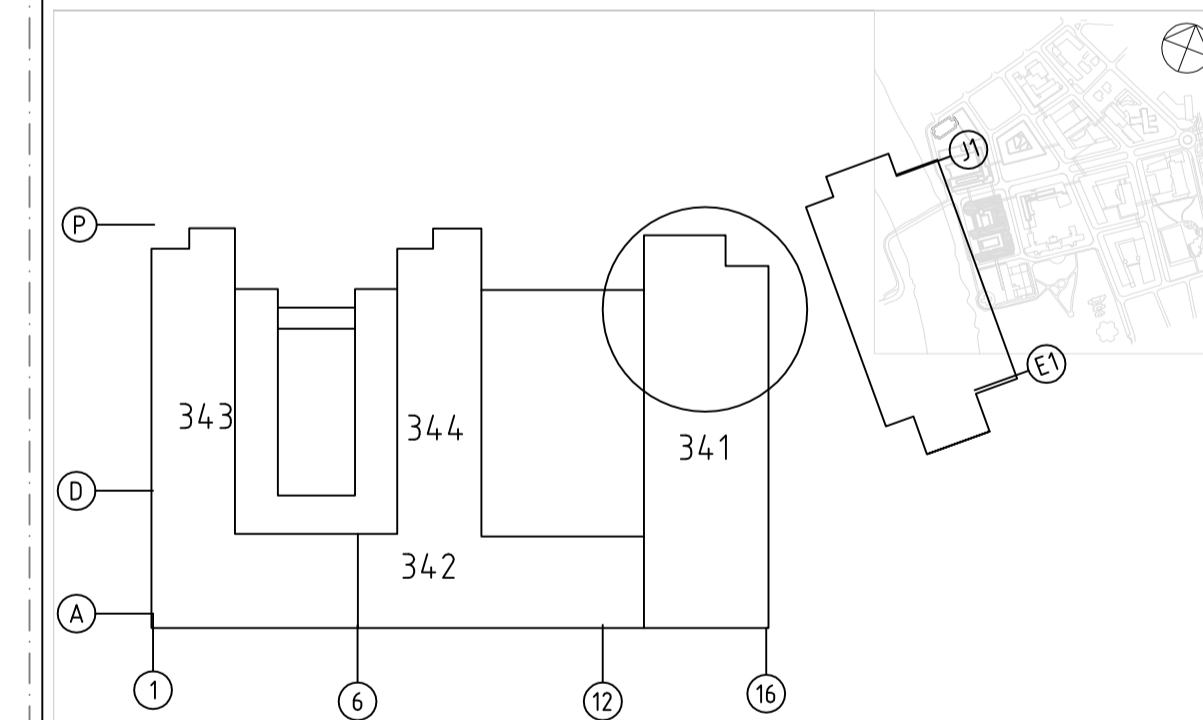
STRANDGATEN

MERKNADER

- SEKSJONERINGSKILLE REI20M
  - - - HOVEDBRANNSKILLE REI60
  - - - BRANNKELLEGRENSENDE VEGG EI60
  - BRANNSKILLE E30
  - - - RYKSKILLE KONS TRUKSJON HERDET GLASS MED DEKERT SPRINKLER
  - RØMNINGSVEI
  - RØMNINGSVUSTRAPP
  - HÅNDSLUKKER
  - BRANNSLANGE
  - MANUELL BRANNMELDER
  - INFORMASJONSPANEL BRANN
  - BRANNALARMSENTRAL
  - SPRINKLERSENTRAL
  - RYKLUKESSENTRAL
  - IKKE SPRINKLET OMRÅDE
  - GANGBAR HMLING
  - HMLING EI60
  - SKJØRT EI60
  - TAKLUKE I GANGBAR HMLING
- ALLE BRANNKLASSIFISERTE DØRER SKAL HA S-KRAV

HENVISNINGER

AC-D	19.11.10	MOSK	Som bygget revidert
AB-D	08.12.09	MOSK	Som bygget revidert
AA-D	23.10.09	MOSK	Som bygget
13-B	02.06.09	MOSK	Brannskille fordelinger og dør til avfallsrom endret.
12-B	01.04.09	MOSK	Div. korr.
11-B	05.12.08	MOSK	Inntegnet man melderer, håndsløkkeapp, br slange, info panel brann
10-B	29.08.08	MOSK	Div. korr.
09-B	13.02.08	HagT	Div. korr.
08-B	18.06.07	HagT	Div. korr.
07-B	09.01.07	HagT	ARBEIDS TEGNING
REV	DATO	KONTR.	RETTELSEN GJELDER



DENNE TEGNING ER BASERT PÅ FØLGENDE GJELDENE ARKITEKTGRUNNLAG:  
 PLANTEGNING DATERT: DD.MM.ÅÅ  MODELLFIL DATERT: DD.MM.ÅÅ  ANDRE DATERT: DD.MM.ÅÅ

PROSJEKT FOR NYTT UNIVERSITETSSYKEHUS I TRONDHEIM  
 PROSJEKTADMINISTRASJON: HELSEFORETAK:  
**Helsebygg Midt-Norge**      **HELSE ••• MIDT-NORGE**  
 BESØKSADRESSE: PROF. BROCHS GT.6  
 HELSEBYGG MIDT-NORGE 7488 TRONDHEIM  
 TEL: 73.86.20.00 FAX: 73.86.20.01

KONTRAKTPARTNER: **TEAM ST.OLAV**      UNDERKONSULENT:  
 TEAM ST.OLAV ANS. PB 5707 MAJORSTUEN, N-0306 OSLO

PROSJEKT: AKUTTEN-HJERTE-LUNGE-SENTERET 340 AKUTTEN-HJERTE-LUNGE  
 PLAN 1.UNDERETASJE  
 BRANNPLAN

FASE: DRIFT	MÅLESTOKK: 1:200	TEGNING NR.: 340 U1 A 200 F 100	REV. AC-D
		PROSJEKT ETG DISIPLIN BYGN TYPE LØPE	

DAT029 10.04      TEGN HR      KONTR GJ      PROSJEKT NR.115073