

MERKNADER

- SYMBOLLISTE:
- SEKSJONERINGSVEGG REIM 120 (A120)
 - E30 RØYSKILLEVEGG M/DØRER E30C
 - - - E160 BRANNCELLEBEGRSENDE VEGG
 - E130 BRANNCELLEBEGRSENDE VEGG
 - ➔ RØMNINGSVEI
 - ▨ AUTOMATISK SLOKKEANLEGG

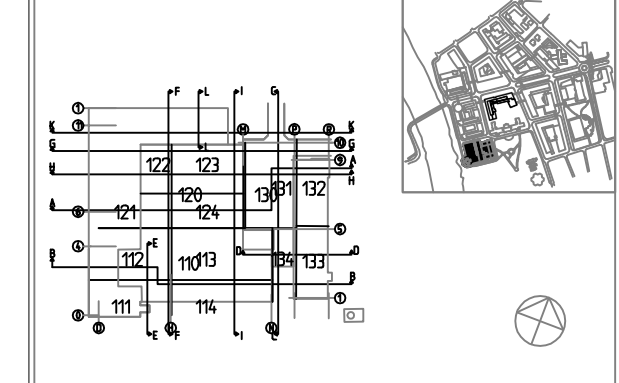
HENVISNINGER

ALLE MÅL KONTROLLERES PÅ STEDET!

SNITT A-A OG B-B SE TEGN. 33000A200G106
SNITT C-C OG D-D SE TEGN. 33000A200G109

ARBEIDSTEGNING AVFALLSENTRAL

REV.	DATE	KONTR.	RETTELSEN GJELDER
AA-D	07.03.08	EAND	SOM BYGGET
16-B	23.07.07	EAND	REV. RØMNINGSVEI
15-B	23.04.07	EAND	MINDRE JUST.
14-B	10.01.07	EAND	MINDRE JUST.
13-B	07.12.06	EAND	MINDRE JUST.
12-B	03.10.06	ea	FLYTTING AV EL-SKAP I SLUSE
11-B	07.04.06	Hagl	REV. I.H.T. OPPDATERT ARK.GRUNNLAG
10-B	10.02.06	Hagl	Tilpassing av brannskilende vegger og dører, samt endring av skorvur
09-B	21.10.05	Hau	Rev. branncelleinndeling/rømningsveier



DENNE TEGNING ER BASERT PÅ FØLGENDE GJELDENE ARKITEKTERGRUNNLAG

PLANTEGNING DATERT: MODELLEF. DATERT: ANDRE DATERT:

PROSJEKT FOR NYTT UNIVERSITETSSYKEHUS I TRONDHEIM
 PROSJEKTADMINISTRASJON: HELSEFORETAK:
Helsebygg Midt-Norge **HELSE MIDT-NORGE**

BESØKSADRESSE: SCHWACHSGT. 1
 HELSEBYGG MIDT-NORGE 7488 TRONDHEIM
 TEL: 73.86.20.00 FAX: 73.86.20.01

KONTRAKTPARTNER: **TrondheimsLaget**
 Brattørkt. 5, 7010 Trondheim
 Tel: 73 52 91 30 Fax: 73 52 96 38

PROSJEKT: **FORSYNINGSENTRET FASE2 330**
 BRANNTEGNING PLAN 2. UNDERETASJE

FASE: DRIFT	MÅLSTOKK: 1:400	TEGNING NR: 330	PROSJEKT ETG: U2	DISPLN BYGN DEL: A	TYPE TEGN: 200	LØPE NR: F 100	REV: AA-D
DATE: 01.02.02	TEGN: KONTR. AHA	PROSJEKT NR: 330					

