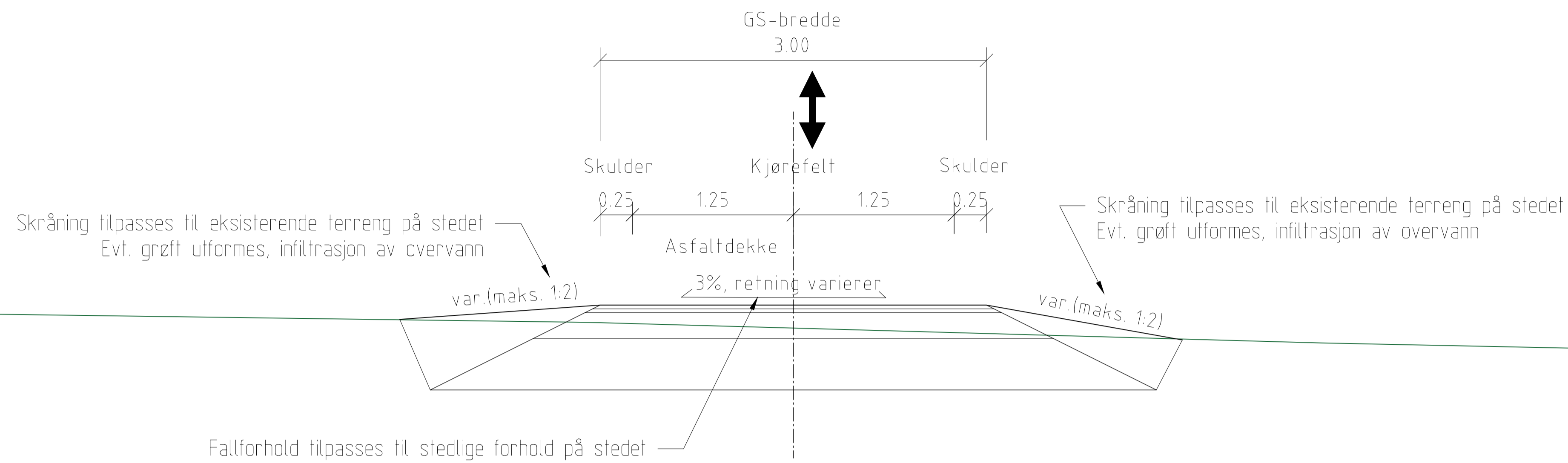
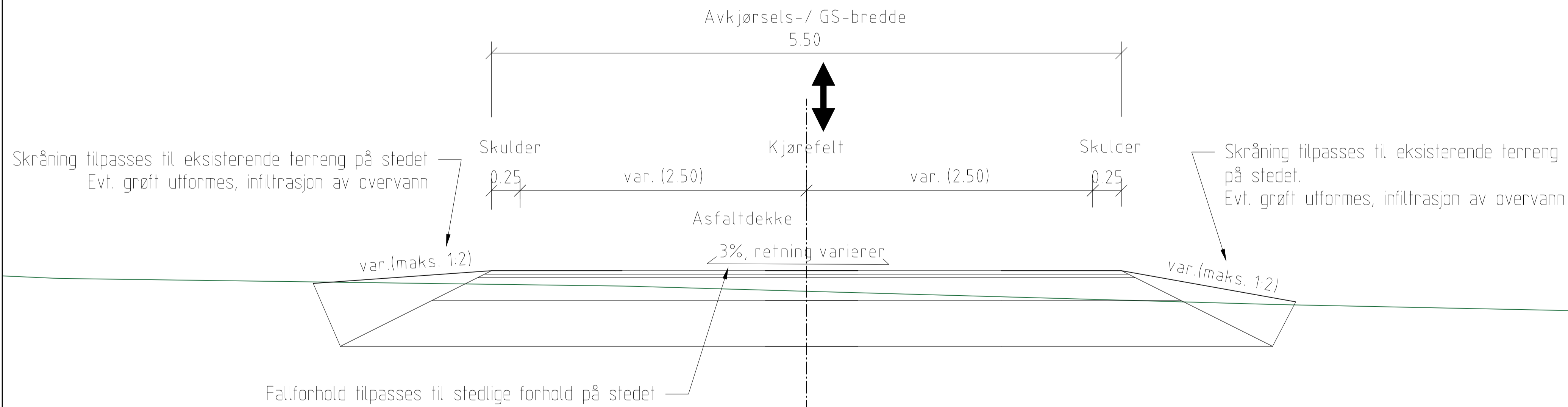


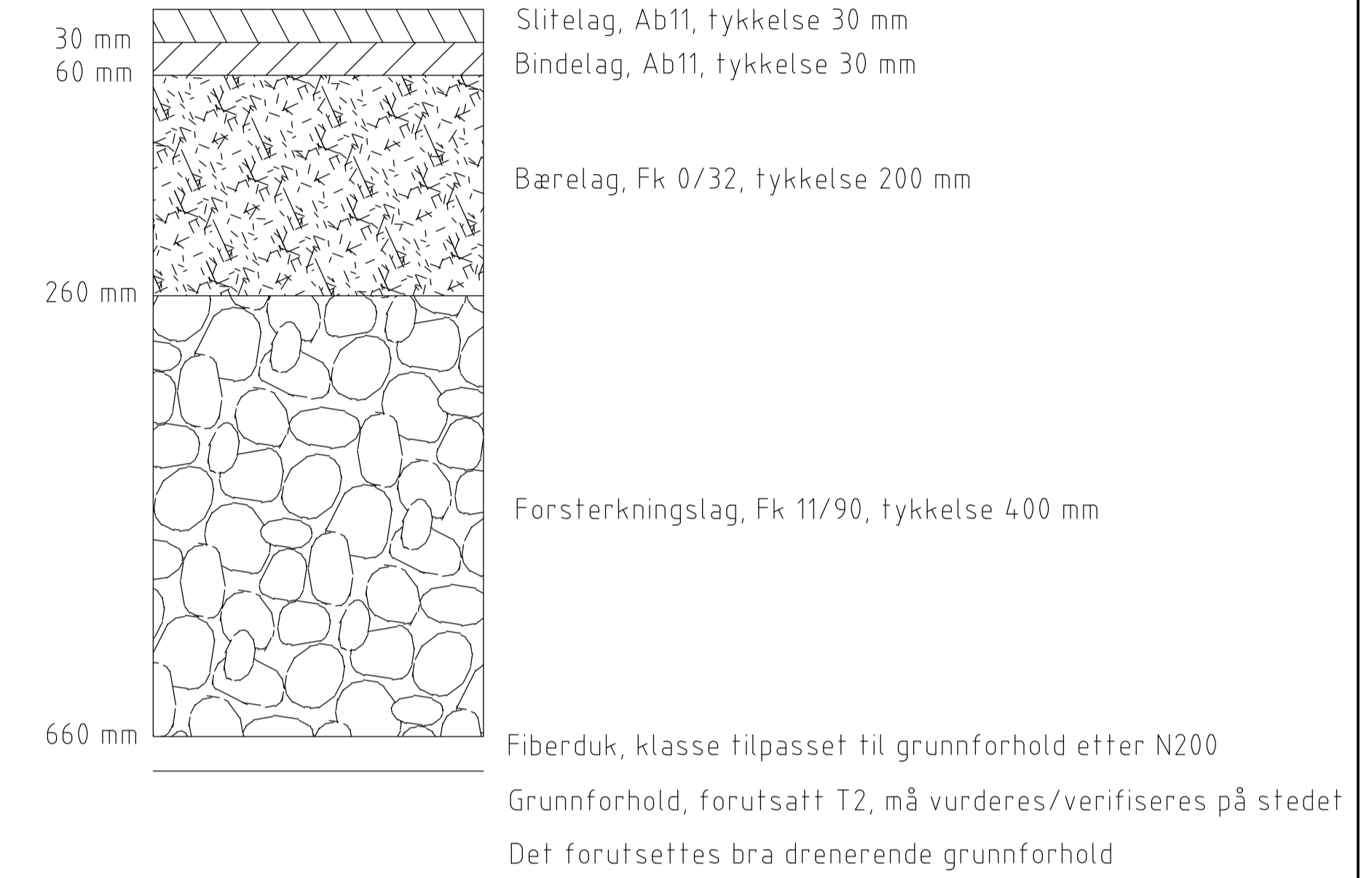
Normalsnitt GS-veg



Normalsnitt Avkjørsel / GS-veg



Overbygning Avkjørsel / GS-veg Asfaltdekke Trafikkgruppe A



FORELØPIG 29.05.2024

Rev	Endring	Urf	Kont:	Dato	
Oppdragsgiver	Flisa kommune	Utlent av	nobogd	Kont: av	nowojc
Dato	29.05.2024	Ansvarlig	NO1E3X		
Format	A1	Målestokk	1:50/10		
Sweco oppdragsnr.	10239388	Sweco oppdragsleder	Jan Olav Bø		
Tegningsstatus	Byggeplan				
Fagdisiplin	VEG	Tegningsnummer (bygg-et-fag-syst-type-løpenr)	F101	Status	X