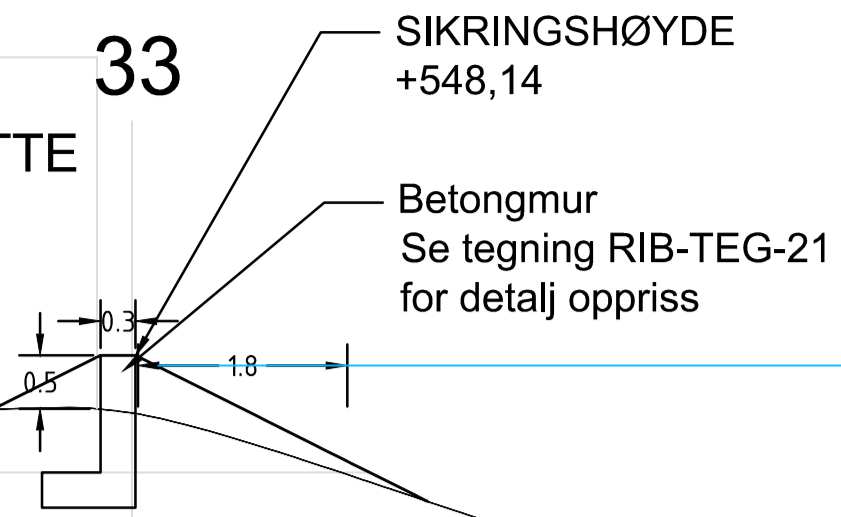


PRINSIPSNITT
PROFIL NR. 33

EKSISTERENDE TERRENG

33
CAMPINGHYTTE



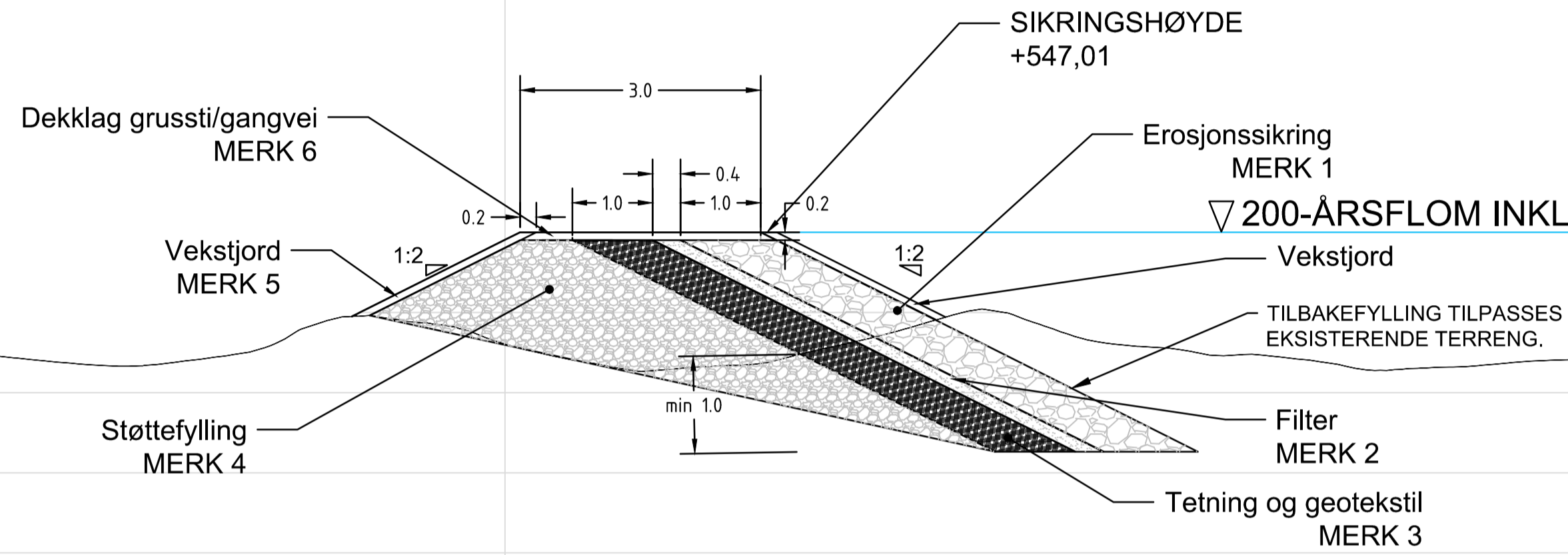
200-ÅRSFLOM INKL. SIKKERHETSMARGIN 30 cm

BORA

PRINSIPSNITT
PROFIL NR. 113

EKSISTERENDE TERRENG

113



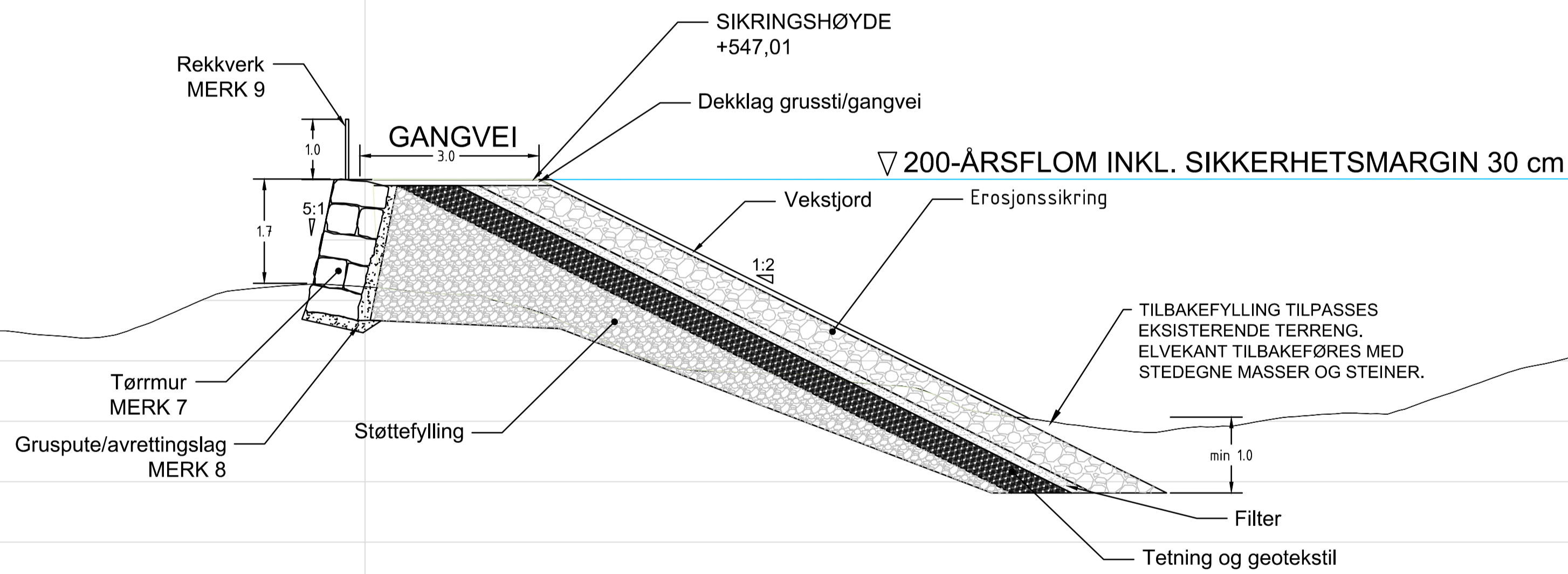
200-ÅRSFLOM INKL. SIKKERHETSMARGIN 30 cm

BORA

PRINSIPSNITT
PROFIL NR. 192

VANNVERK

192



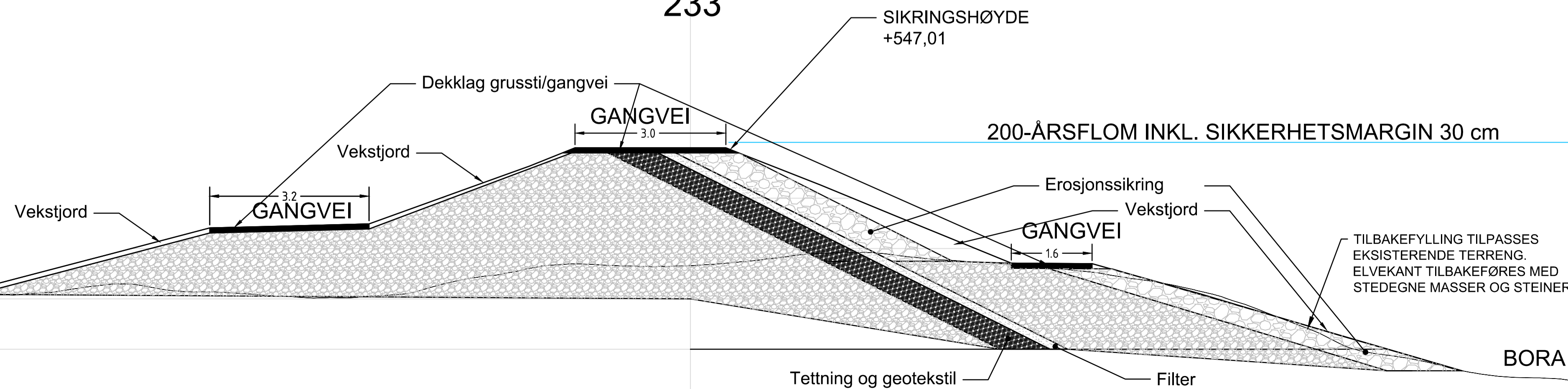
200-ÅRSFLOM INKL. SIKKERHETSMARGIN 30 cm

BORA

PRINSIPSNITT
PROFIL NR.233

EKSISTERENDE TERRENG

233



200-ÅRSFLOM INKL. SIKKERHETSMARGIN 30 cm

BORA

Snittene er sett nedstrøms.

Merknader:

- Erosjonssikringen bygges som ordnet steinlag, som beskrevet i NVEs Sikringshåndboka. D50 min 450mm, (Dmin > 200mm, Dmax 550mm), med maksimal skråningshelning på 1:2. Åpninger i fugene mellom steinene må være mindre enn filtermaterialet bak erosjonssikringen. Stedlige elvestein kan benyttes der form og størrelse oppfyller nevnt krav.
- Bak erosjonssikringen legges det ut et filter av 20<d<120 lagtykkelse min 400mm.
- Tetning av morenemasser d10<0,05mm. Større steiner over 150mm må sorteres ut slik at massene kan tilstrekkelig komprimeres. Tetningen pakkes inn på begge sider av geotekstil min. bruks kl. 4. Tetning føres min 1 m under eks. terreng.
- Støttefylling av sprengstein 6<d<300mm. Stedlige masser gravd ut for fundamentering av vollen kan brukes hvis egnet.
- Vekstjordlag min 200mm tilsåes med norsk blomsterengfrø fra Nibio.
- Entreprenøren er selv ansvarlig for etablering av gangvei på topp flomvoll med nødvendig dekklag.
- Muren utføres av kubisk stein (bruddstein) med minst to plane flater (topp og bunn). Ingen stein skal ha høyde mindre enn 0,4 m. Muren skal ha en helning på 5:1. Tyngdepunktet på steinene skal vippe innover mot flomvollen. Fugeåpningen skal være så liten som mulig. Det skal ikke legges småstein eller sand i fugene for å få steinen stabil. Steinen skal legges i forbandt og ligge stabilt på steinene under.
- Under og bak muren skal det være et avrettingslag med grus/pukk, tykkelsen min 200mm.
- Flettverksgjerde eller rekkverk etableres langs murens topp. Stolper bores og gyses inn i steinene.

Generell tilbakefylling må gjøres med telesikre masser av hensyn utsprenngning pga. frost.

Henvvisninger:

RIB-TEG-21- RIB tegning sør (snitt + plan + lengdeprofil)

Rev.	Beskrivelse	Dato	Tegn.	Kont.	Godk.
01	ANBUSSGRUNNLAG	02.07.2024	KARIH	JMA	GC
Vinje kommune Detaljprosjektering flaumsikring Edland FLOMSIKRINGSTILTAK BORA BORA SØR PRINSIPSNITT SØR					
Status: ANBUSSGRUNNLAG Oppdragsnr.: 10256771-01 Konstr./Tegnet: KARIH Kontrollert: JMA Godkjent: GC					Formål/Målestokk: 1:100 (A1) 1:200 (A3)
Multiconsult www.multiconsult.no					
10256771-01 TVF-TEG-011 01					