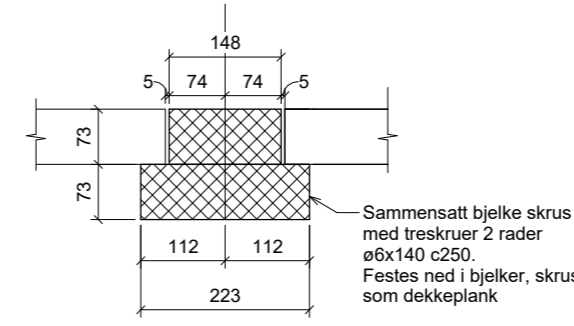
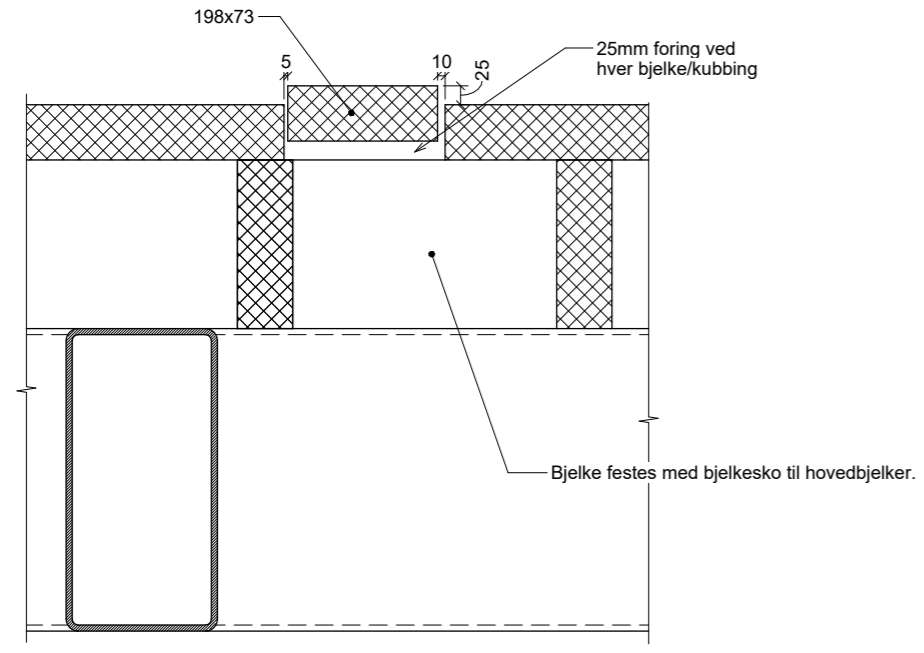


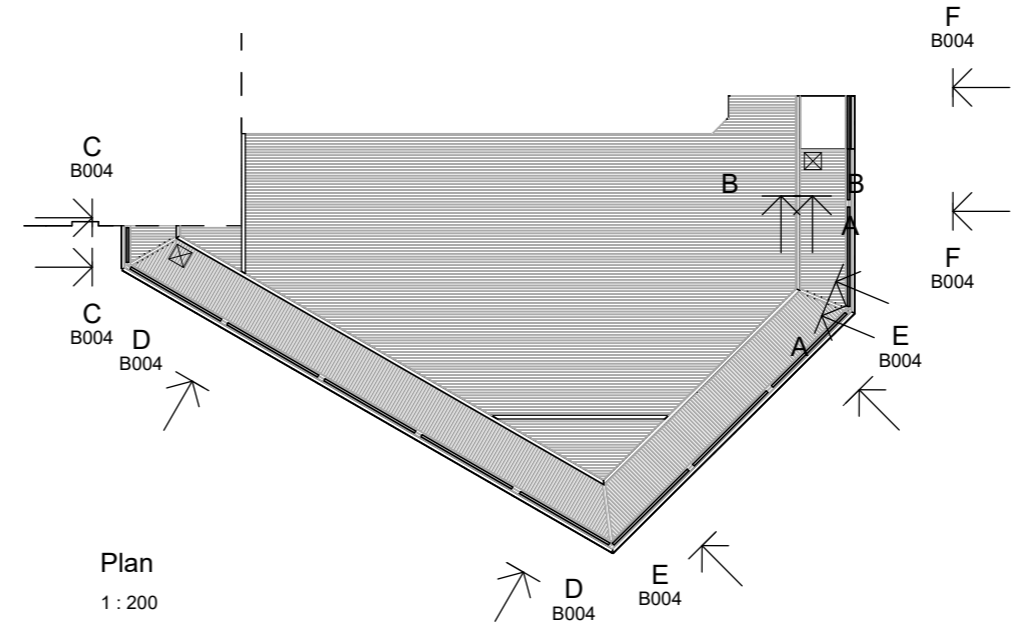
Plan
1 : 100



Snitt A-A: Innlagt stav 148x73
1 : 5



Snitt B-B: Innlagt stav 198x73
1 : 5



Plan
1 : 200

FORKLARINGER

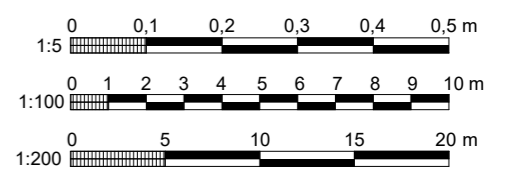
- 1.
- 2.
- 3.

ANVISNINGER

1. Generelt:
 - Utførelse iht. teknisk beskrivelse, NS3420, NS3516 og NS-EN 1995-1-1
2. Trevirke:
 - Fasthetsklasse: C24
 - Dekkebord: C30
 - Bjelker: C24
 - Overflatebehandling (impregneringsklasse) iht. NS-EN 351
 - Dekkebord: Royalimpregnert, klasse AB
 - Bjelker: Cu impregnert, klasse A
 - Annet: Cu impregnert, klasse A
 - Alle sårflater behandles med egnede impregneringsmiddel i overensstemmelse med impregneringsklassen.
 - Forbindelsesmidler
 - Skruer, muttere og skiver: Syrefast A4-80
3. Maks senteravstand mellom opplegg for tredekke er 1200 mm.
4. Utførelse:
 - Plankedekke legges som spaltegulv. Maksimal spalte etter balansering av fuktinnhold i trevirke skal ikke overstige 5 mm.
 - Dekkeplank skrur til bjelkelag med 2Ø6,0x140 i hvert krysningspunkt. Hode skrur ned i plank.

HENVISNINGER

1. B001 Bjelkelag
2. B002 Snitt



F02	2024-06-27	Anbudstegninger	VetGje	CaCWa	KEHeg
B01	2024-06-13	For kommentarer	VetGje	CaCWa	KEHeg
Rev.	Dato	Beskrivelse	Utarbeidet	Fagkontroll	Godkjent

Dette dokumentet er utarbeidet av Norconsult som del av det oppdraget som fremgår nedenfor. Opphavsretten tilhører Norconsult. Dokumentet må bare benyttes til det formål som oppdragsavtalen beskriver, og må ikke kopieres eller gjøres tilgjengelig på annen måte eller i større utstrekning enn formålet tilsier.

Drammen kommune Målestokk (gjelder A1)
Som vist

Skutebrygga
Rehabilitering av bærelag og dekke
Tredekke
Plan og snitt

Norconsult	Oppdragsnummer	Tegningsnummer	Revisjon
	52404284	B003	F02