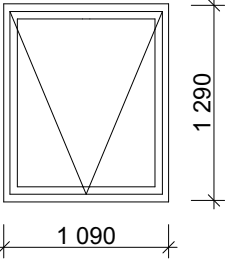
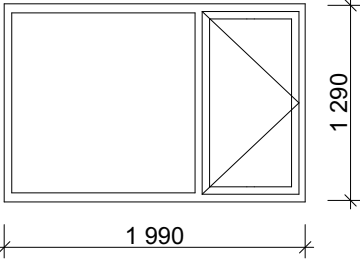
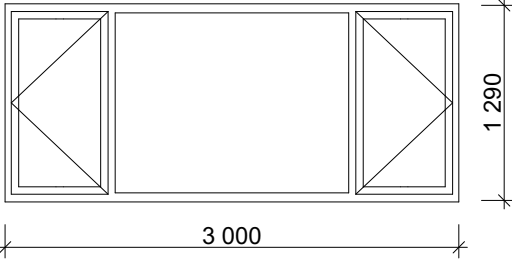


Vinduskjema				
ID	V01	V02	V03	
Antall	2	2	2	
Rev. ID	<Undefined>	<Undefined>	<Undefined>	
Endringsnr.				
				
Størrelse	B=	1 090	1 990	3 000
	H=	1 290	1 290	1 290
Brystningshøyde (BH)	800	800	800	
Brannklasse				
Lydkrav				
U-verdi	0,8	0,8	0,8	
Overflate	Ferdigmalt	Ferdigmalt	Ferdigmalt	
Anmerkning				

						Helse Nord Trøndelag LIS-lege utvidelse	Tegner:	Kontroll:	Målestokk: 1:1	Dato: 02.07.2024	Henning Larsen	
						Fase: Tilbudsunderlag	Innhold: Vinduskjema		Tegningsnr.: A62-001	Prosjektnr.: 1350028974-745	Rev.:	
Rev	Nr	Beskrivelse	Dato	Sign	Kontr							