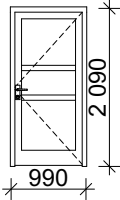
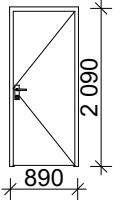
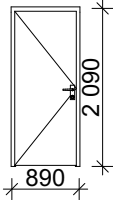
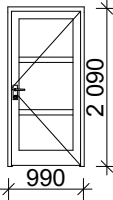
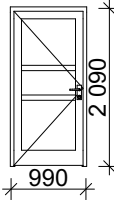
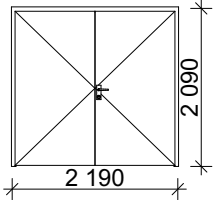


Dørskjema							
ID	ID01	ID02	ID02	YD00 - Eksisterende	YD01	YD02	
Slagretning	V	H	V	H	V	H	
Antall	1	2	4	1	1	1	
Rev. ID	<Undefined>	<Undefined>	<Undefined>	<Undefined>	<Undefined>	<Undefined>	
Endringsnr.							
							
Størrelse	B=	990	890	890	990	990	2 190
	H=	2 090	2 090	2 090	2 090	2 090	2 090
Brannklasse	EI 60 SA						
Lydkrav	38 dB						
U-verdi	0,8						
Terskeltype	Anslagterskel		Anslagterskel	Anslagterskel	Anslagterskel	Anslagterskel	Anslagterskel
Overflate							
Låssystem							
Håndtak							
Anmerkning							

Filnavn: Namsos H-bygg LIS-leger

						Helse Nord Trøndelag LIS-lege utvidelse	Tegner:	Kontroll:	Målestokk: 1:1	Dato: 02.07.2024	Henning Larsen		
							Innhold: Dørskjema			Tegningsnr.: A61-001			Prosjektnr.: 1350028974-745
Rev	Nr	Beskrivelse	Dato	Sign	Kontr	Fase: Tilbudsunderlag	Gnr./Bnr.: 65/731						