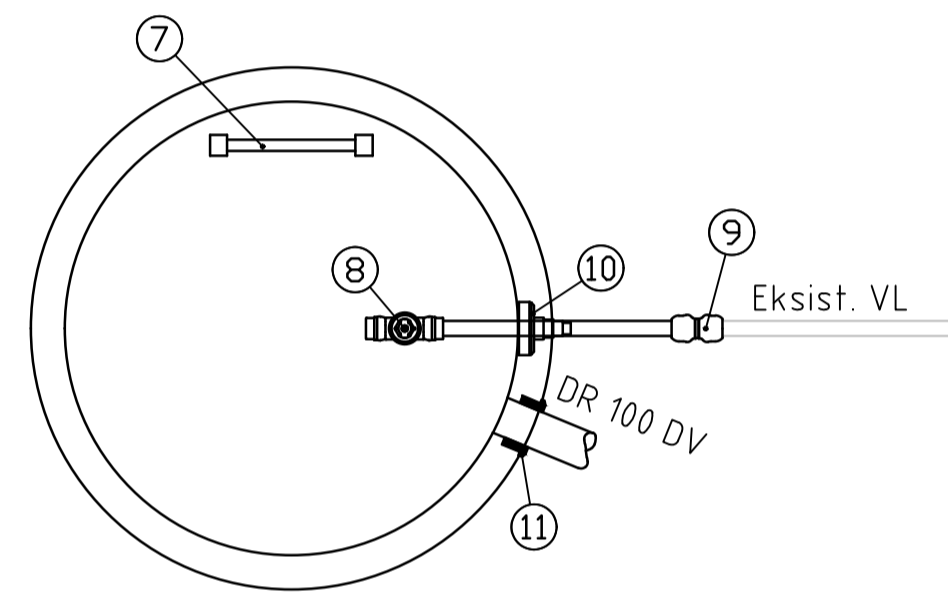
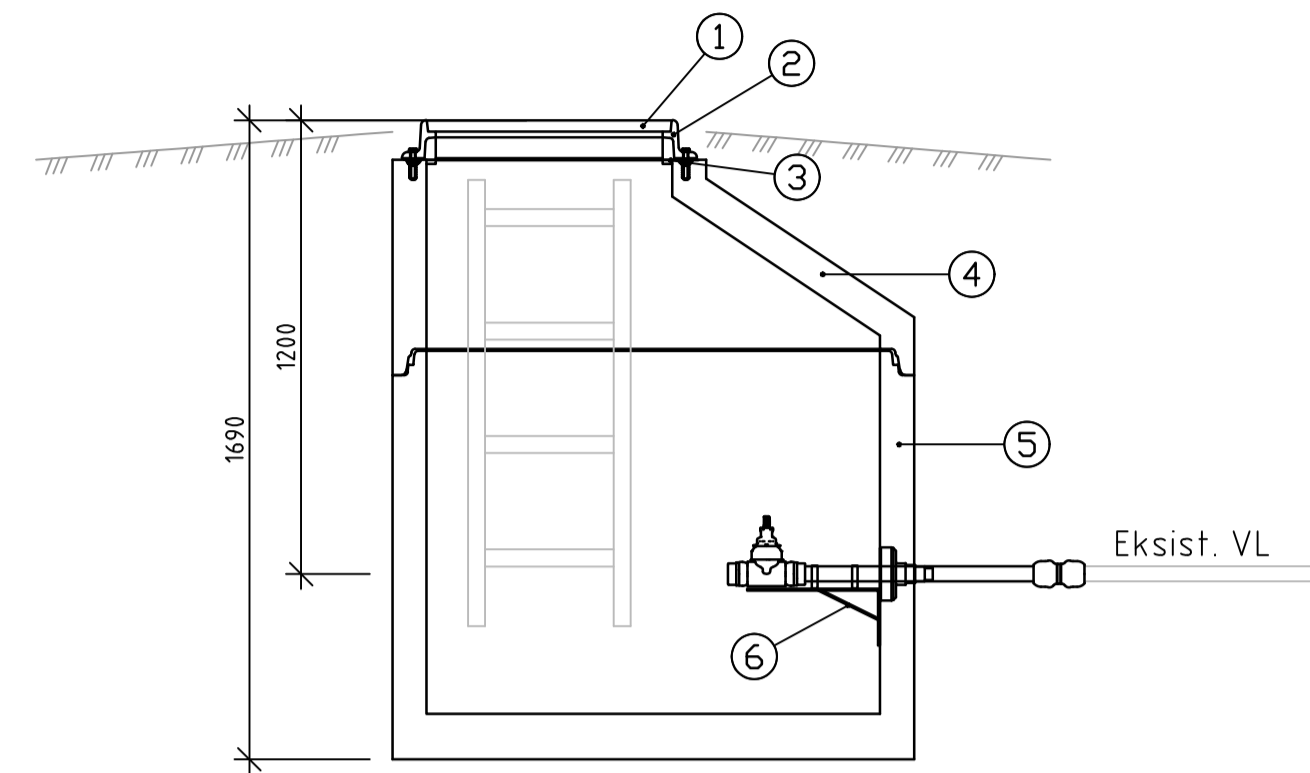


VANNKUM V1



Materialliste:

Vannkum V1				
Diameter Ø 1200, kumhøyde ca. 1700 mm				
POS	BESKRIVELSE	DIM./TYPE	ANTALL	BYGGEH.
1	LOKK NS-EN 124-2:2015 GJS, SELVLÅSENDE, PAKNING, TETTE SPETHULL	650	1	
2	RAMME FAST NS-EN 124-2:2015, GJS, BOLTES TIL KJEGLE	650	1	100
3	TETNINGSBÅND	650	1	
4	KJEGLE MED GUIDESKJØT OG TOPP MED NOT OG FJÆR	1200	1	500
5	KUMBUNN MED INTEGRERT PAKNING	1200	1	1090
6	SYREFAST BRAKETT FOR OPPSTØTTING		1	
7	STIGE, ALUSTAR EL. TILSV.	4 TRINN	1	
8	SYREFAST KULEVENTIL	32	1	
9	STREKKFAST OVERGANG EKSTIST/NY LEDNING		1	
10	COMBI PAKNING F911	32	1	
11	AR-PAKNING F910	100	1	
SUM BYGGEHØYDE				1690

Merknader:

Dybde på eksisterende vannledning er ukjent. Antatt dybde er 1,2 meter. Ved annen dybde, tilpasses kumhøyden dette.

Prosjektet løsning er basert på antakelse om at eksisterende vannledning har dimensjon 32 mm. Ved andre dimensjoner, tilpasses løsningen dette på stedet.

Kummen dreneres ved at drensledning legges i kveil i kumfundamentet.

Rev.	Beskrivelse	Dato	Tegn.	Kontr.	Godkj.
	Forsvarsbygg COB-hall Flestrand - riving		VA		A1
	VA Kumdetaljer	26.04.2024			
			Målestokk 1:20		
			Koordinatsystem		
			Høydesystem		
			Status Konkurransesgrunnlag	Konstr./Tegnet Mar10	Kontrollert LPR
			Oppdragsnr. 10245421-01	Tegningsnr. GH401	Godkjent ITA
			www.multiconsult.no		Rev.