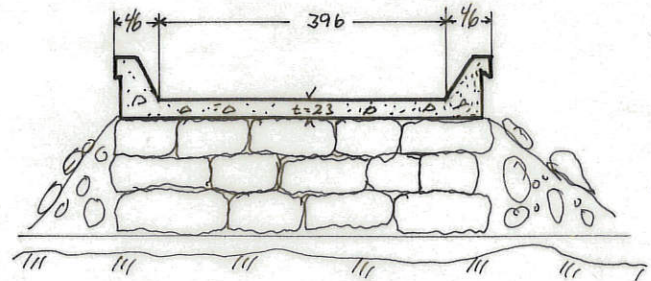


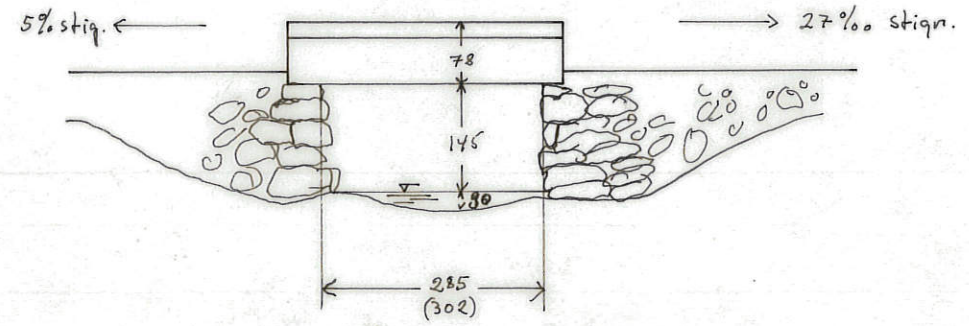
Ferdigbrutegn g

7341

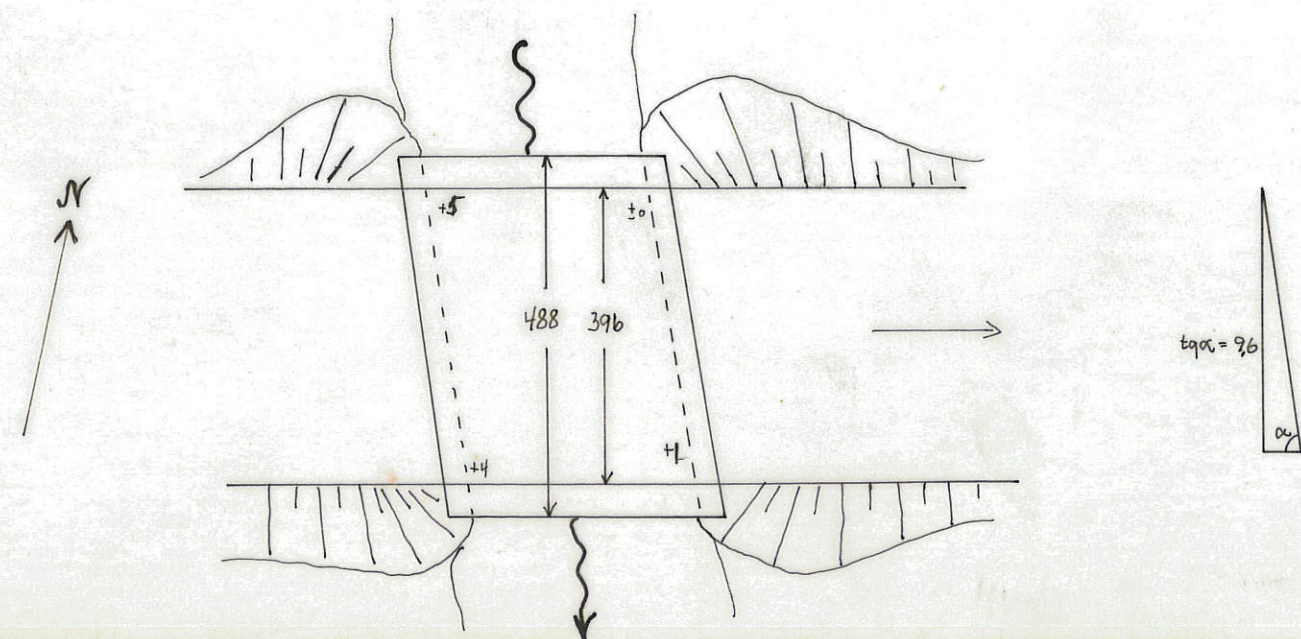
Sandfjordelv II		bru	Fylkes veg	nr. 951/10	Byggenr.	Bygd år	Arkiv nr.	Tverrsnitt M = 1:100
TIDL. SMÅELV?								
Fylke	Herred	Kilometrering (beliggende)						
Finnmark	Buun. 831 Båtsfjord km. 11,1	32	km	for Smelrov v. k.				
Brusystem <i>Fritt opplagt plate i ett spenn</i>								
Konstruksjon (materialer) <i>Arm. betong</i>								
Brudekke <i>Arm. betong t = 23</i> Slitedekke <i>-</i>								
Underbygning (materialer) <i>Landt. og sidemurer av bruddstein i tørrmur</i>								
Fundamentering								
Fri lengde Spennvidde/Lysvidde <i>2.85 m (nedstr.) - 3.02 (oppstr.)</i>								
Kurvetv. b =		Gangbaner G =		Føringsavst. F =		3,96		m
Fri bredde over føring	Fri bredde over rekkv.	Fri høyde over pl.	Fri høyde ø bru	Fritt seilløp				
∞	∞	∞	∞	∞				
Konstruert for lastkl.:			Endringer av lastkl./akseltr.					
Konstruert for akseltrykk: ton								
Overbygning:			Underbygning:					
Konstruert av:			Konstruert av:					
Bygd av:			Bygd av:					



STATENS VEGVESEN



Grunnriss M = 1:100



Skisse vegkurvatur:



Forsterket/Utv.: *nei*

Tegnet den *9/ - 66*  
av: *Luzar Præm*