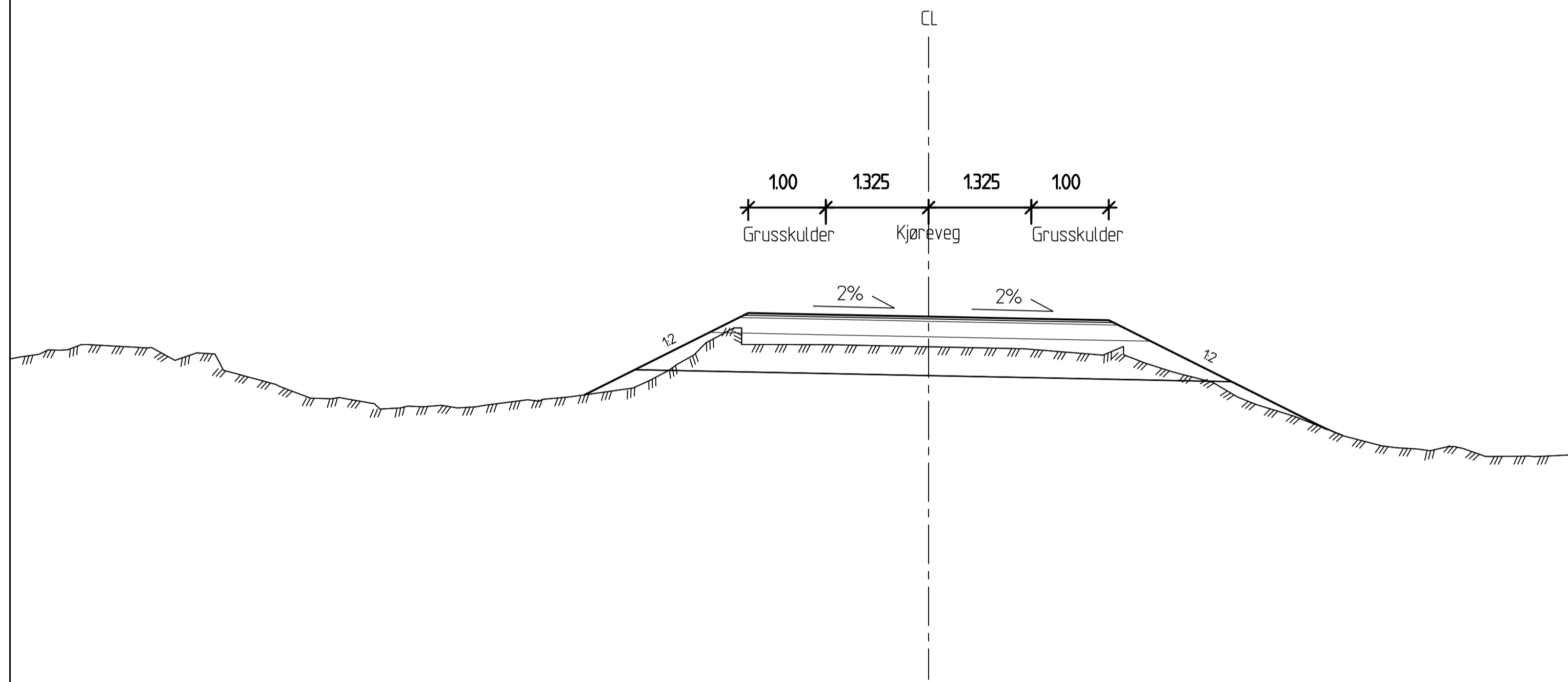


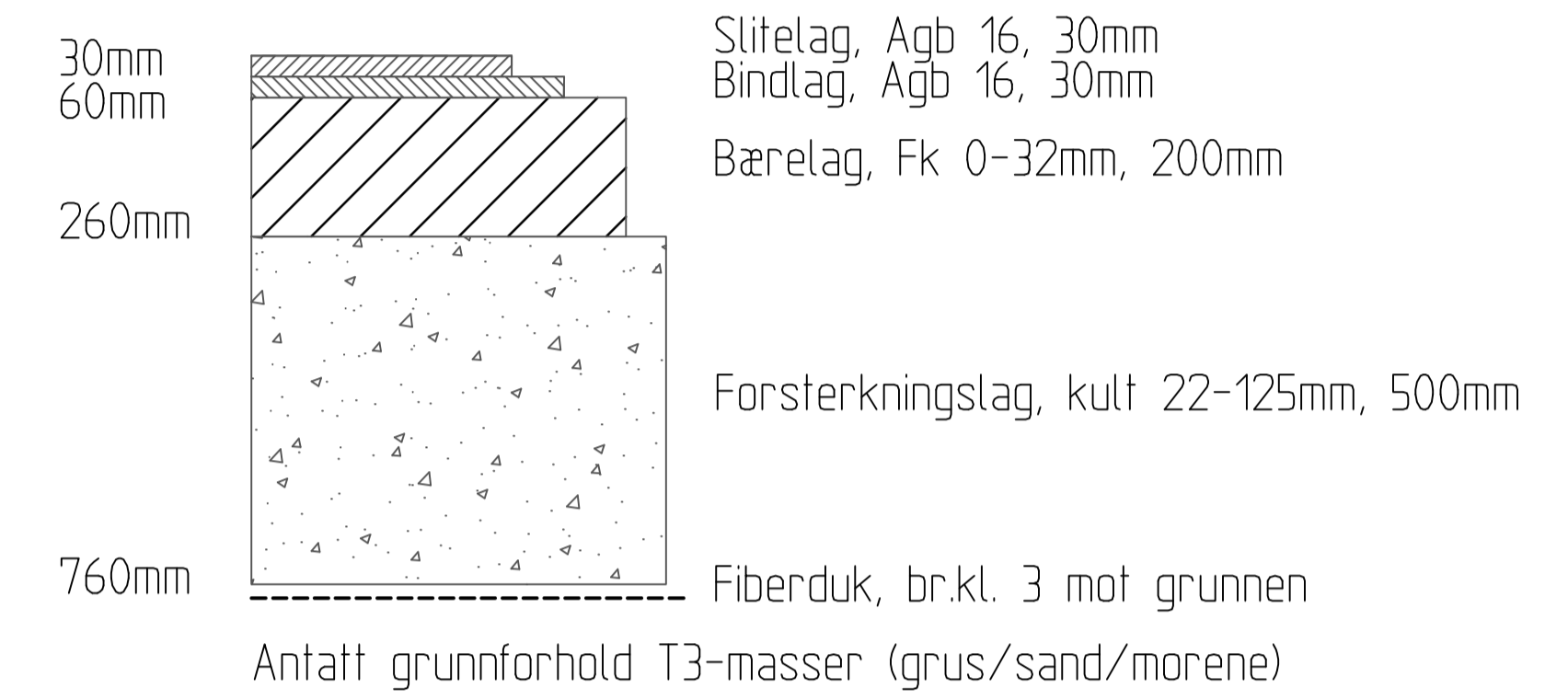
# NORMALPROFIL FISKEVANDRINGSTILTAK

1:50



# OVERBYGNING VEG

1:10



Revisjon	Revisjonen gjelder	Utarb.	Kontr.	Godkjent	Rev. dato
		Arkivref.			
		Tegningsdato	30.06.2023		
		Bestiller	Charlotte Åslund		
		Produsert for	TFFK		
Fv. 8100		Produsert av	AFRY		
		Prosjektnummer	D0106195		
		Arkivreferanse			
		Målestokk A1-format	som vist		
		Byggeskisse	-		
		Koordinatsystem	NTM SONE 30/NN2000		
Utarbeidet av	Kontrollert av	Godkjent av	Konsulentarkiv	Tegningsnummer /	revisjonsbokstav
MAL	ØS	BB	T-D0106195	F101	