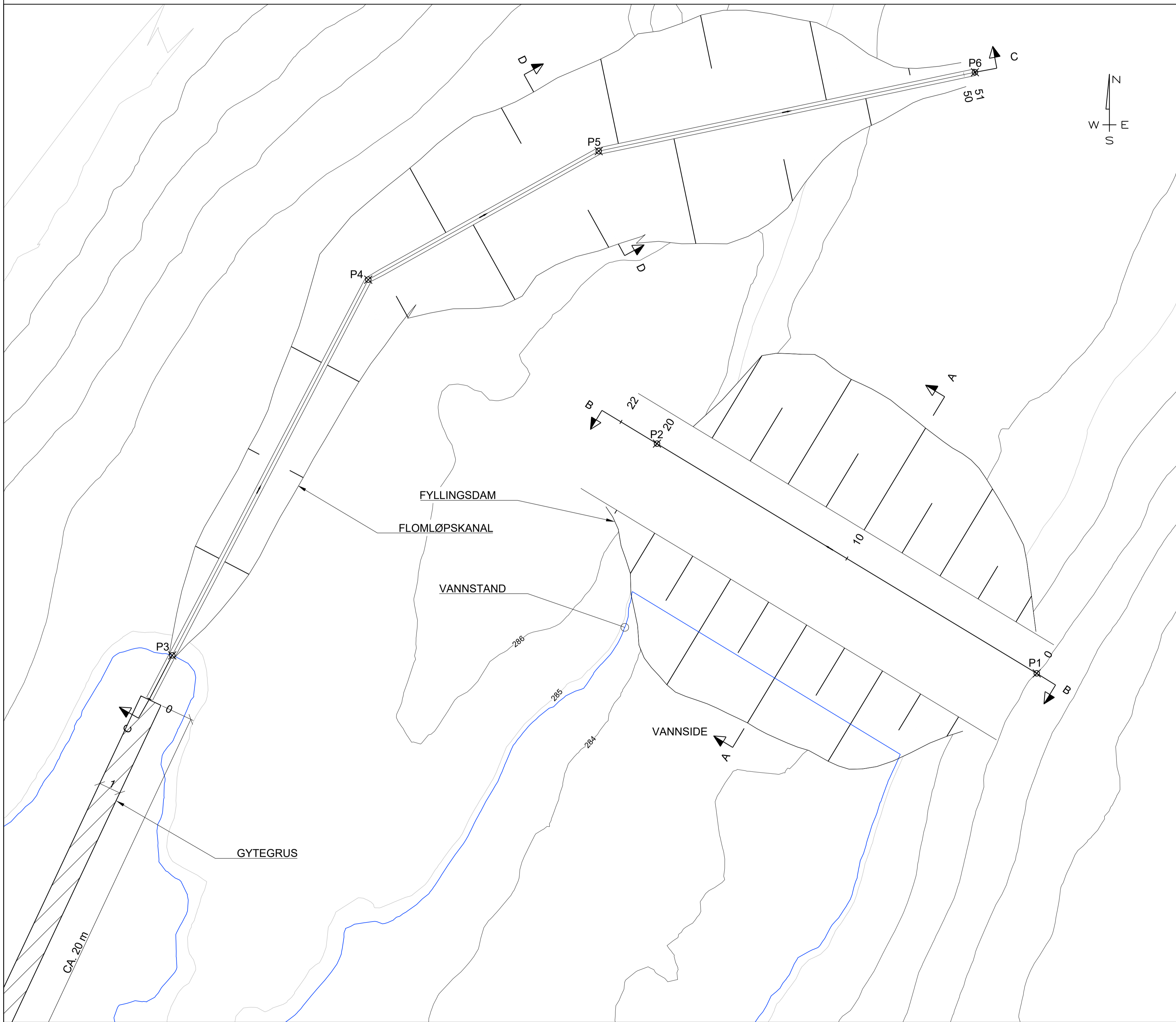
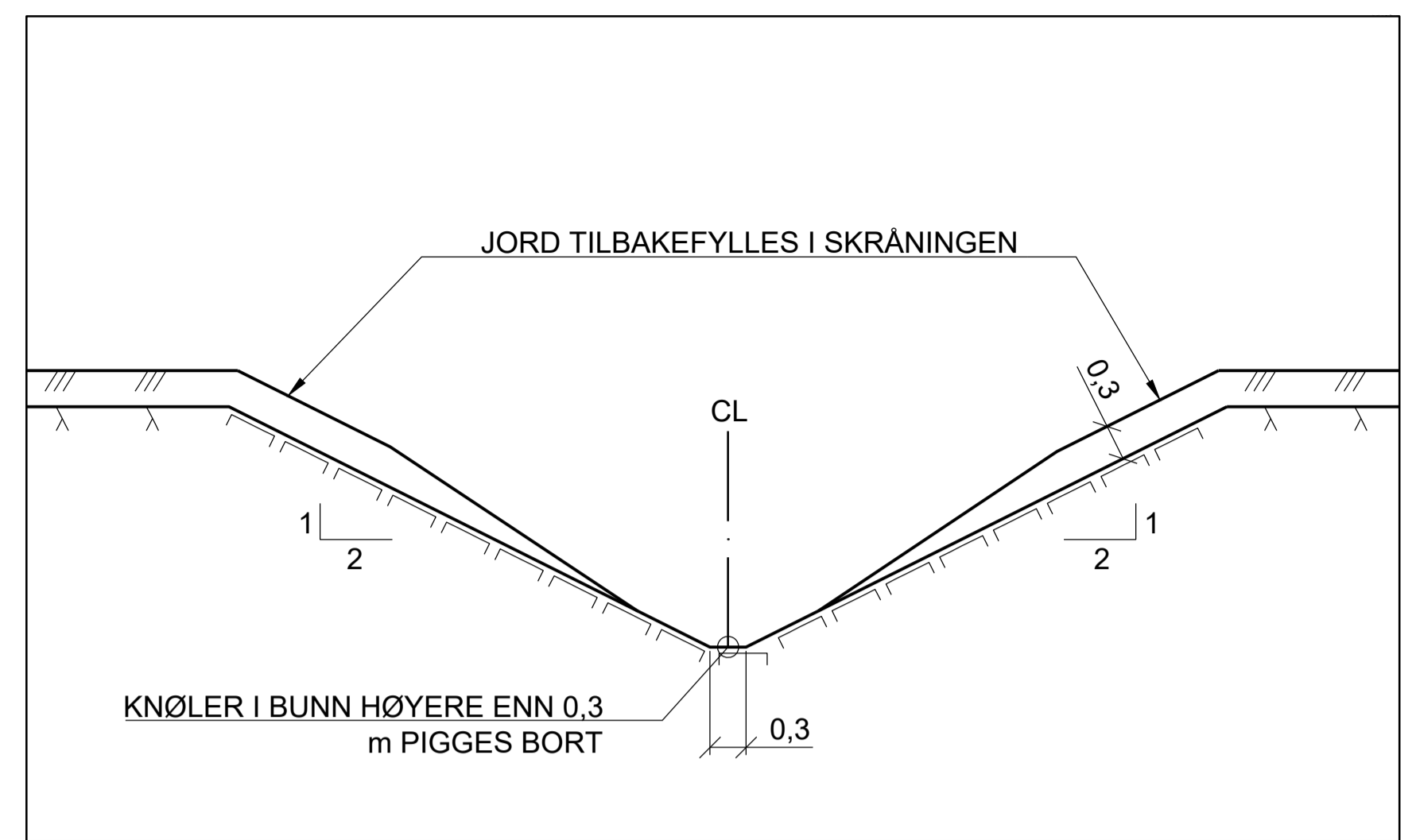


LENGDESNIITT C-C
1:100



PLAN
1:100



SNITT D-D
1:50

0 0.5 1 2.5 m
1:50

ANMERKNINGER

- HORIZONTALT DATUM OG PROJEKSJON: EUREF89UTM SONE 33 (EPSG 25833). VERTIKALT DATUM: NN2000 (EPSG 5941)

HENVISNINGER

- 10240873-150 FYLLINGS DAM
- 10240873-300 AREALBRUKSPLAN

STIKNINGSDATA

- SENTERLINJE FLOMLØP (CL):
- P3: N / Ø - 74 30819,07 / 513088,45
- P4: N / Ø - 74 30835,99 / 513097,28
- P5: N / Ø - 74 30841,78 / 513107,69
- P6: N / Ø - 74 30845,34 / 513124,63
- NØYAKTIG PLASSERING BESTEMMES ETTER AVGRAVING I SAMRÅD MED BYGGHERRE

Status	Rev.	Endring	Utført	Kontr.	Ansv.	Dato
SALTDAL KOMMUNE			SSS	ØH	SSS	29.02.2024
ØVRE MØLNVATNET DAM			Målestokk	1:50	Format	A1
FLOMLØP			Oppdragsleder:	Anastasia Margenfeld		
PLAN OG SNITT			Oppdragsnr.	10240873		
SWECO		Disiplin:	Løpenummer:	Status:	Rev.	
SWECO Norge AS FORNEBUVEIEN 11, 1327 LYSAKER TLEF: 67 12 30 00 FAX: 67 12 38 40		B	160	B	00	