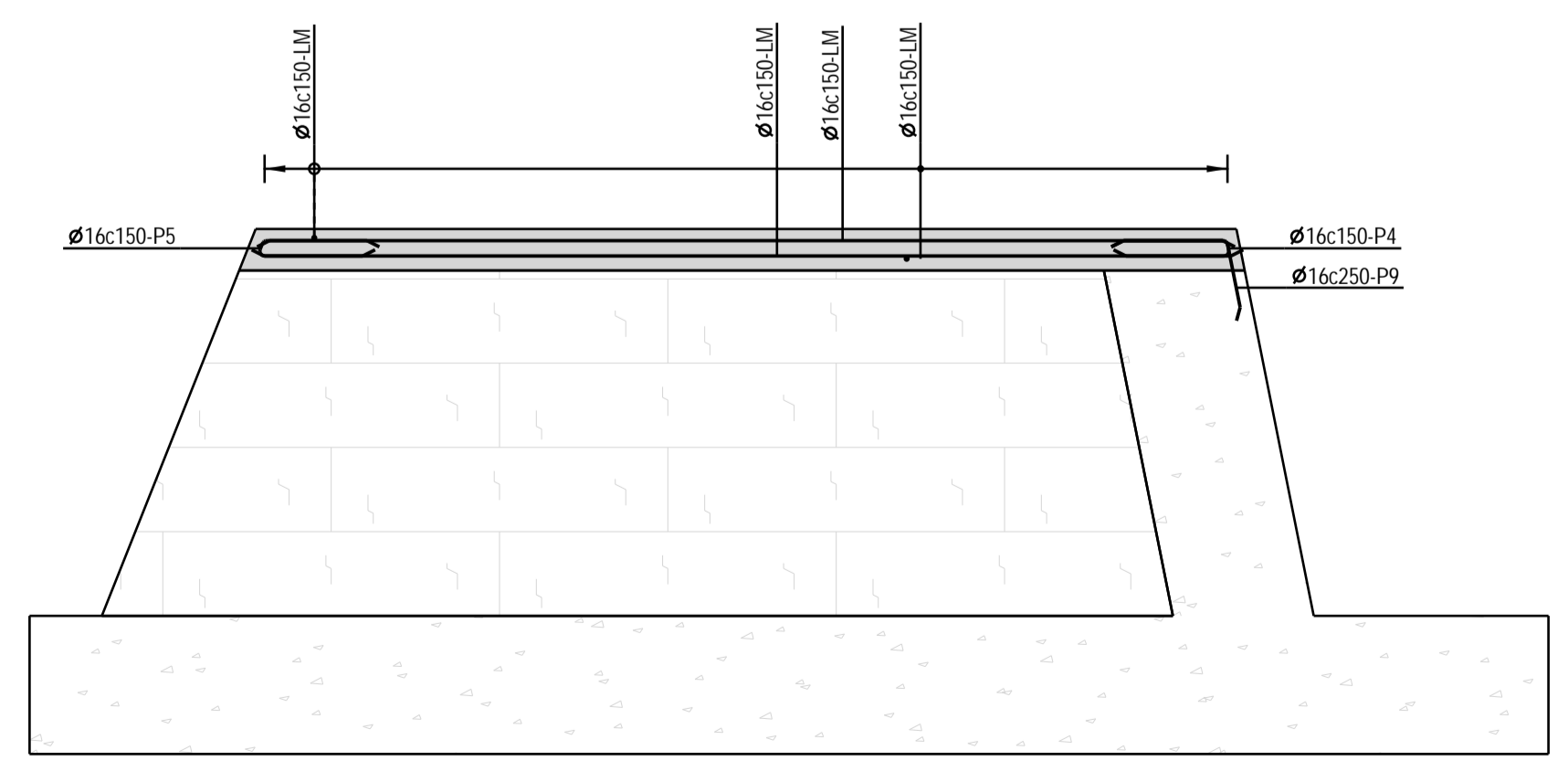
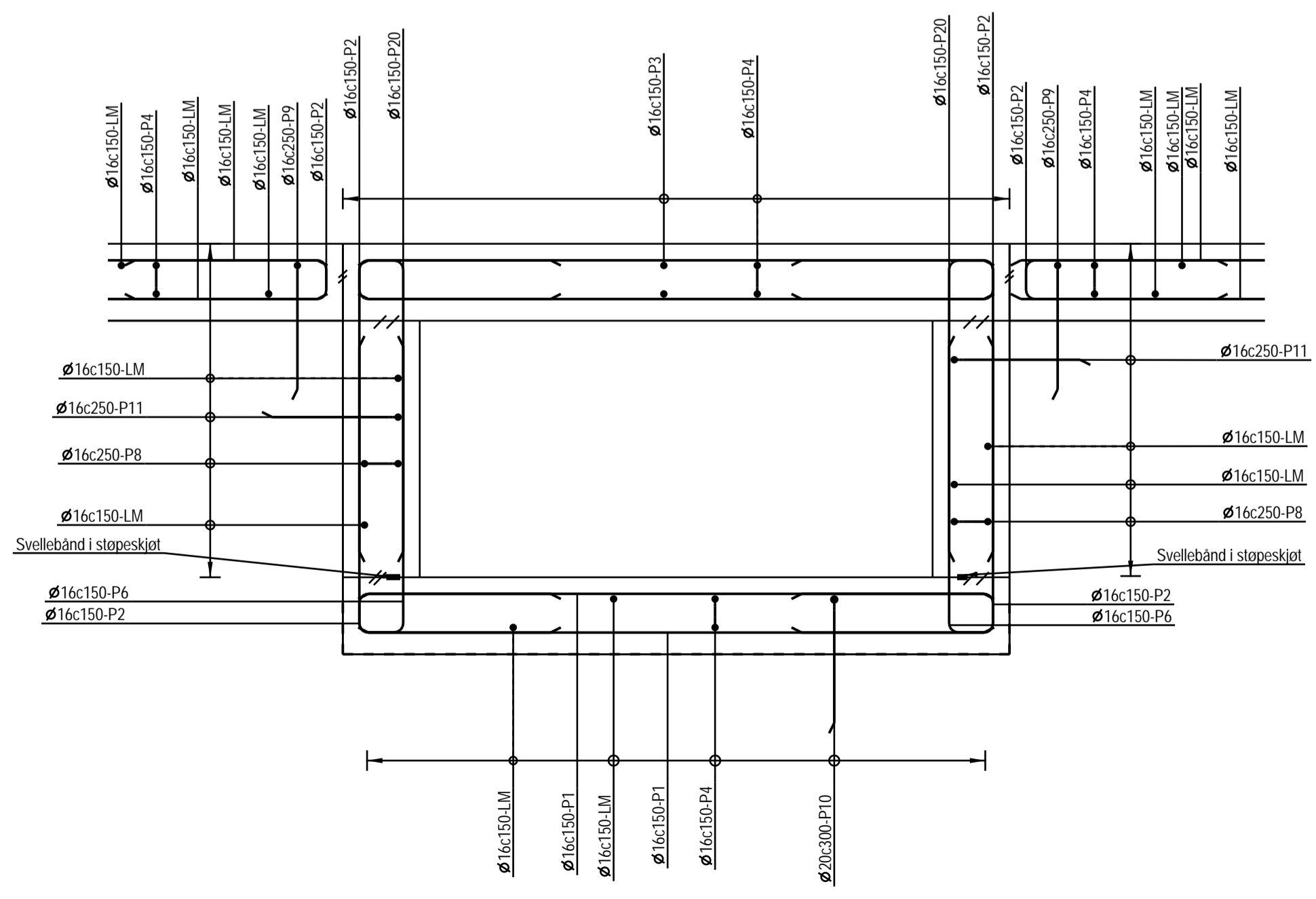


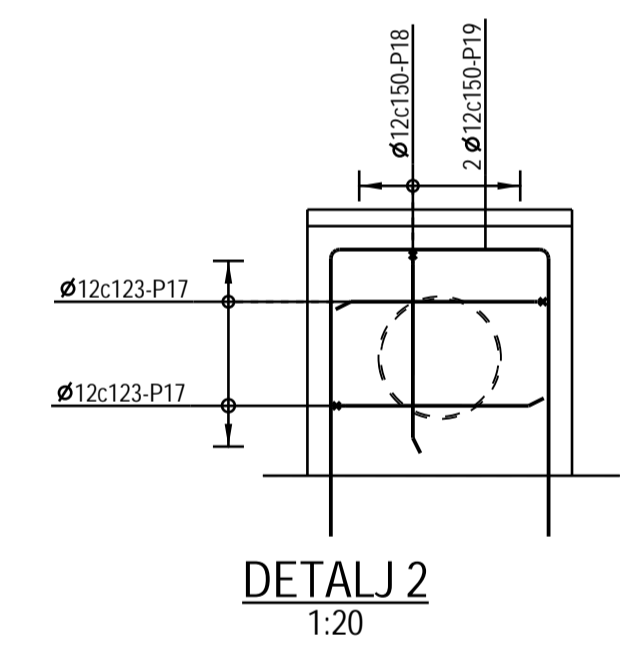
SNITT A - A
1:50



SNITT B - B
1:50



DETALJ 1
1:20



DETALJ 2
1:20

MERKNADER:
 Påltehetsklasse: 2 ref NS-EN 1990
 Kontrollklasse: DSL2, IL2, ref NS-EN 1990
 Utførelsesklasse: 2, ref NS-EN 13670

Betong:
 Fasthetsklasse: B35
 Bestandighetsklasse: MF45
 Kloridklasse: Cl 0,4
 Armeringskvalitet: B500NC
 Eksponeringsklasse: XC4/XC2
 Overdekning: 55mm

- ANMERKNINGER**
- All lengdearmring som avsluttes skal enten lukkes med omfar, u-bøyer eller med krok.
 - Det monteres ett rett jern i hver bøy på armering
 - Omfanglengde minimum 50ø eller iht NS-EN1992
 - Synlige kanter avfases med 20mm trekantlekt.

HENVISNING:
 10240873-B-100 – Mølandammen. Arrangementstegning
 10240873-B-110 – Mølandammen. Rivetegning
 10240873-B-BL02 - Bøyeliste

00	Anbudstegning	NOMAKO	NOSTEE	04.04.2024
Rev	Endring	Utf	Kontr.	Dato
Oppdragsgiver		NOMAKO		Utlent av
Saltal kommune		NOSTEE		Kontr. av
Tittel		Mølandammen		Dato
Mølandammen		04.04.2024		Ansvarlig
Målestokk		1:20		NOANMA
Format		A1		
Armeringstegning		Sweco oppdragsnr.		
Snitt		10240873		
Opsjon: Betongdekke		Sweco oppdragsleder		
		Anastasia Margenfeld		
Tegningsstatus		Anbudstegning		
Fagdisiplin		Tegningsnummer (bygg-et-fag-syst-type-loppnr)		Status
RIB	10240873-B-121			Rev.
				00