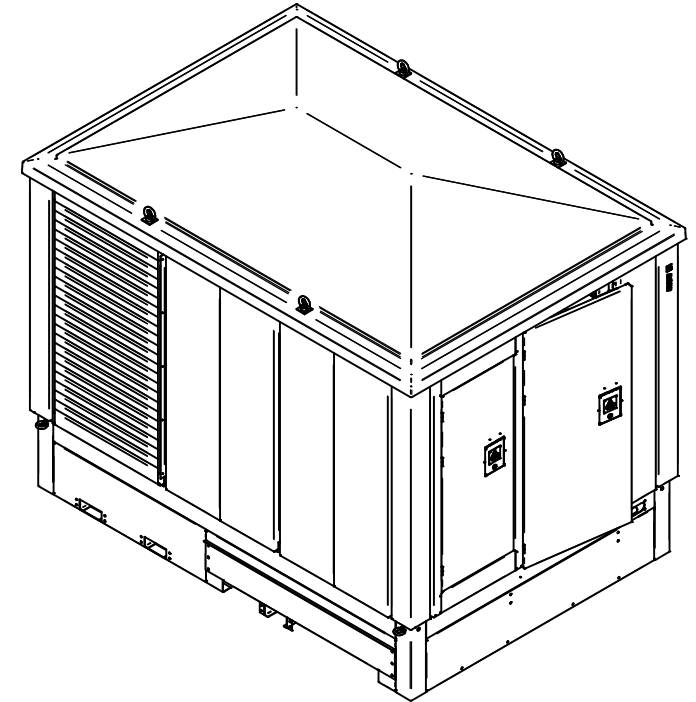
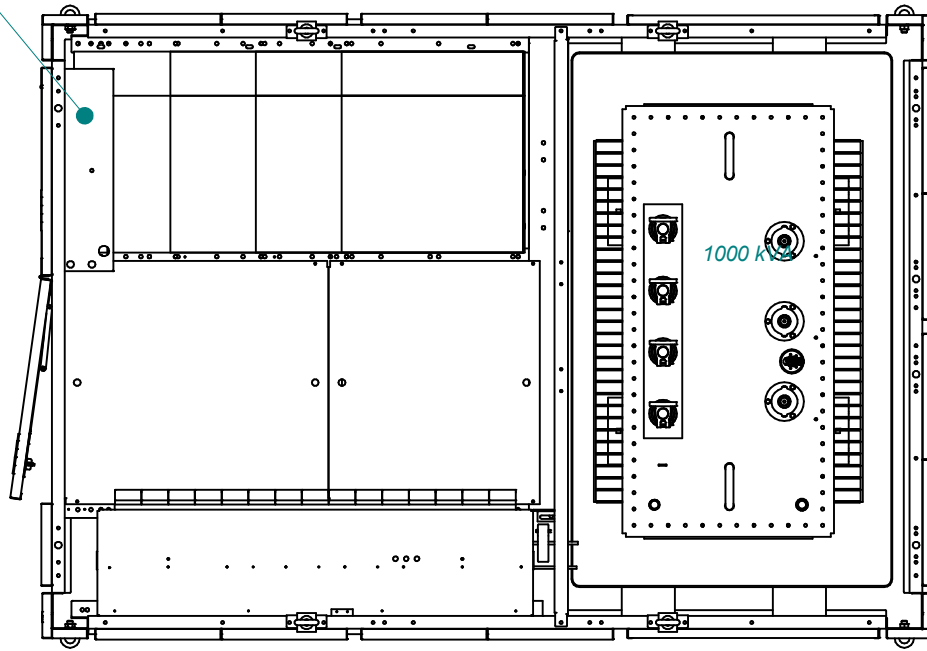


	Betongplate side 3 tilføyd	rb	30.05.18
b	Tekst EKOM-rom var tidligere AMS / Fiber-rom	rb	20.03.18
a	Ny dør	rb	04.03.16
Rev nr	Endring	Godkj.	Dato

<h1>Maxi</h1>	Skala: <b>1:25</b>	Dato: 21.08.2017
	A3	Mod. av: <i>berrag</i>
Projeksjonsmetode	Erstatning for:	Kontroll:
	Erstattet av:	
<b>MØRE TRAFØ</b>	Tgn. nr. <b>N-5308</b>	Rev. nr. <b>b</b>
<b>MØRE TRAFØ AS</b> N-6230 SYKKYLVEN		Side 1 av 3

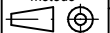
EKOM-rom:  
 B= 750 mm  
 H=1400 mm  
 D= 200 mm



Maxi

1:20  
 A3

Projeksjons-  
 metode



Dato: 21.08.2017

Mod. av: berrag

Kontroll:

Erstatning for:

Erstattet av:

MØRE  
 TRAFØ

MØRE TRAFØ AS  
 N-6230 SYKKYLVEN

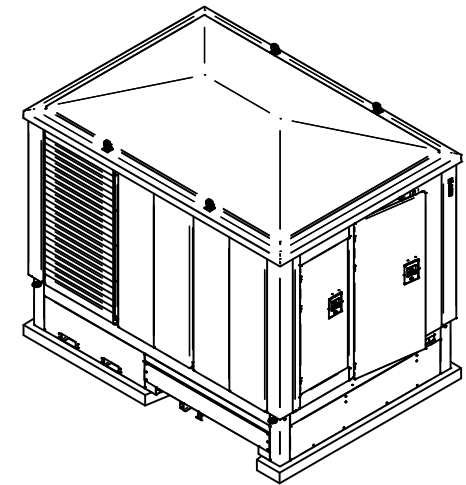
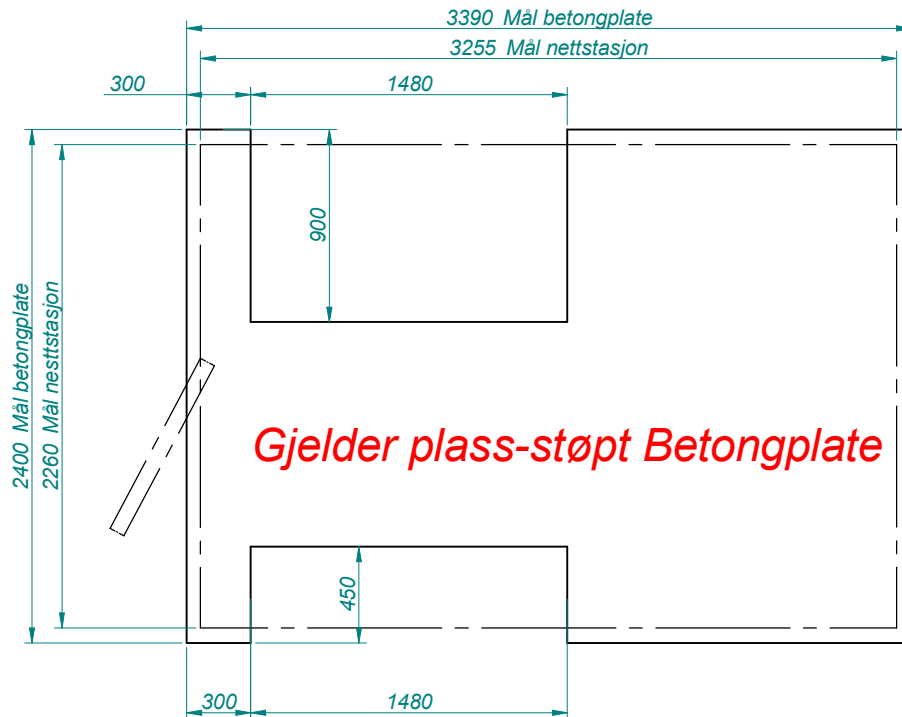
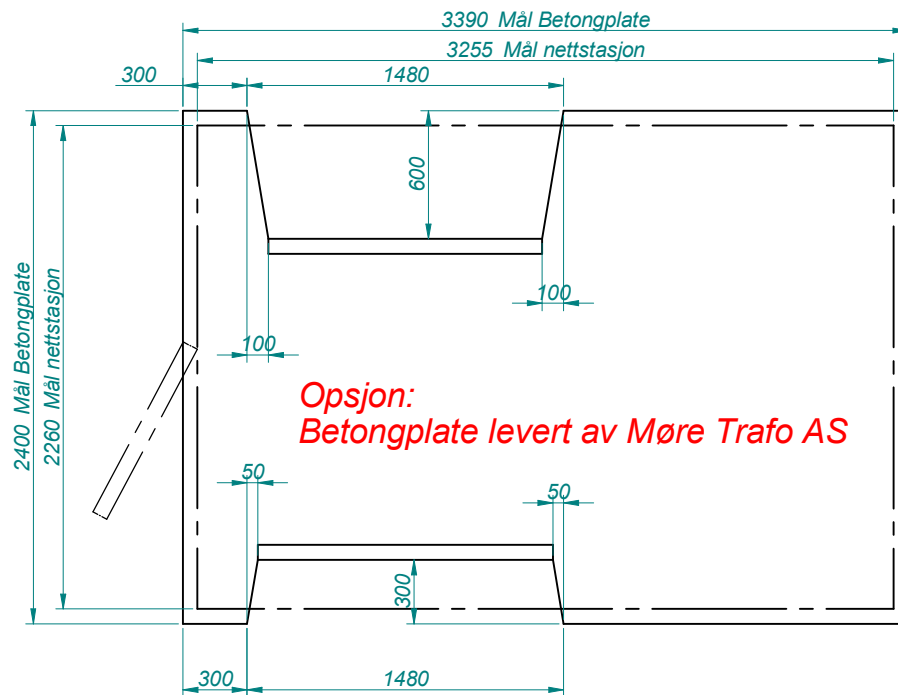
Tgn. nr:

Rev. nr:

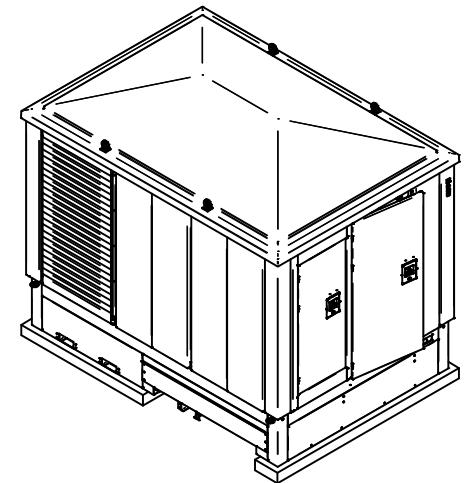
N-5308

b

Side 2 av 3



Bem:  
Topp Plateniva 0,35 under ferdig bakkenivå.  
Utførelse: iht til REN blad 6028, alt 2  
Tegningen viser plassering av innhogg



Maxi

Dato: 21.08.2017

Mod. av: berrag

A3

Projeksjons-  
metode

Kontroll:

Erstatning for:

Erstattet av:



Tgn. nr:

Rev. nr:

MØRE  
TRAFØ

MØRE TRAFØ AS  
N-6230 SYKKYLVEN

N-5308 -Betongplate

Side 3 av 3