

INNHold

1. FORMÅL OG INNHold	2
2. SIKKERHETSVURDERING	3
3. STANDARDER OG LEVERANSEFORMATER	3
4. KOORDINATSYSTEM OG HØYDEREFERANSE	4
5. STEDFESTING AV GENERELL SITUASJON	4
6. STEDFESTING AV INFRASTRUKTUR	7
6.1 GENERELT OM INNMÅLING	7
6.2 INNMÅLING AV VANN- OG AVLØPSANLEGG	7
KUMMER:	7
SLUK:	7
LEDNINGER I KUM:	8
RETNINGSFORANDRINGER (KNEKKPUNKTER, BEND):	8
6.3 TREKKERØR/KABELRØR OG KABLER	11
6.4 TREKKEKUMMER/KABELKUMMER	11
6.5 FJERNVARME-/FJERNKJØLE-/FUEL-LEDNINGER	12
6.6 TRYKKLUFTLEDNING	12
6.7 KUMMER FV/FK/FUEL	12
6.8 LISTE OBJEKTTYPER	13
7. BESKRIVELSE AV ANDRE LEVERANSER	20
7.1 LANDMÅLINGSRAPPORT	20
7.2 BILDER	21
7.3 SITUASJONSSKISSE	21
7.4 KUMKORT	21
7.5 FASTMERKE-/ GRUNNLANGSNETT	21
8. SJEKKLISTE SLUTTLEVERANSER	21
9. KONTAKTPERSONER	22

Figur 1 Firkantkum og hydrant 9
Figur 2 Sandfang med kjeftesluk og bisluk/hjelpesluk med kuppelrist 9
Figur 3 Vannledning (el trykkledning) og kum. Z = utvendig ledning 10
Figur 4 Avløpsledning (selvfallsledning) og kum. Z = bunn innvendig ledning 10
Figur 5 Fjernvarme, fjernkjøle og fuelledninger. Z = topp utvendig rør 12

1. FORMÅL OG INNHOLD

Dokumentet *Vedlegg til Del III C1-Krav til innmåling* beskriver hva Forsvarsbygg krever innmålt av objekter og prosedyre for innmåling. Eksempler på slike objekter er bygg, anlegg, veisituasjon, lufthavnutforming, instrumenter og ledninger i grunnen. Se tabeller i kapittel 5 og 6.10 for mer detaljert beskrivelse. Det er viktig at de nye stedfestede objektene blir sydd sammen med det eksisterende kartgrunnlaget. Geomatikkenheten i Forsvarsbygg kan også levere eksisterende kartgrunnlag før prosjektet iverksettes.

Videre beskriver dokumentet krav til leveranseformater, koordinatsystem, høydereferanse og stedfesting av generell situasjon etter gjeldende SOSI-standard. Det gis en generell beskrivelse av innmåling av infrastruktur og nærmere detaljer for fagene VA, EL, fjernvarme og POL.

Avslutningsvis gis det en oversikt over andre leveranser som landmålingsrapport, bilder, situasjonsskisse og kumkort. Det er også vedlagt en sjekklister som kan benyttes i prosjekter og liste over kontaktpersoner ved avdeling for Geomatikk i Forsvarsbygg.

Den digitale leveransen skal sikre effektivt ajourhold og en god kvalitet i Forsvarsbygg sin kartdatabase. For å oppnå dette er det viktig at kravene i dette dokumentet blir etterfulgt.

2. SIKKERHETSVURDERING

Verdivurdering av informasjon må dokumenteres før innmåling starter. Skjermingsbehov må komme frem av graderingsspesifikasjonen for det enkelte prosjektet.

3. STANDARDER OG LEVERANSEFORMATER

Det velkjente norske SOSI-formatet skal gradvis fases ut og erstattes av det internasjonale og åpne formatet GML. Forsvarsbygg har tatt hensyn til dette og arbeider kontinuerlig med å utvikle en produktspesifikasjon tilpasset organisasjonens datamodell for infrastruktur.

Kartdata skal leveres i henhold til godkjente produktspesifikasjoner. Det skal gjøres på én av de to måtene i punktlisten nedenfor:

- 1) Innmålingsarbeid skal dokumenteres etter Forsvarsbygg sine krav og produktspesifikasjon. Ta kontakt med avdeling for geomatikk i forkant av prosjektstart for å få tilgang til produktspesifikasjonen.
- 2) Innmålingsarbeid skal dokumenteres etter SOSI-produktspesifikasjonene tilgjengelig på Geonorge.no. Det skal til enhver tid benyttes siste utgave for de aktuelle fagområdene.

I tabellen nedenfor gis det en oversikt over de formater som dokumentasjon skal leveres inn til Forsvarsbygg:

Dokumentasjon	Format
Ledningsdata	GML (evt. SOSI)
Generell situasjon	SOSI
Situasjonsskisse	PDF
Bilder	JPG
Landmålingsrapport	Word og PDF
Kumkort	Excel og PDF

Avvik fra disse leveringsformatene skal avklares på forhånd med kontaktpersonene i kapittel 9.

4. KOORDINATSYSTEM OG HØYDEREFERANSE

Alle objekter skal være innmålt med NØH (X, Y og Z koordinat). Dataene skal leveres på ett av følgende koordinatsystem (avhengig av hvor i landet det er målt):

- *EUREF89 UTM sone 33 (EPSG 25833) - Koordinatsystemet anbefales for hele fastlands-Norge og Svalbard.*
- *EUREF89 UTM sone 32 (EPSG 25832) - Koordinatsystemet anbefales for Sør-Norge til og med Trøndelag.*
- *EUREF89 UTM sone 35 (EPSG 25835) - Koordinatsystemet anbefales for Troms og Finnmark.*
- *EUREF89 UTM sone 29 (EPSG 25829) - Koordinatsystemet anbefales for Jan Mayen.*

alternativt

- *EUREF89 NTM sone 5 – 30 (EPSG X) - Koordinatsystemet brukes blant annet i byggbransjen og av andre som krever stor nøyaktighet.*

Høydesystem er NN2000. Alle høyder skal vises som meter over havet.

I utvekslingsfilen skal det kodes hvilket koordinatsystem og høydereferanse som er benyttet.

5. STEDFESTING AV GENERELL SITUASJON

Alle objekter i tabellen under skal dokumenteres og tildeles egenskaper etter gjeldende SOSI-standard. Listen er ikke fullstendig. Avhengig av prosjekt, så kan det være andre objekttyper som må registreres utover det som vises i tabellen under.

FKB-datasett	Objekttype	Geometri	Kommentar
Arealbruk	Skytebane	FLATE	Avgrenset område hvor det skytes
Arealbruk	Sport Idrett Plass	FLATE	Område hvor det utøves sport og idrett
Bygning	Bygning	FLATE, PUNKT	Bygning som er registrert i matrikkelen
Bygningsmessige anlegg	Annet Gjerde	KURVE	Oppsatt stengsel som hindrer passering

Bygningsmessige anlegg	Bauta Statue	FLATE, PUNKT	En eller annen form for minnestein
Bygningsmessige anlegg	Bru	FLATE	Konstruksjon for kryssing av vanskelig farbart område
Bygningsmessige anlegg	Flaggstang	PUNKT	Lang rett stang for heising av flagg
Bygningsmessige anlegg	Flytebrygge	FLATE	Brygge som er forankret til bunn og hvor plasseringen kan avhenge av vind og strømretning
Bygningsmessige anlegg	Fundament	FLATE	Støpt underlag for frittstående konstruksjoner
Bygningsmessige anlegg	Kai Brygge	FLATE	Angivelse av innretninger som er satt opp for å betjene båter ved lasting- lossing og landligge
Bygningsmessige anlegg	Molo	FLATE	Kunstig eller naturlig oppbygning som demper eller tilintetgjør bølgebevegelser i sjøen
Bygningsmessige anlegg	Mur Frittstående	KURVE	Mur hvor oppfyllingen på en side utgjør mindre enn halve høyden på den andre siden
Bygningsmessige anlegg	Mur Loddrett	KURVE	Forstøtningsmur hvor topp og bunn er ubetydelig forskjøvet i forhold til hverandre
Bygningsmessige anlegg	Stikkrenne	KURVE	Gjennomløp på tvers av veg- eller jernbane med overliggende fylling og $1m > \text{lysåpning}$
Bygningsmessige anlegg	Skytebaneinnretning	KURVE	Omriss av tekniske anlegg på skytebane - standplass og skiver som ikke blir registrert som f.eks bygninger og murer
Bygningsmessige anlegg	Tank	FLATE, PUNKT	Lukkede kar for oppbevaring av gass eller væsker som ikke er registrert som bygning
Bygningsmessige anlegg	Tunnelportal	KURVE	Spesielt byggverk som sammenbinder tunnel og åpen veg
Bygningsmessige anlegg	Voll	KURVE	Opphøyd terrengformasjon anlagt for å skjerme
Lufthavn	Rullebane	FLATE	Område definert som en lufthavns rullebane
Lufthavn	Rullebanegrense	KURVE	Skulder registreres som eget objekt
Lufthavn	Taksebanegrense	KURVE	Skulder registreres som eget objekt
Lufthavn	Plattformgrense	KURVE	Skulder registreres som eget objekt
Lufthavn	Rullebanemerking	KURVE	Oppmerking (maling) knyttet til rullebanen
Lufthavn	Taksebanemerking	KURVE	Oppmerking (maling) knyttet til taksebanen
Lufthavn	Plattformmerking	KURVE	Oppmerking (maling) knyttet til plattformen
Lufthavn	Lufthavnskilt	PUNKT, KURVE	Spesielle skilt for en lufthavn til bruk for piloter og for annen ferdsel

Lufthavn	Operativ Arealavgrensning	KURVE	Grense for det areal av rullebaneområdet det er lov og ferdes med fly på
Lufthavn	Lufthavnlys	PUNKT	Spesielle lys for en lufthavn tiltenkt navigasjon og angivelse av grenser i mørket
Lufthavn	Lufthavn Instrument	PUNKT, FLATE	Måle- og peileutstyr for posisjonering, kommunikasjon og meteorologiske formål
Lufthavn	Lufthavnforsvarsdetalj	PUNKT, FLATE	Bygg og byggetekniske anlegg, samt arealer som benyttes til nærforsvar av lufthavnen
Lufthavn	Annen Lufthavninformasjon	KURVE	Oppsamlingskategori for annen lufthavninformasjon
Vann	Kanal Grøft Kant	KURVE	Avgrensningslinje av kanal/grøft, dvs vannspeilet. Med vannspeil menes der vannet normalt står i kanalen/grøfta
Veg	Gang Sykkelveg	FLATE	Bane for fotgjengere og syklist lang eller nær en kjøreveg
Veg	Parkeringsområde	FLATE	Område for parkering av kjøretøy
Veg	Skiltportal	KURVE	Anordning for å henge opp skilt, teknisk utstyr etc. over kjørefeltene
Veg	Traktorveg	FLATE	Veg som hele året (eller deler av året) ikke egner seg for vanlig bilkjøring, men som er farbar med traktor
Veg	Veg	FLATE	Er å forstå som en gate, vegstrekning, sti, plass eller område som har eller skal tildeles ett adressenavn.
Veg	Vegrekkverk	KURVE	Hinder som står langs vegskulder Merknad: Brukes også som midtdeler

Tabell 1 Objektliste

6. STEDFESTING AV INFRASTRUKTUR

6.1 GENERELT OM INNMÅLING

Ledningseiere skal stedfeste og dokumentere egne ledningsanlegg i henhold til standarden *Stedfesting av ledninger og andre anlegg i grunnen, sjø og vassdrag* utgitt av Kartverket, jf. ledningsregistreringsforskriften §4 med veileder.

Nye ledningsanlegg skal stedfestes og dokumenteres i henhold til kravene i dette dokumentet. Eksisterende ledninger som avdekkes under gravearbeidet skal også dokumenteres. Eksisterende ledninger som tidligere er innmålt og som ikke flyttes på behøver ikke å dokumenteres. Ukjente ledninger som blir avdekket skal måles inn og dokumenteres på lik linje som nye ledninger. Alle eksisterende ledninger som flyttes skal også stedfestes. Alle ledninger skal måles inn i åpen grøft.

6.2 INNMÅLING AV VANN- OG AVLØPSANLEGG

Her under vann-, spillvann-, overvann- og drensledning og kummer, pumpestasjoner og oljeutskillere. Det vises til kapittel 6.10 for fullstendig oversikt over objekttyper som inngår.

Det lages kumkort for alle vannkummer, spillvannskummer, tilbakeslagskummer, infiltrasjonskummer, spesielle kummer og ellers alle kummer med størrelse DN1000 eller mer. Det er ikke behov for kumkort på drens-, inspeksjons- og sandfangskummer.

Kumkort for vannkummer leveres med rørdelsliste (prosjektert rørdelsliste og kumtegning kan kopieres dersom det ikke er avvik fra disse).

Både nye VA- anlegg og eksisterende VA- anlegg som berøres av utbyggingen skal registreres og innmåles. Registrering og innmåling foretas ved åpen grøft.

Alle VA-ledninger skal registreres med leggeår, materiale og diameter.

Følgende punkter måles inn med XYZ-koordinat:

KUMMER:

- Topp senter kumlukk.
- Bunn innvendig kum.

Dette gjelder også for eksisterende kummer når de berøres av anlegget. Større plasstøpte konstruksjoner innmåles også i hjørnene (topp hjørne og bunn hjørne).

SLUK:

- Topp senter slukrist.

LEDNINGER I KUM:

- Trykkledninger: Topp rør.
- Selvfallsledninger: Innvendig bunn rør.

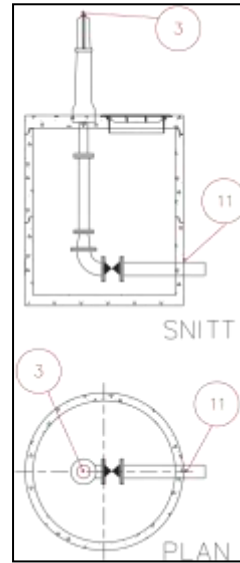
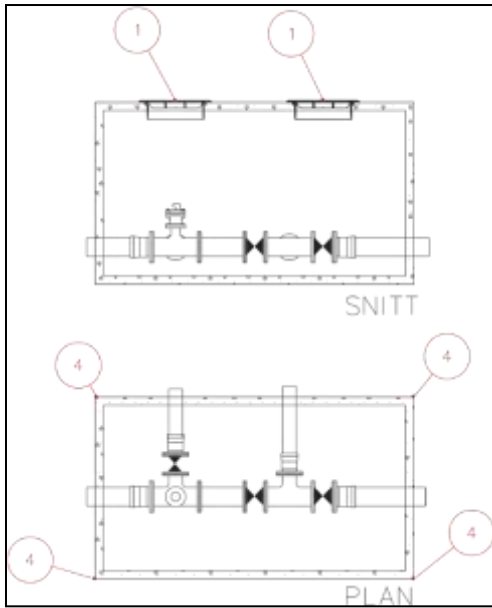
RETNINGSFORANDRINGER (KNEKKPUNKTER, BEND):

- I horisontalplanet og/eller vertikalplanet.
- Overganger (mellom ulike rørtyper)
- Hver 10. meter for ledninger lagt i kurve
- Krysningspunkt med eksisterende- og nye kabler og ledninger
- Gren og påkoblinger
- Endeavslutning av utlagte avstikkere
- Nedgravde hjelpekonstruksjoner (forankringer, avlastningsplater etc.)
- Inntak
- Utløp/utslipp

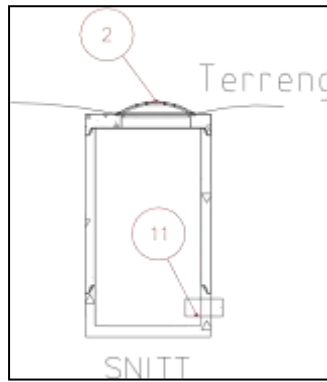
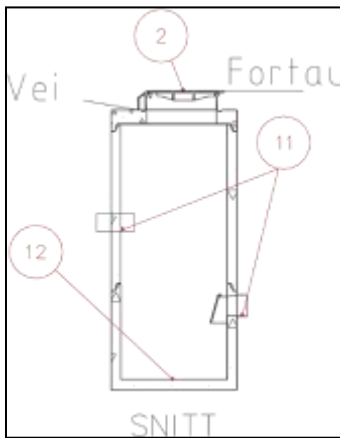
De vanligste innmålingspunktene:

POS.nr.	MERKNAD	OBJEKTTYPE
1	x,y,z topp senter	VA_Kum
2	x,y,z topp senter slukrist	VA_Sluk
3		VA_Hydrant
4	x,y,z utvendig hjørne firkantet kum	KUM
5	x,y,z senter ledningskryss z målt på topp ledning (ikke topp ventil)	VA_Kryss
6	x,y,z knekk i muffe.	
7	x,y,z på horisontalbend.	VA_Bend
8	x,y,z på vertikalbend.	VA_Bend
9	x,y,z på T-rør/gren	VA_Grenrør
10	x,y,z overgang dimensjon eller materiale	VA_Overgang
11	x,y,z på ut-/innløp i kum	
12	z bunn sandfang	VA_Sandfang

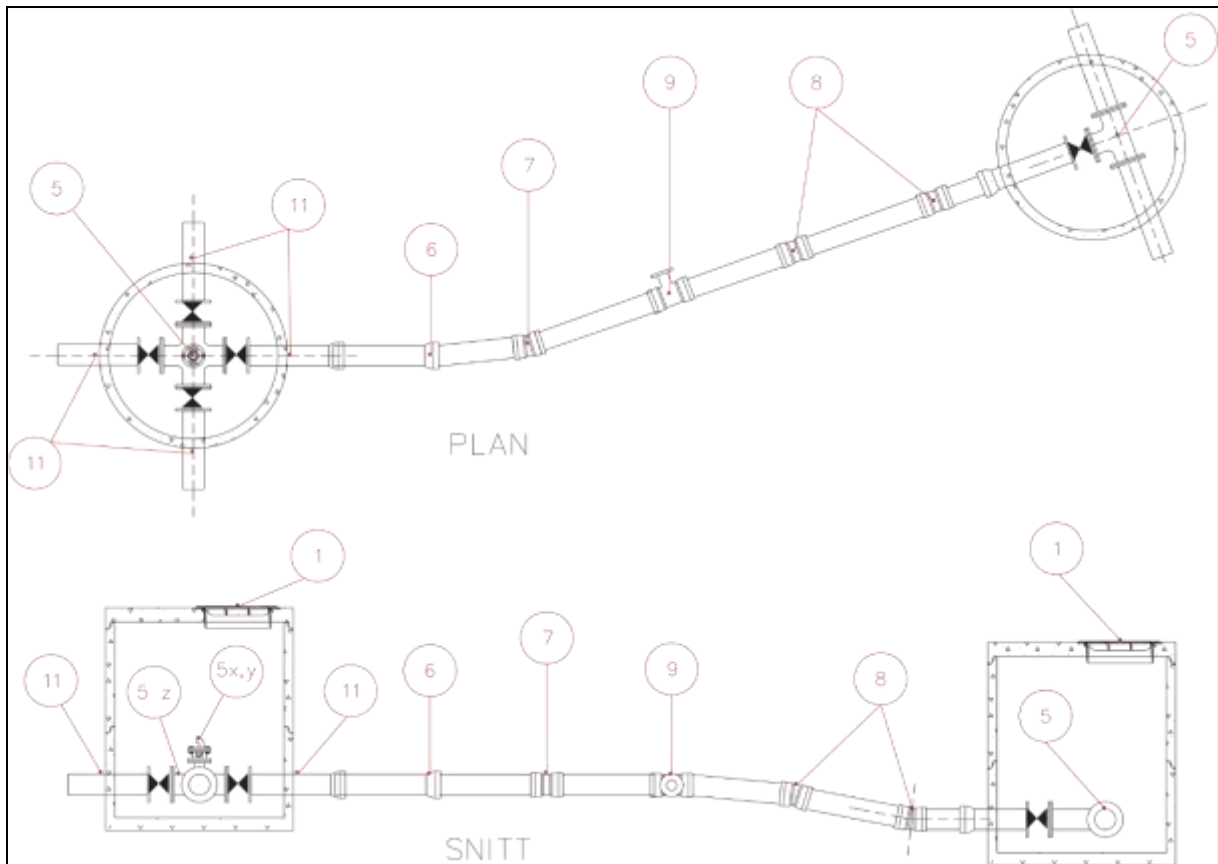
Tabell 2 Forklaring til punkter på figureksempel



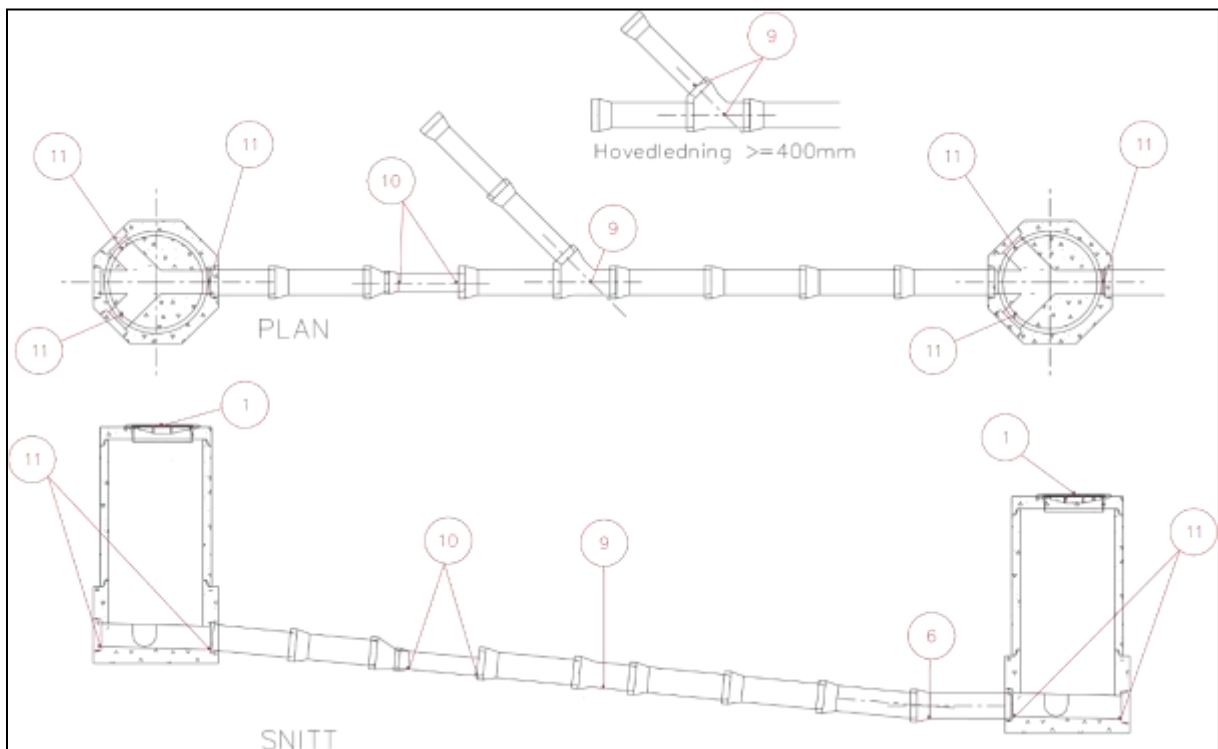
Figur 1 Firkantkum og hydrant



Figur 2 Sandfang med kjeftesluk og bisluk/hjelpesluk med kuppelrist



Figur 3 Vannledning (el trykkledning) og kum. Z = utvendig ledning



Figur 4 Avløpsledning (selvføllsledning) og kum. Z = bunn innvendig ledning

6.3 TREKKERØR/KABELRØR OG KABLER

Trekkerørene skal måles inn i åpen grøft, ikke etter at grøften er gjenfylt.

Objekter som fjernes eller settes ut av drift skal registreres som nedlagt eller fjernet.

Det skal leveres én linje per trekkerør, også i OPI-kanal. OPI-kanal måles inn i alle hjørner. Ved flere trekkerør i samme trasé kan linjer genereres/offsettes med utgangspunkt i innmålinger av ett eller flere av de øverste rørene i traséen. Nøyaktighet +/- 20 cm. For objekttyper se vedlegg.

Alle kabler som legges i løsmasser skal måles inn. Kabel i trekkør skal leveres som egen linje, men linje for trekkør kan kopieres.

Innmåling av lysposisjoner og sliss i asfaltdekke:

Følgende skal måles inn:

- Lysposisjon (senter)
- Sliss i asfalt mellom lysposisjon og trafokum.

Arbeidet utføres etter legging av asfaltlag nr. 2, men før legging av asfaltlag nr. 3.

I tillegg skal innmåling og oppmerking av lysposisjon utføres etter at asfaltlag nr. 3 er lagt. Dette som anvisning for kjerneboring for kum til banelys.

6.4 TREKKEKUMMER/KABELKUMMER

Topp hjørner måles inn. Dybde kan angis med høyde pr. kumelement med +/- 20 cm nøyaktighet.

Det skal leveres kumkort for alle IKT-kummer. For banelys- og høyspentkummer kan identiske kummer samles på samme kumkort med referanse til hvilke kummer det gjelder (kumnummer).

6.8 LISTE OBJEKTTYPER

Nivå	Objekttyper	Beskrivelse
	Ledningsnettverk	Det samla systemet av ledninger og koplinger som til sammen utgjør en «enhet» sammenkoblet til et bestemt formål. Merknad: Ledningsnettverk kan være store (Vannforsyning til en hel kommune) eller kan være små (for eksempel gatelys for en bestemt gatestrekning)
	Nettverkskomponent	Består av Ledning og Kopling
	EL_Belysningsanlegg	Datatype!
1	Ledning	Generell betegnelse for langsgående objekt i et ledningsnettverk
2	VA_Ledning	Ledninger som transporterer avløpsvann, overvann og distribuerer drikkevann.
3	VA_Vannledning	Ledning for distribusjon av drikkevann Vannet i ledningsnettet er under trykk og kan også kalles for trykkledninger.
3	VA_Avløpsledning	Inkluderer spillvann
3	VA_Overvannsledning	Ledning for transport av overvann og eventuelt drens vann ved separatsystemet. Jfr. spillvannsledning, fellesledning. Overvannsledningen fører normalt ikke vannet til renseanlegget, men til nærmeste resipient.
2	Elektrisitetsledning	
3	Jordingsledning	
3	EL_Hengekabel	
3	EL_Sjøkabel	
3	EL_Jordkabel	
3	EL_Luftlinje	
2	TeleSignalLedning	
2	FjernvarmeLedning	
2	Framføringsvei	
3	Trase	Den mest mulig geografisk riktige posisjonen for en framføring av ledning(er). Traseen kan ligge på bakken, være en grøft, eller den kan beskrive ledninger over bakken (luftspenn)

Nivå	Objekttyper	Beskrivelse
3	Kulvert	En nedgravd tunnel laget for gjennomføring av for eksempel vann, trafikk, tekniske installasjoner eller kombinasjoner av disse. Kulverter kan også regnes som små bruer.
3	Kanal	En konstruksjon av stål, betong, plast, tre eller andre materialer som brukes til framføring av rør, ledninger eller andre kanaler
3	Borehull	Boret hull vanligvis i fjell, for gjennomtrekking av ledning. Merknad: Diameteren så liten at en person ikke kan komme gjennom
3	Grøft	I denne sammenheng en trase gravd ned i jorden som inneholder rør og/eller ledninger
3	Ledningsbunt	Er en samling av ledninger som er festet sammen med bånd, strips eller lignende.
3	Trekkerør	Et rør, som regel av plast, som brukes til å trekke ledninger gjennom. Bruk av trekkerør gjør det enkelt å legge nye ledninger, eller å skifte ut eksisterende ledninger. Ledig plass i trekkerør kan ha stor økonomisk verdi fordi det kan spare dyr graving.
3	Tunnel	En konstruert gjennomføring i berg eller andre masser som brukes til framføring av rør, ledninger, vann, veg- eller jernbanetrafikk osv. Merknad: Tunnel har oftest så stor diameter at en person kan gå gjennom
3	Slisse	En utfresing i asfalt eller annet dekke Merknad: I den utfreste sprekken legges det en eller flere kabler. Deretter fylles slissen igjen med en epoxyblanding. Dette er det samme prinsippet som når det graves en grøft, legges ned en eller flere kabler og deretter fyller igjen for å få en jevn overflate.
2	OljeGassLedning	
3	FlydrivstoffLedning	Ledning for transport av drivstoff
2	Rasvarslingsgjerde	Sensor som er satt opp for å registrere ras. Knyttet sammen med signalanlegg for å varsle brukere
1	Kopling	Generell betegnelse på objekt som er node (punkt) i et ledningsnettverk
2	TeleSignalKopling	
3	Tele_Koplingspunkt	Punkt der det "skjer noe" med ledningene
3	Tele_Tilknytningspunkt	
3	Tele_Kveil	Opprullet del av ledning, for videre legging (til abonnent) Merk: Kveilen kan gjerne være nedgravd i bakken
3	Signal_Signalhode	Utstyr, som regel med en eller flere lamper, for å vise signalinformasjon til trafikanter

Nivå	Objekttyper	Beskrivelse
3	Signal_Koplingspunkt	Generelt koplingspunkt Merknad: Type punkt spesifisert gjennom attributten type
3	Tele_Skjøt	Skjøt på ledningen, kan også inneholde en forgreining, jfr. kodelista Skjøtttype
2	FjernvarmeKopling	
2	Framføringsnode	
3	Skap	Beskyttelseskasse plassert vanligvis på bakken, som inneholder koblinger for elektrisk strøm, signal eller annet. Kan også være på størrrelse med kiosk.
4	El_Kabelskap	
4	FlydrivstoffKabinett	
3	Trasenode	Det punkt der to eller flere ledninger eller framføringsveier møtes Merknad: En trasenode er normalt, men ikke nødvendigvis, et fysisk objekt som kobler sammen ledninger eller framføringer
3	Kum	Et fysisk objekt som regel av stål, plast eller betong som er gravd ned i bakken, og som lager et rom. Inneholder en eller annen form for koblinger med tilkoblede ledninger Brukes for vanligvis runde "rom", med diameter opp til ca. 2,5m. De som er større, bør klassifiseres som nettverksstasjoner. Posisjonen til kummen er for nord/øst senter kum og for høyde er det bunn, innvendig kum.
4	EL_Kum	
4	Kumlokk	Et deksel over en kum eller annet hulrom under bakkenivå Merknad: Kumlokkene er som oftest runde, men rektangulære og kvadratiske finnes også.
3	Åk	En hovedsakelig liggende konstruksjon festet i (vanligvis) to master, ei på hver side av en veg eller bane. "Beina" er egne objekter (objekttype Mast), og ikke del av objektet av objekttypen Åk
3	Mast	Alle konstruksjoner laget for å holde ledningsnett/komponent oppe fra bakken. Dette betyr at det også inkluderer det som i noen sammenhenger kalles Stolpe
4	Masteomriss	Først og fremst aktuelt for fotogrammetrisk kartlegging. Merknad: Dette er ikke en egen featureType etter ISO/TC211 modelleringsprinsipper, men burde ha vært modellert som en attributt på featuretype Mast. Bør vurderes fjernet når FKB har en bedre metode for modellering.
4	Mastefundament	

Nivå	Objekttyper	Beskrivelse
4	EL_Mast	Konstruksjon for å feste ledninger eller andre objekter i. Kan bestå av en eller flere stolper. Kan være konstruert i tre, metall, kompositt eller betong.
3	Søkesonde	Sonde som legges i grøft/rør for at det skal være mulig å finne/søke frem rør/trase etter at grøft er fylt igjen.
3	Nettverkstasjon	Et fysisk, gjerne bygningsmessig, objekt som inneholder komponenter som gjør en eller annen behandling av vann, elektrisk strøm, signal eller annet som det nettverket den er en del av fører. Komponenter som gjør behandlingen kan f.eks. være pumper for vann, transformatorer for elektrisk strøm, forsterkere for signal osv.
4	Nettverkstasjonomriss	
4	NettstasjonAdkomst	Adkomst til nettverksstasjon, for personell, utstyr eller utlufting Merknad: Aktuelt å registrere for underjordiske nettverksstasjoner, der adkomsten ikke bare er via "ei dør i veggen".
4	EL_Stasjon	
5	EL_Transformatorstasjon	Stasjon som transformerer elektrisitet fra et høyspentnivå til et lavere Merk: Transformatorstasjon som transformerer ned til 230V, betegnes Nettstasjon (EL_Nettstasjon)
5	EL_Nettstasjon	Transformatorstasjon som leverer 230V Merknad: Skille mellom høyspent og lavspent for deling ut til forbrukere.
5	EL_Kraftstasjon	Anlegg for å produsere elektrisitet. Merk. Dette er kontaineren som samler sammen alle komponentene i en kraftstasjon: - generatorer (EL_Generator) - transformatorer - vindturbin (EL_Vindturbin) - matepunkt (EL_Matepunkt)
5	EL_Vindturbin	En kontainer som betegner en hel "vindmølle". En Vindturbin har en generator. Flere vindturbiner inngår i et kraftstasjon.
5	EL_Omformerstasjon	Stasjon som omformer elektrisiteten fra 50 Hz trefase til 16 2/3 Hz enfase slik at den kan brukes til drift av tog på bane
4	VA_Nettstasjon	En bygningsmessig konstruksjon som er inneholder lett definerbare enkeltkomponenter. Merknad: Enkeltkomponentene som inngår i nettstasjonen finnes som subtyper under VA_Kopling.
5	VA_Høydebasseng	Nettverksstasjon for lagre vann og skaffe trykk på vannledningsnettet
5	VA_Avløpsrensing	Renseanlegg for avløpsvann
5	VA_Ventilkammer	Kopling i nettverksstasjon
5	VA_Infiltrasjonsanlegg	Område som brukes til infiltrasjonsanlegg av grått eller sort vann
5	VA_Utjevningbasseng	

Nivå	Objekttyper	Beskrivelse
5	VA_Overløpstasjon	Nettverksstasjon (kontainerobjekt) laget for å sikre kontrollert overløp i ledningsnett. Merknad: Selve overløpspunktet i ledningsnettet registreres som VA_Overløp.
5	VA_Trykkreduksjon	Nettstasjon for å redusere trykket i vannledningsnettet
5	VA_Pumpestasjon	Nettverksstasjon for å pumpe rent vann, avløpsvann eller overvann
5	VA_Fordrøyningsanlegg	Anlegg som fordrøyer overvann i kraftig regnvær for å slippe det kontrollert videre i ledningsnettverket. Dette anlegget kan være nedgravd, men kan også være på overflaten, f.eks. et uteområde som tillates oversvømt.
5	VA_Vannbehandling	Nettverksstasjon i tilknytning til vannledningsnettet for behandling av vann
5	VA_Trykkøkingsstasjon	Nettstasjon for å øke trykket i vannledningsnettet
5	VA_Målekum	Målekum, kan være både på vannledning og avløpsnett
3	EL_Belysningspunkt	Kontainer-objekttype for å representere det logiske belysningspunktet. Merknad: Inneholder en eller flere EL_Armaturer. Kan være plassert på en rekke måter, jfr punktplassering
2	VA_Kopling	
3	VA_Hydrant	Tilkoplingspunkt for håndtering av og bekjempelse av brann/ulykker
3	VA_Kum	En kum som har en spesiell funksjon i VA-nettet, ut over det å være en kontainer for andre VA-koplinger. Merknad: For rene kontainerkummer benyttes den generelle objekttype Kum (definert i Felleskomponenter)
4	VA_Fettavskiller	Komponent i tilknytning til ledningsnettet, med formål å hindre/reducere fettholdig materiale fra abonnent å komme inn i ledningsnettet
4	VA_Sluk	Åpning med rist der overflatevann kan renne ned i avløpssystemet, ofte i forbindelse med vegsystemer
4	VA_Oljeutskiller	Komponent tilknytta ledningsnettet, med formål å fjerne olje før avløpet leveres til ledningsnett
4	VA_Sandfang	Komponent i tilknytning til ledningsnettet og sluk, med formål å hindre sedimenter og partikler fra å komme inn i ledningsnettet
4	VA_Vanninntak	For inntak av vann i innsjø, elv eller bekk til renseanlegg for behandling før distribusjon til abonnenter
4	VA_Slamavskiller	Komponent i tilknytning til ledningsnettet, med formål å hindre faste stoffer/partikler fra å komme inn i ledningsnettverket
4	VA_UkjentKopling	Brukes på koplinger som hører til VA-fagområdet, men der en ikke klarer å klassifisere til noe mer spesifikt Merknad: Brukes typisk der en har gamle data som ikke gir grunnlag for å fordele objektet til mer presis objekttype.

Nivå	Objekttyper	Beskrivelse
4	VA_Tank	Oppsamlingsmagasin for vann, ofte kalt tank, kammer eller basseng.
4	VA_Steinfang	
4	VA_Overløp	En terskel (ofte i en kum) som trer i funksjon når hovedledning ikke har tilstrekkelig kapasitet. En overløpskum kan ha flere terskler med ulik høyde.
4	VA_Trykkum	
3	VA_Bekkeinntak	Inntak i forbindelse med overgang fra åpen til lukket bekk. Merknad: er ofte utstyrt med ei rist for å hindre "rusk og rask" å komme inn i ledningsnett
3	VA_UtløpUtslipp	Utslipp av rent/renset vann til resipient
3	VA_Enhetsoperasjon	Også benevnt "prosess"
3	VA_Ventil	
4	VA_Reguleringsventil	Ref NS3420 / UL5
4	VA_Brannventil	For tilkoping i forbindelse med håndtering av og bekjempelse av brann/ulykker
4	VA_Tilbakeslagsventil	Ref NS3420 / UL3.2
4	VA_Bakkekran	Utvendig stoppekran på ledning inn til abonnent.
4	VA_Stengeventil	Ref NS3420 / UL1
4	VA_Lufteventil	Ventil for å evakuere luft fra ledningsnett
3	VA_Måler	
3	VA_Rørdele	
4	VA_Blindflens	Komponent i kum for å hindre fordeling i en retning, kan også ha gjenget hull for videreføring av ledning med mindre dimensjon
4	VA_An boring	Brukes for tilknytning av mindre ledning (gjerne til abonnent) på større ledning.
4	VA_Grenrør	Komponent på ledning for å fordele eller ta inn annen del av ledningsnettverk. Merknad: Brukes fortrinnsvis på avløp/overvanns-nett.
4	VA_Bend	
4	VA_Mellomring	
4	VA_Reparasjonsmuffe	Brukes for reparasjon av ledninger
4	VA_Kryss	Komponent, oftest i kum, for fordeling av ledninger i flere retninger

Nivå	Objekttyper	Beskrivelse
4	VA_Overgang	Dimensjonsovergang, gjerne mellom rør med samme type material, men også i forbindelse med materialovergang
3	VA_Pumpe	Brukes til videreføring eller trykkøkning i et ledningsnett
2	EL_Kopling	
3	EL_Koplingspunkt	Forgreiningspunkt. Ofte konstruert som skinne der strøm blir fordelt/forgreina (uten noen slags transformasjon/omforming) Er ofte plassert i et skap.
3	EL_Skjøt	Innretning for fast sammenføring av kabler.
3	EL_Transformator	Transformator i distribusjonsnett, transformerer fra høy- til lavspenning.
3	EL_Feilindikator	Fastmontert retningsbestemt indikator som kan vise hvilken retning en eventuell feil i HS-nettet befinner seg.
3	EL_KoplingGenerell	En generell objekttype for EL_Kopling. Brukes der ingen av de andre EL_Koplingstypene dekker behovet. Hva slags node det er, angis med kodelisten EL_KoplingType
3	EL_Tilknytningspunkt	Node i nettverket som markerer en overgang til anna nettverk med andre eiere ("Leveringspunkt") Eksempel: En node der en knytter til en bygning.
3	EL_Jordingspunkt	Elektrode som har til oppgave å lede feilstrøm og overspenninger til jord. Ref NS3420 / WN1 - Jordingsmaterieell / WN1:1 Funksjon 1 Jordelektrode
3	EL_Matepunkt	Punkt der elektrisitet blir matet inn på nettet, fra en kraftstasjon
3	El_Kveil	Punkt der elektrisitet blir matet inn på nettet, fra en kraftstasjon
3	EL_Bryter	Innretning for å bryte eller lukke en strømkrets.
3	EL_Armatur	Selve det elektriske punktet som gir lys Ref NVDB / Tore P 2012-10-22
3	EL_Generator	Den komponenten som produserer elektrisitet. Den kan "drives" på ulike måter (vann, gass, vind....)
3	EL_Sikring	Innretning som skal hindre brann eller teknisk ødeleggelse i forbindelse med overbelastning eller kortslutning av elektriske strømkretser.
3	EL_Tamp	Løs ende i nettverket, ikke tilknyttet noe
2	OljeGassKopling	
3	FlydrivstoffPåfyllingsenhet	"Uttrekkbar" ledning som kobles til fly, for å fylle drivstoff på fly
3	FlydrivstoffPumpe	Pumpe for flydrivstoff
3	FlydrivstoffTank	Tank for lagring av flydrivstoff

Tabell 3 Objektliste infrastruktur

7. BESKRIVELSE AV ANDRE LEVERANSER

7.1 LANDMÅLINGSRAPPORT

Det skal leveres inn landmålingsrapport som inneholder følgende:

LANDMÅLINGSRAPPORT		Utført
Oppdragsinformasjon:	Forsvarsbygg sitt prosjektnummer.	
	Oppdragsgiver eller leverandør og ansvarlig person.	
	Utførende etat/firma	
	Identifikasjonsdata (eiendom, stedsnavn, områdebegrensning osv.).	
	Hva oppdraget går ut på.	
	Detaljering og nøyaktighet.	
Geodetisk grunnlag:	Koordinatsystem.	
	Vertikalt datum (høydegrunnlag).	
Målinger:	Utførende personell.	
	Tidspunkt for utførelsen.	
	Måleutstyr.	
	Måleprosedyrer.	
	Hvilke korreksjoner som eventuelt er påført målingene i instrumentet.	
	Vanskeligheter under målingene.	
Beregninger:	Utførende personell.	
	Beregningsprogram, modul osv.	
Kontroll:	Resultat av utførte kvalitetskontroller.	

7.2 BILDER

Bilder fra infrastrukturprosjekter skal tas på åpen grøft for å dokumentere traseer. Bildene skal være orientert nord / georefererte. Det er et ønske at bilder av alle byggets sider følger leveransen.

7.3 SITUASJONSSKISSE

Det skal legges ved en skisse/kart som viser innmålte objekter sett sammen med eksisterende situasjon.

7.4 KUMKORT

Hver ledning og utstyr skal nummereres og beskrives. Fra/til punkt skal påføres hver ledning. Forsvarsbygg har på nåværende tidspunkt ikke et eget nummereringssystem, og i prosjektene må det derfor opprettes et eget system.

7.5 FASTMERKE-/ GRUNNLANSNETT

Fastmerke-/ grunnlagsnett skal etableres i henhold til Kartverkets standarder. Fastmerker skal oppfylle de nøyaktighetskrav som er bestemt for prosjektet. Det skal leveres inn sluttdokumentasjon for nye og endrede fastmerker etablert av entreprenøren.

8. SJEKKLISTE SLUTTLEVERANSER

Følgende dokumenter i tabellen nedenfor skal leveres ved stedfesting. Listen kan brukes til egenkontroll.

Dokument	Leveret
Innmålingsdata på SOSI og/eller GML	
Landmålingsrapport	
Bilder	
Situasjonsskisse	
Kumkort	
Dokumentasjon fastmerke-/ grunnlagsnett	

9. KONTAKTPERSONER

Geomatikkenheten i Forsvarsbygg er ansvarlig for Forsvarsbygg sine kartbaser og kan kontaktes ved spørsmål.

Navn	Lokasjon	Mobil	E-post
Øyvind Mauseth	Stavanger	98 63 76 20	oyvind.mauseth@forsvarsbygg.no
Ingvill Richardsen	Harstad	91 38 48 98	ingvill.richardsen@forsvarsbygg.no
Frode Faraas	Hamar	99 24 18 67	frode.faraas@forsvarsbygg.no
Per Gunnar Ulveseth	Hamar	91 69 12 50	per.gunnar.ulveseth@forsvarsbygg.no
Kristine Andreassen	Hamar	45 87 04 00	kristine.andreassen@forsvarsbygg.no

10. REFERANSER

FBKS-51-4263	GPS innmåling av skjermingsverdige objekter
FBKS-51-2381	Overlevering av FDVU-dokumentasjon
	Verdivurdering infrastruktur
	Mal kumkort