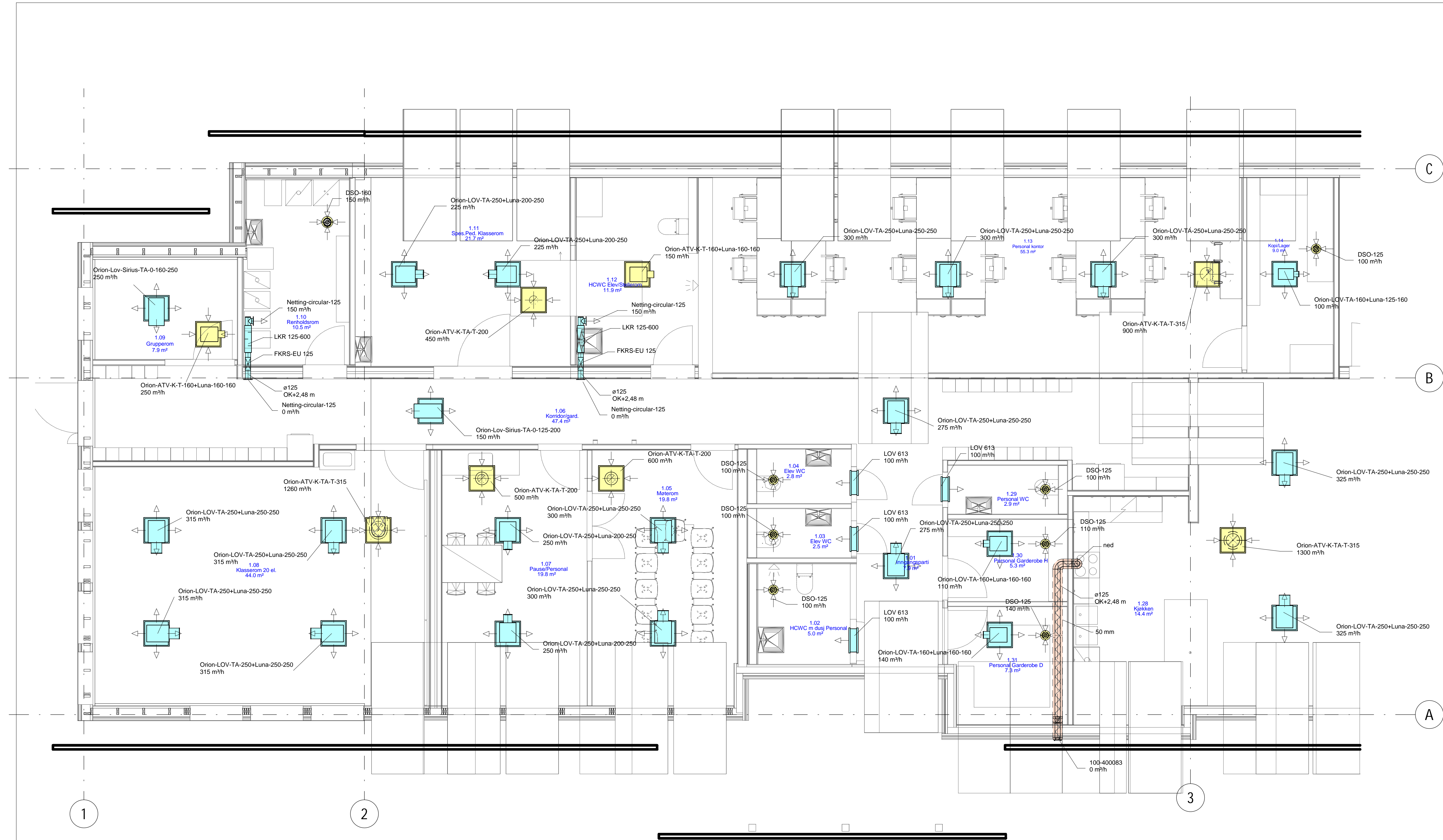


TEGNINGSLISTE	NR.	1
---------------	-----	---

PROSJEKTNUMMER	PROSJEKT	LISTE OPPDATERT
10241764	Åmot småskule	2024-06-07

ANMERKNINGER:
Anbudstegninger

Vedlagt (yes)	Tegingsnr.	Rev.	Tegningstittel	Dato	Rev. dato	Skala	Status	Format
Yes	01-V-36-20-01	B-	Tilbygg og oppgradering Ventilasjon plan 1 Akse 1 -3			1:50	Anbudstegning	
Yes	01-V-36-20-02	B-	Tilbygg og oppgradering Ventilasjon plan 1 Akse 3-6			1:50	Anbudstegning	
Yes	01-V-36-20-03	B-	Tilbygg og oppgradering Riveplan ventilasjon teknisk rom			-	Anbudstegning	
Yes	01-V-36-20-04	B-	Tilbygg og oppgradering Riveplan ventilasjon teknisk rom			-	Anbudstegning	
Yes	01L-V-36-20-01	B-	Tilbygg og oppgradering Ventilasjon plan loft akse 1-3			1:50	Anbudstegning	
Yes	01L-V-36-20-02	B-	Tilbygg og oppgradering Ventilasjon plan loft Akse 3-6			1:50	Anbudstegning	
Yes	01L-V-36-20-03	B-	Tilbygg og oppgradering Riveplan ventilasjon plan 1 og loft			-	Anbudstegning	
Yes	01L-V-36-20-04	B-	Tilbygg og oppgradering Riveplan ventilasjon plan 1 og loft			-	Anbudstegning	



Note 1. Avtrekkskanal fra kjøkkenhette skal brannisoleres i hele sin lengde med EI30.

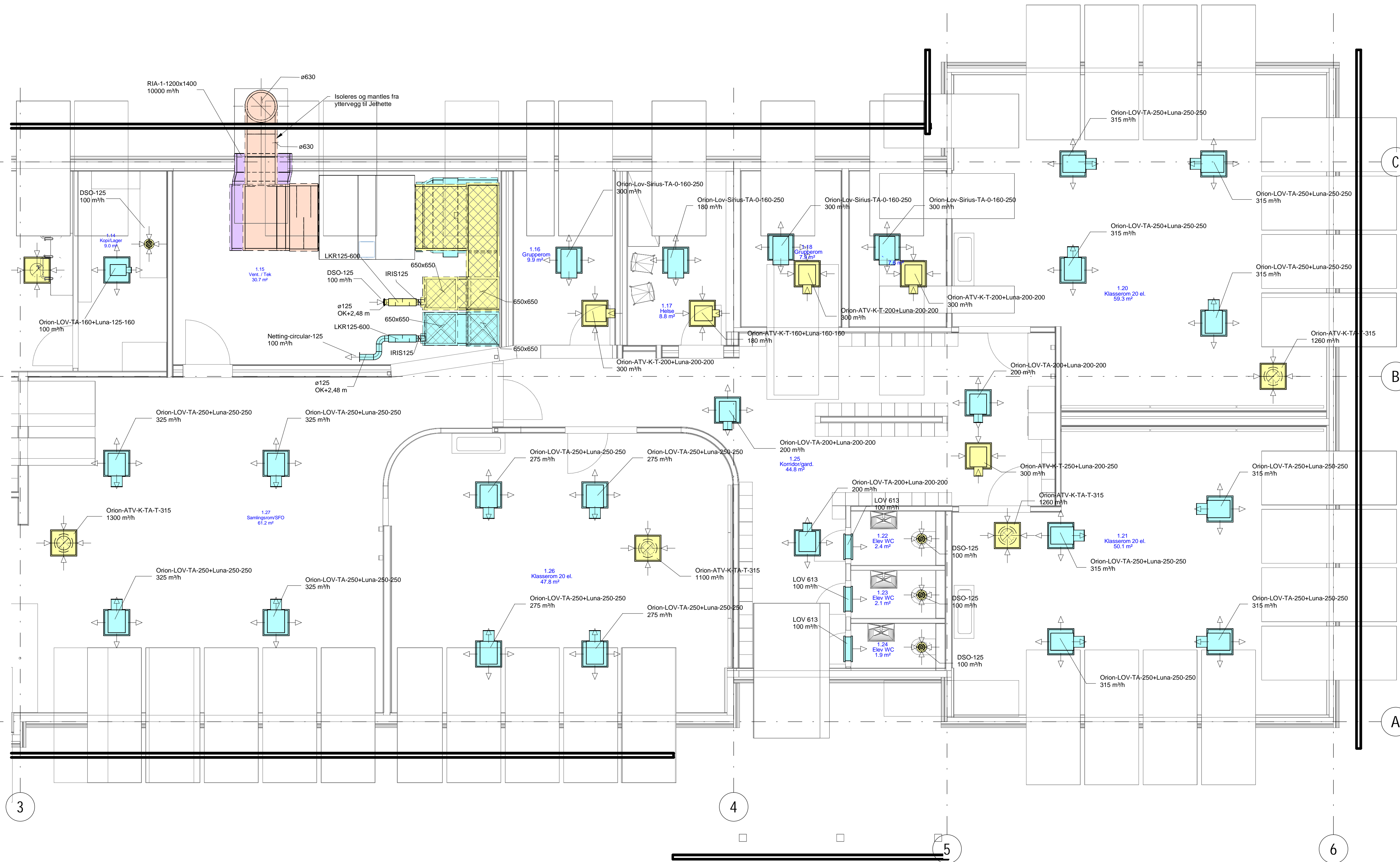
Note 2. Plenumsammer på ventiler plasseres på loft i kald sone. Ventilplassering må tilpasses undergutter på takstoler og koordineres med systemhivlingen og andre fag.

Tegningstittel: Tilbygg og oppgradering	Tegningsstatus: Anbudstegning
Dokumentnummer:	10241764 -RIV -01-V-36-20-01 -B

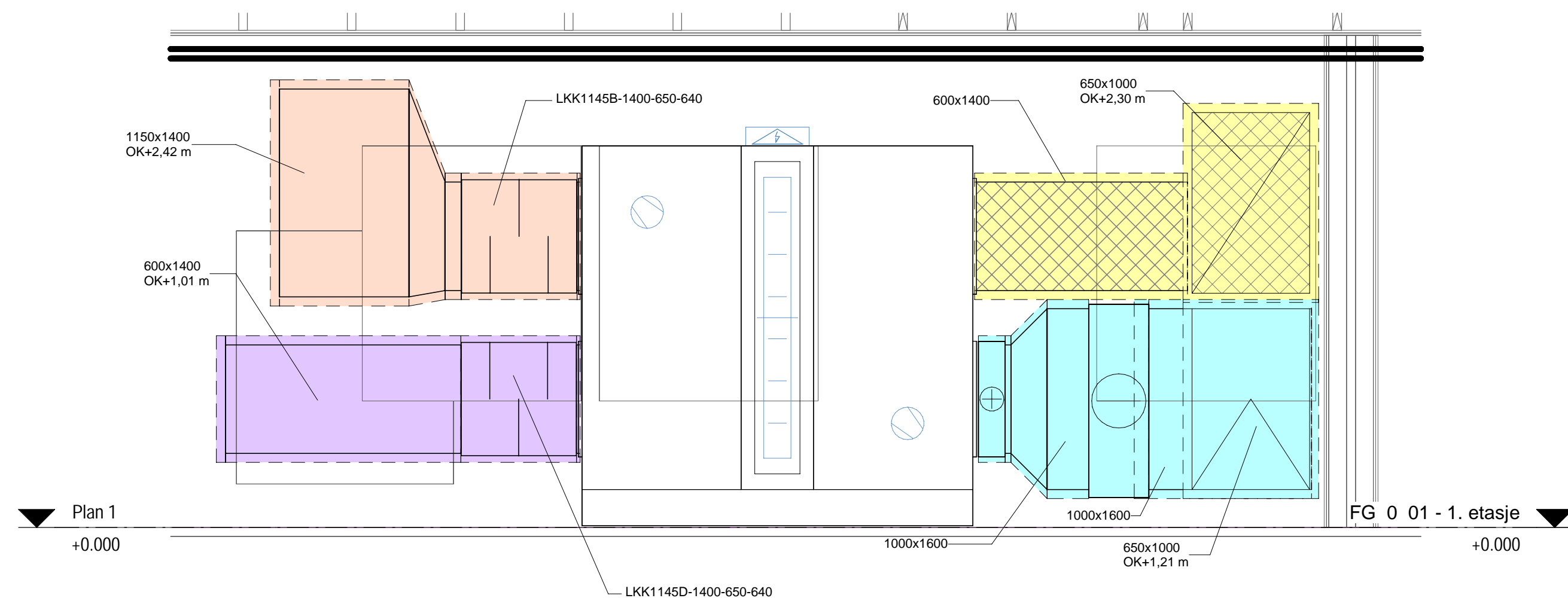
Rev	Endring	Utf	Kontr.	Dato
Oppdragsgiver Vinje kommune		Utført av NOLYBJ	Kontr. av NOKNB0	
Tittel Åmot småskule		Dato 07/06/24	Ansvarlig NO1E4S	Målestokk 1:50
Tilbygg og oppgradering Ventilasjon plan 1 Akse 1-3		Format A1 (594x841mm)	Sweco oppdragsnr. 10241764	Tegningsstatus Anbudstegning
Fagdisiplin RIV		Tegningsnummer (bygg-et-fag-syst-type-lepenr) 01-V-36-20-01	Status B	Rev. B

Note 1. Avtrekkskanal fra kjøkkenhette skal brannisoleres i hele sin lengde med EI30.

Note 2. Plenumkammer på ventiler plasseres på loft i kald sone. Ventilplassering må tilpasses undergurer på takstoler og koordineres med systemhilingen og andre fag.



Snitt aggregat, målestokk 1:25



Tegningstittel:	Tilbygg og oppgradering	Tegningsstatus:	Anbudstegning
Dokumentnummer:	10241764 -RIV -01-V-36-20-02 -B		

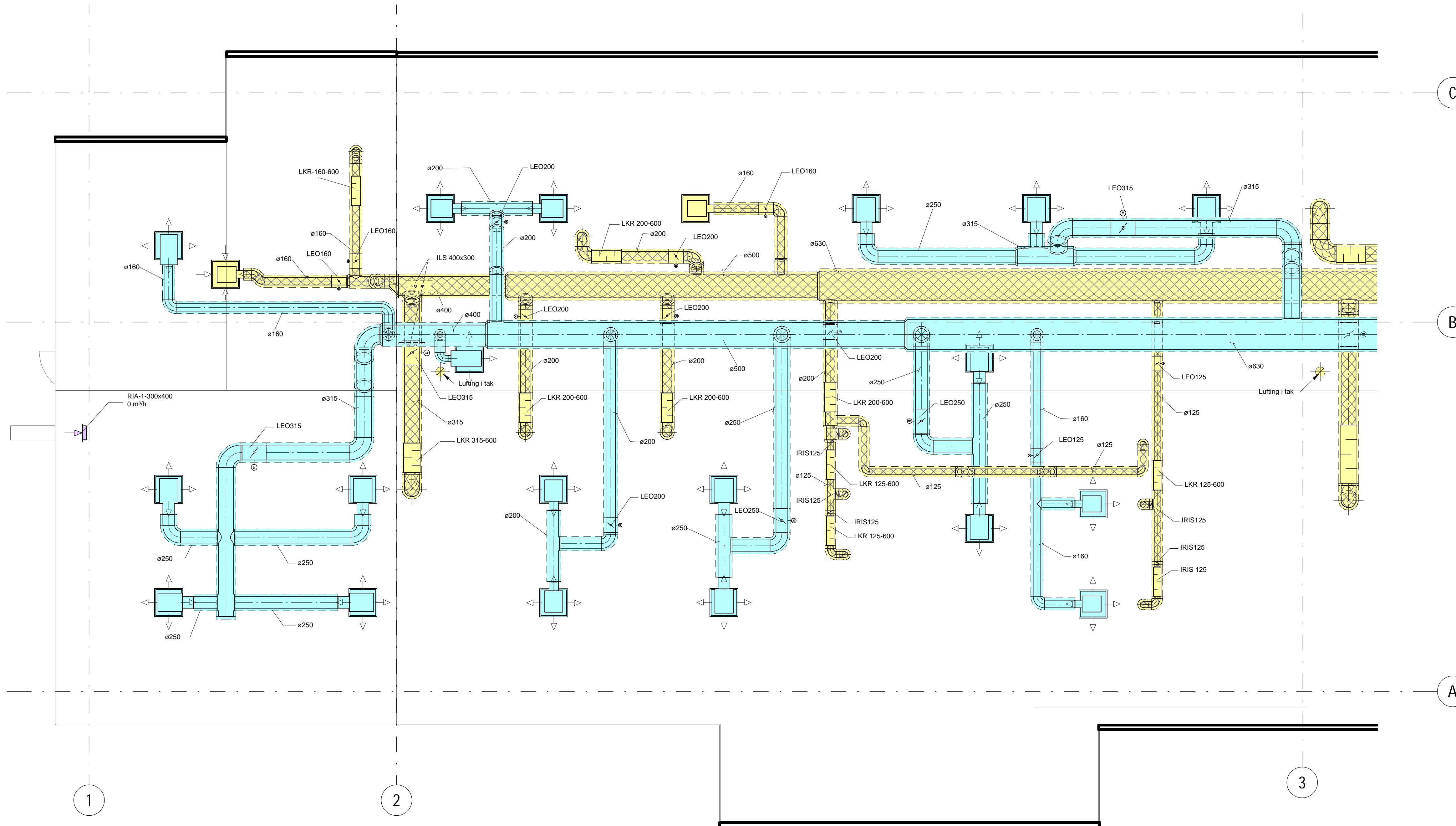
Rev	Endring	Utf	Kontr.	Dato
Oppdragsgiver		Utført av	Kontr. av	Dato
Vinje kommune		NOLYBJ	NOKNBO	07/06/24
Tittel		Ansvarlig		Målestokk
Åmot småskule		Bjørnar Lyngmo		1:50
Format		Format		
A1 (594x841mm)		Sweco oppdragsnr.		
Tilbygg og oppgradering		10241764		
Ventilasjon plan 1		Sweco oppdragsleder		
Akse 3-6		Bjørnar Lyngmo		
Tegningsstatus		Tegningsstatus		
Anbudstegning		Anbudstegning		
Fagdisiplin	Tegningsnummer (bygg-et-fag-syst-type-lepenr)	Status	Rev.	
RIV	01-V-36-20-02	B		

Note 1. Avtrekkskanaler skal brannisoleres i hele sin lengde med EI30, helt til tilkobling aggregat.
Tiluftskanaler skal isoleres 5xD, meter på hver side av branncelle skillet.

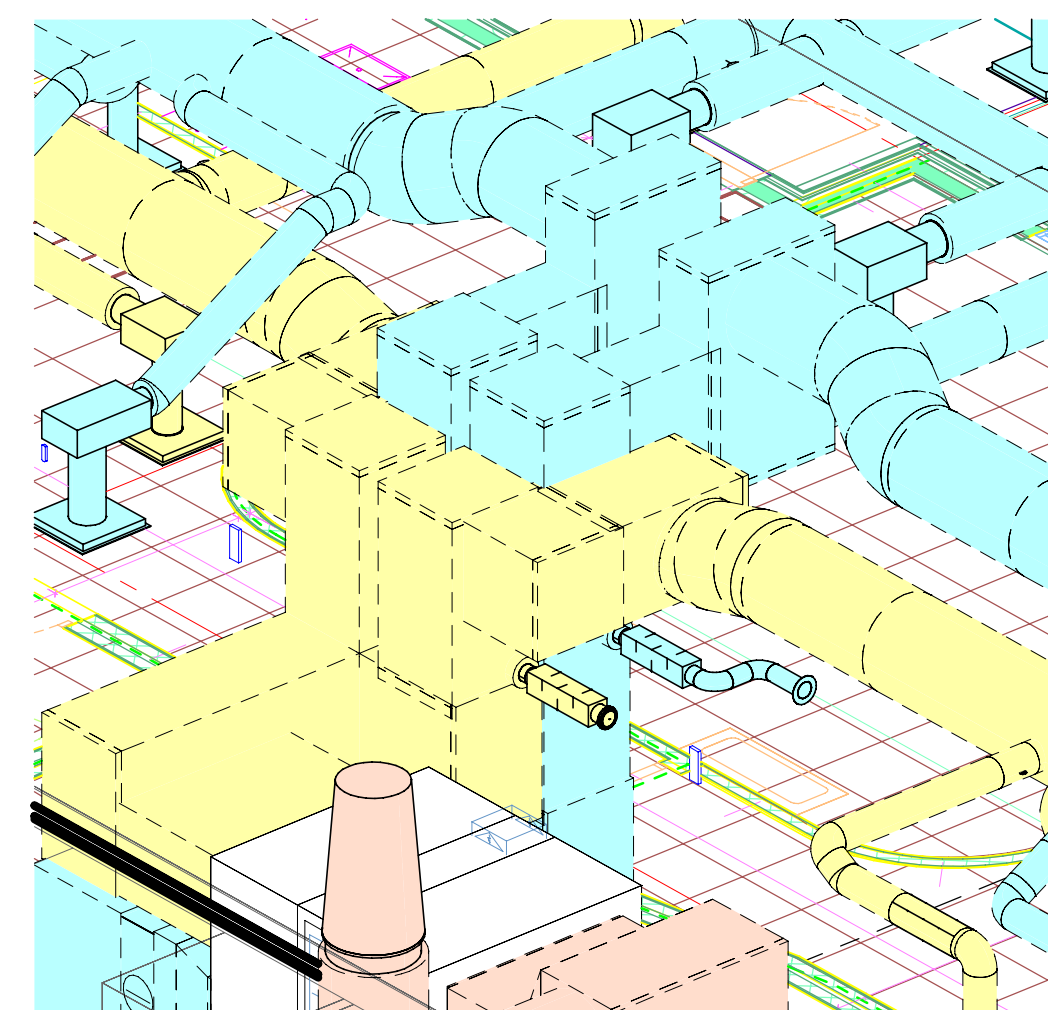
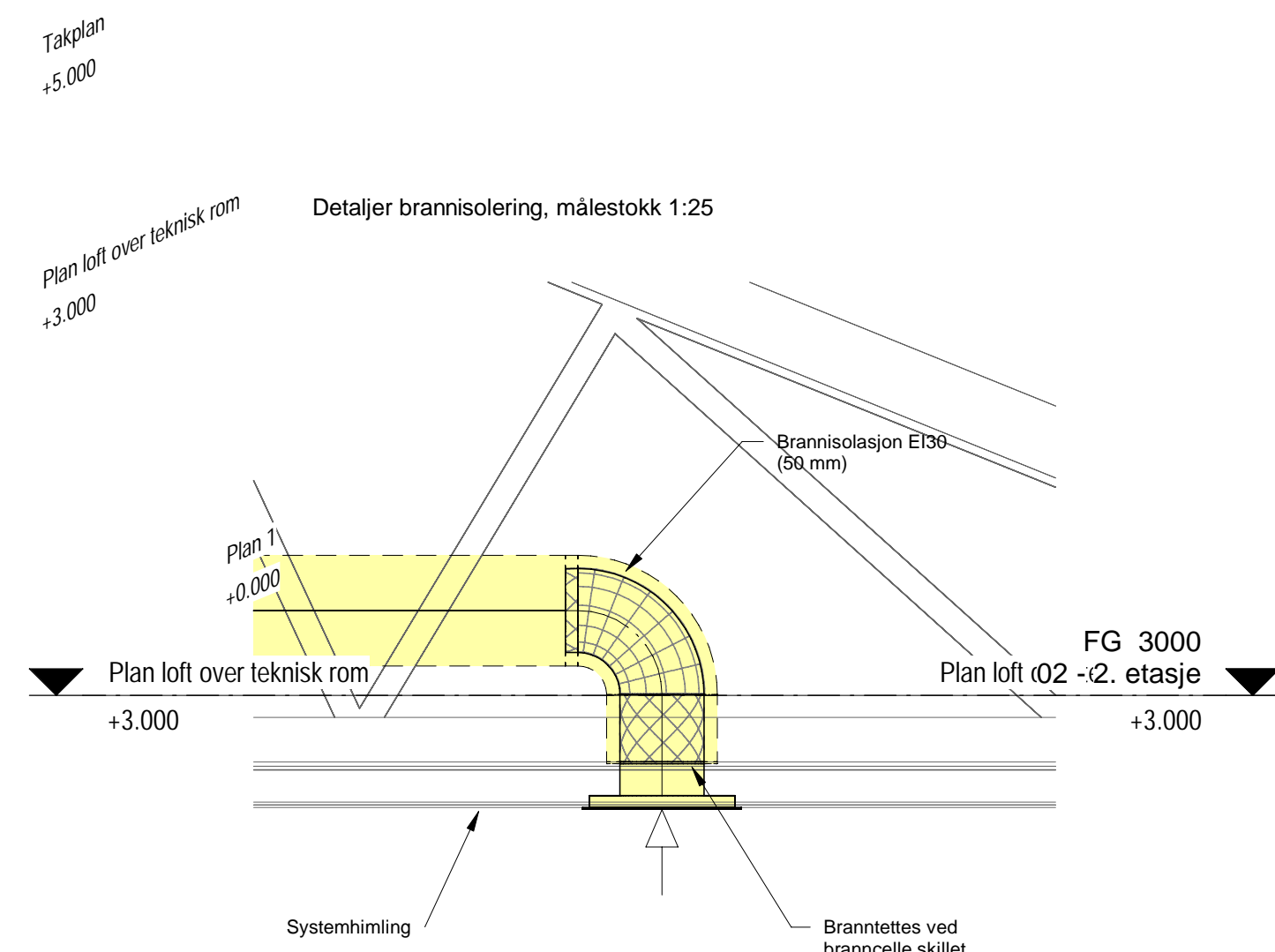
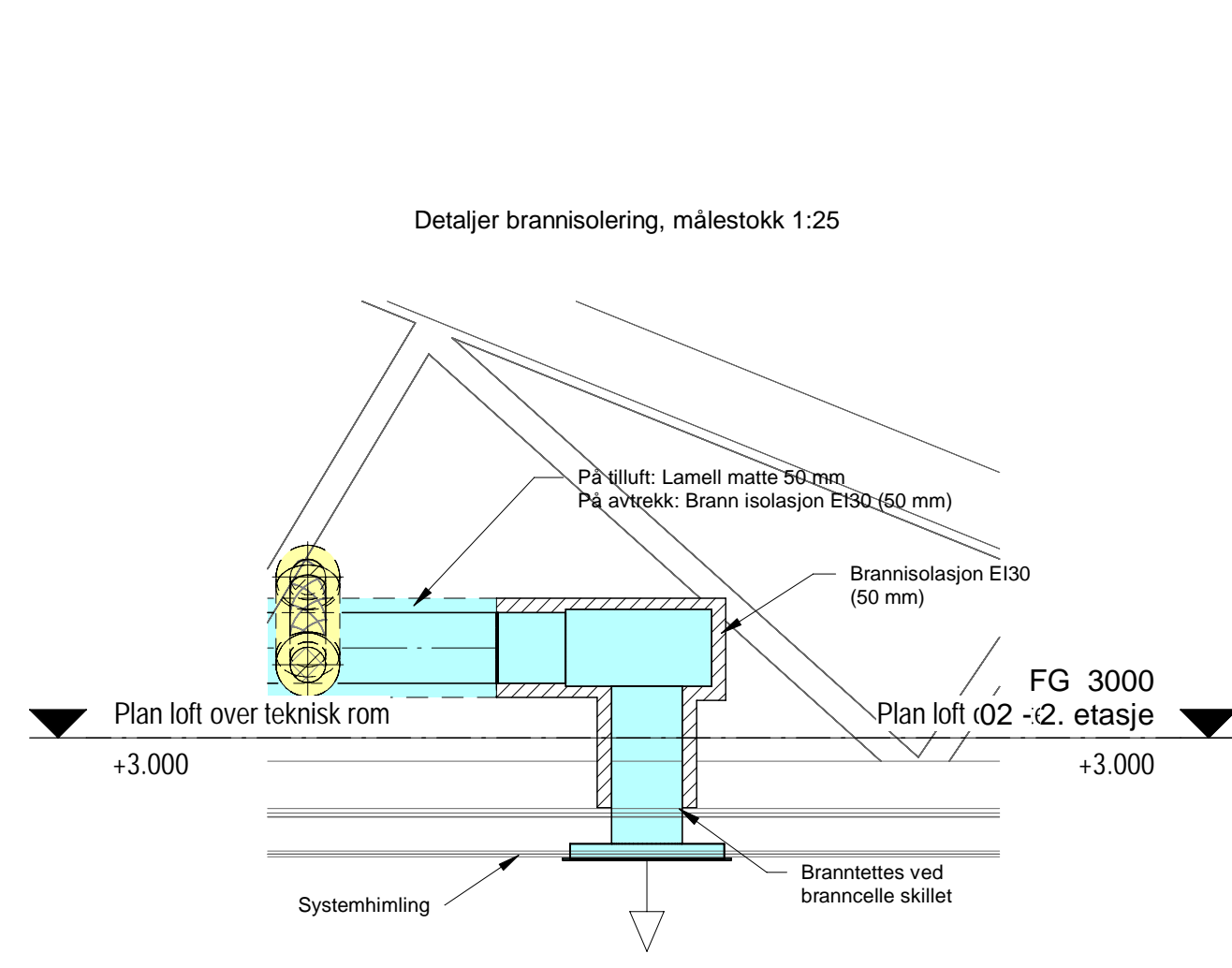
Note 2. Brannisolering av tilluft og avtrekks ventiler. Se "Detaljer brannisolering"

Note 3. Rektangulære tilluft og avtrekks kanaler fra teknisk rom til loft skal brannisoleres med EI30

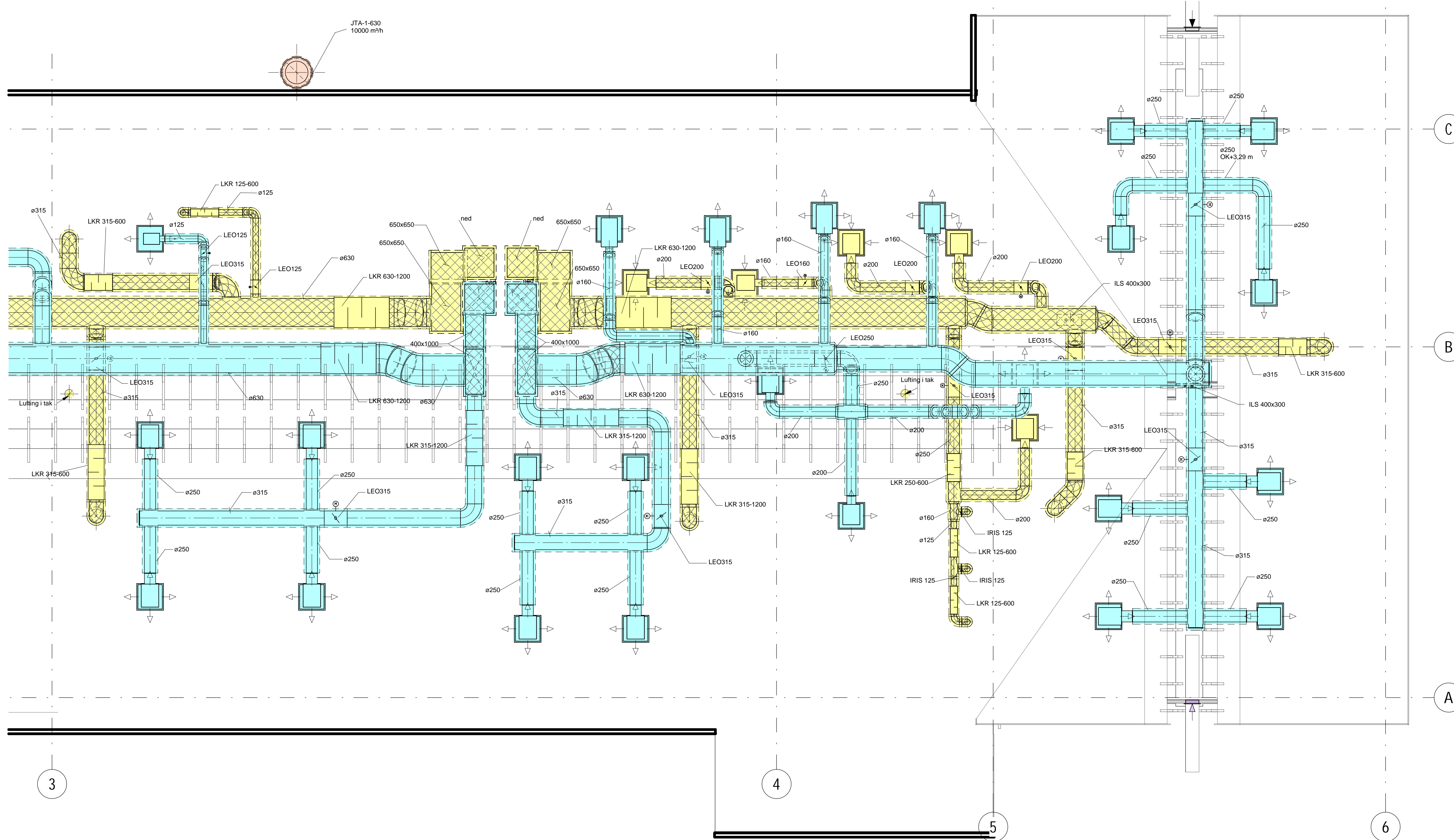
Note 4. Plenumskammer på ventiler plasseres på loft i kald sone. Ventilplassering må tilpasses undergutter på takstoler og koordineres med systemhimlingen og andre fag.



Tegningstittel: Tilbygg og oppgradering	Tegningsstatus: Anbudstegning
Dokumentnummer:	10241764 -RIV -01L-V-36-20-01 -B

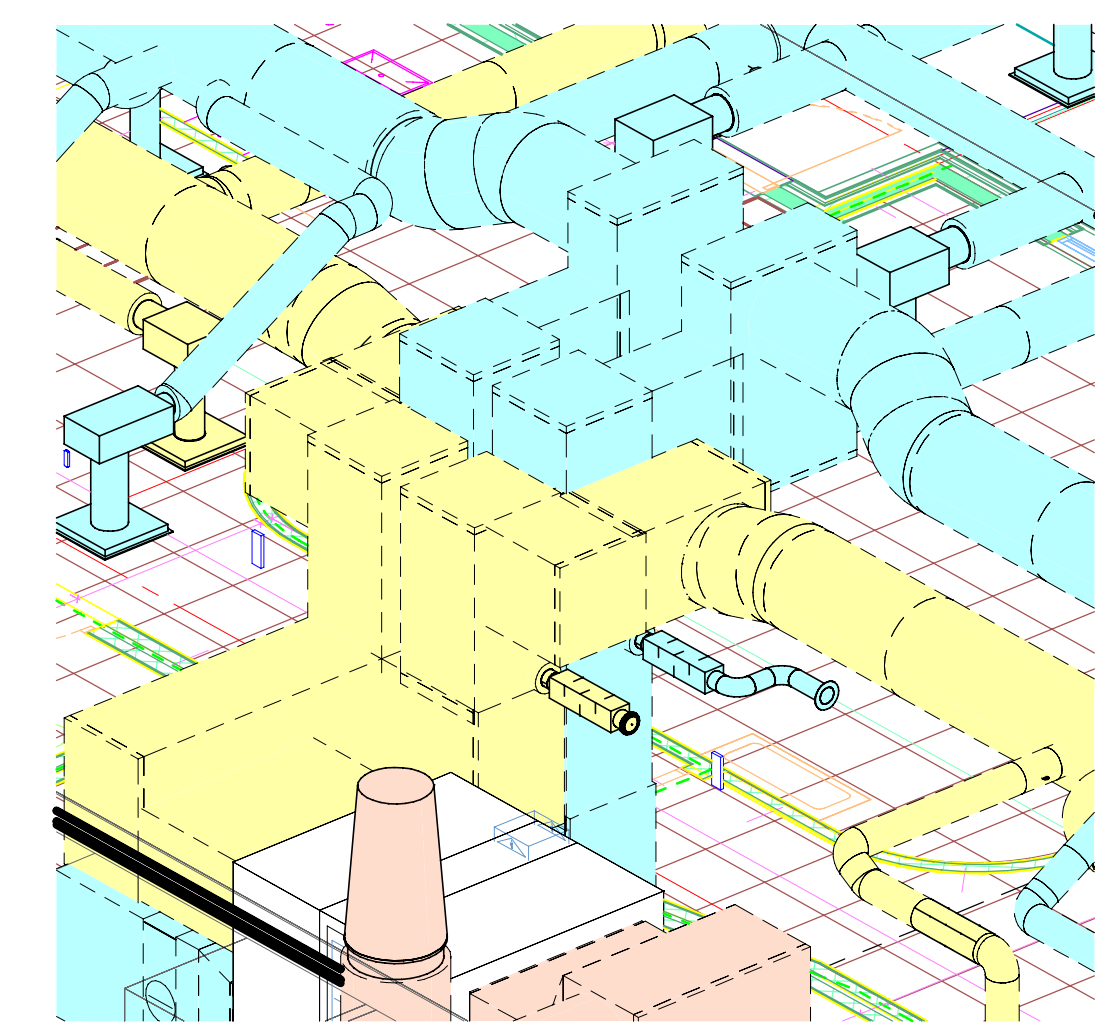
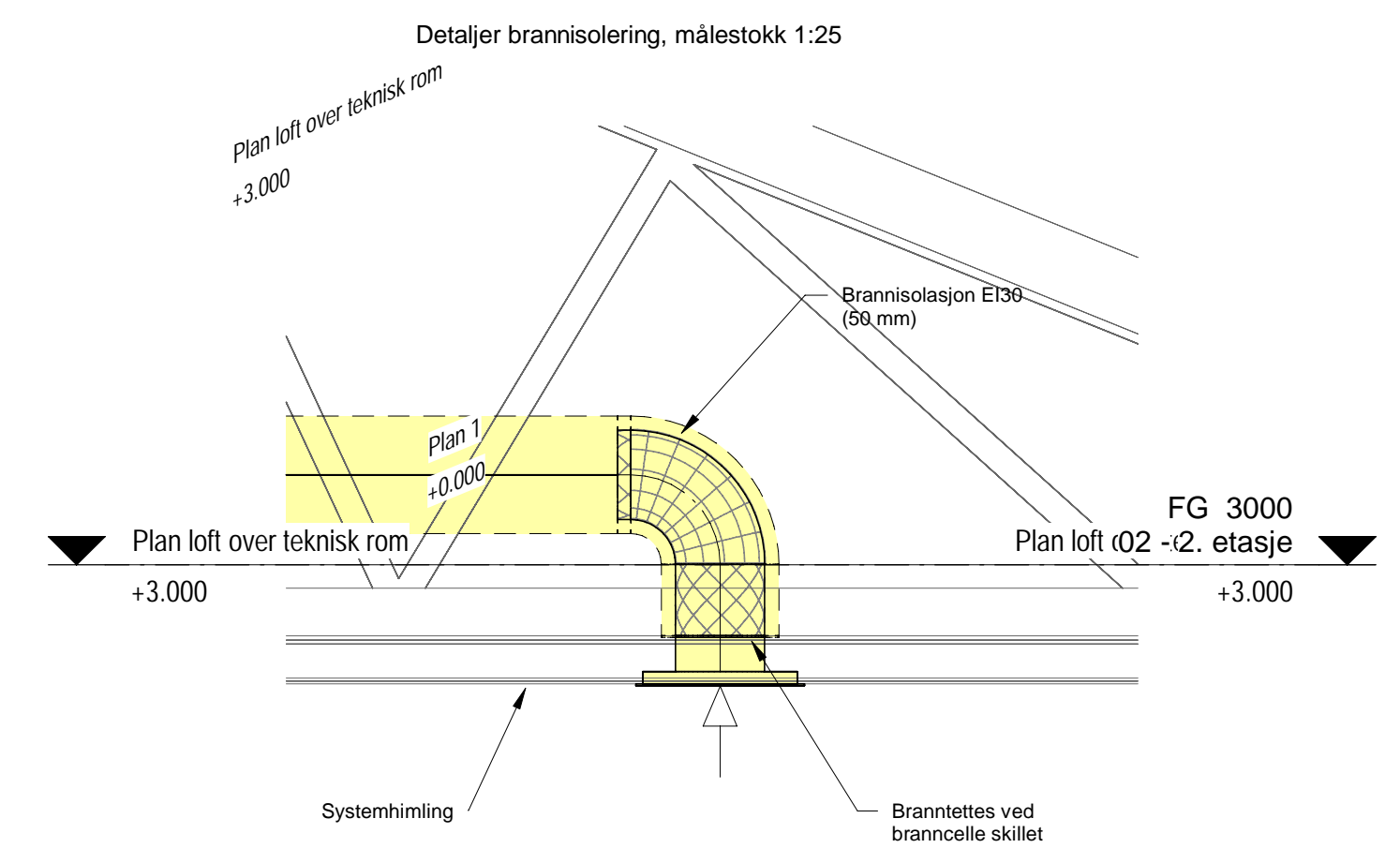
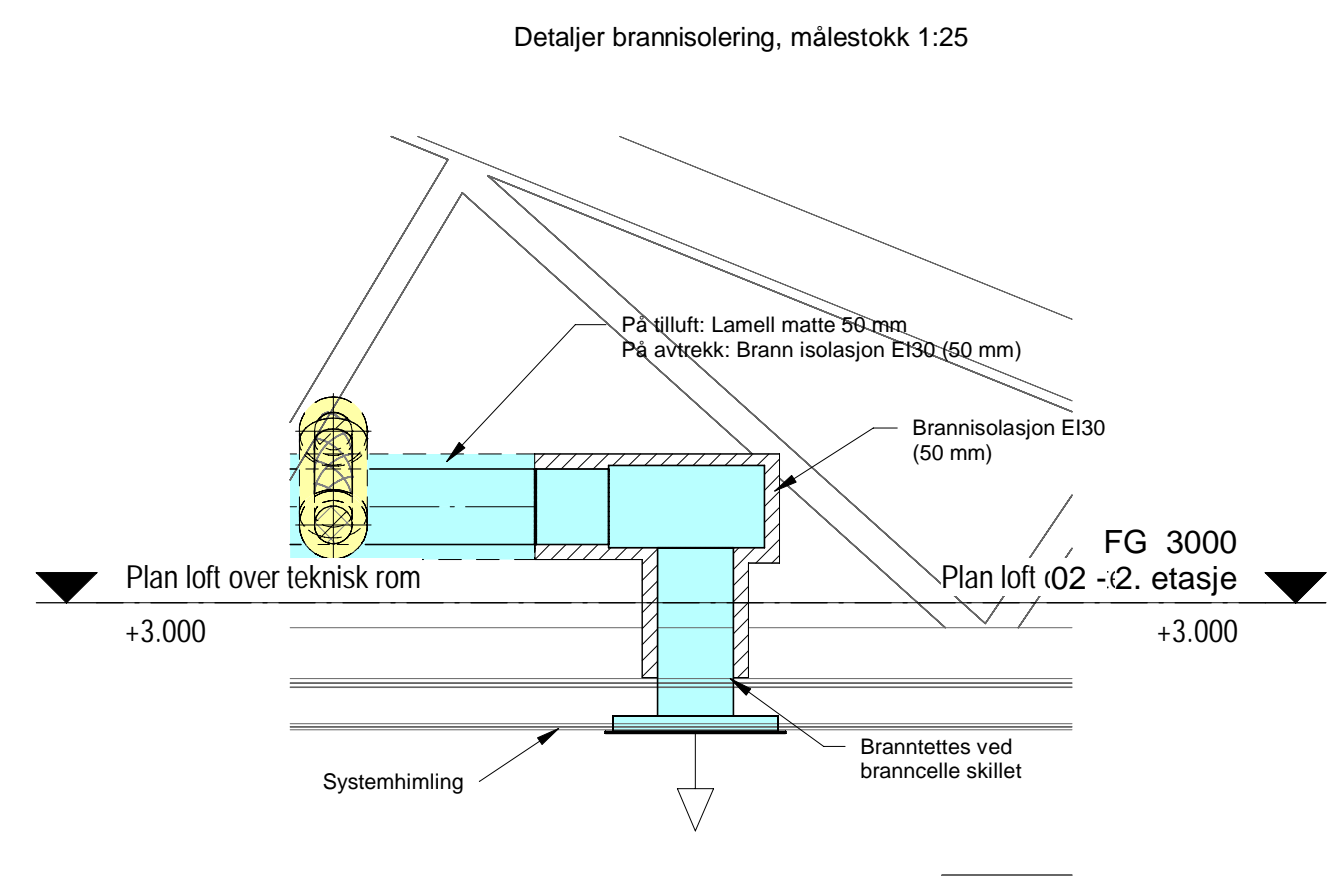


Rev	Endring	Utf	Kontr.	Dato	
Oppdrags-giver	Vinje kommune	Utført av	NOLYBJ	Kontr. av	NOKNBO
Dato	07/06/24	Ansvarlig	NO1E4S	Målestokk	1:50
Tittel	Åmot småskule	Format	A1 (594x841mm)	Sweco oppdragsnr.	10241764
Tilbygg og oppgradering	Ventilasjon plan loft	Sweco oppdragsleder	Bjerner Lyngmo	Tegningsstatus	Anbudstegning
akse 1-3		Status	B	Rev.	
Fagdisiplin	RIV	Tegningsnummer (bygg-et-fag-syst-type-lepenr)	01L-V-36-20-01		



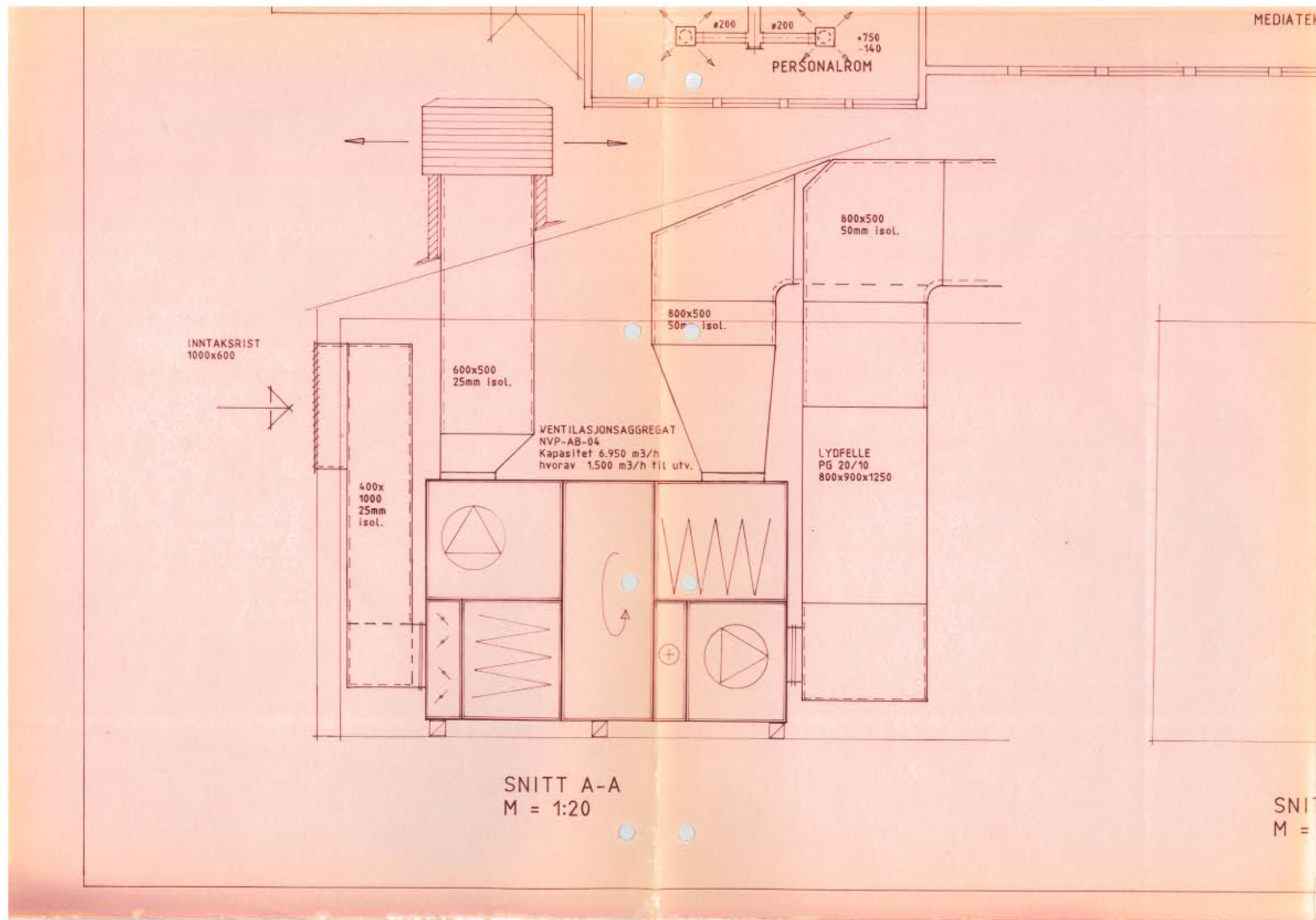
- Note 1. Avtrekkskanaler skal brannisoleres i hele sin lengde med EI30, helt ned til tilkobling aggregat. Tilluftskanaler skal isoleres 5xD, meter på hver side av branncelle skillet.
- Note 2. Brannisolering av tilluft og avtrekks ventiler. Se "Detaljer brannisolering"
- Note 3. Rektangulære tilluft og avtrekks kanaler fra teknisk rom til loft skal brannisoleres med EI30
- Note 4. Ø630 avkast skal isoleres med 50 mm larnell matte og manles fra yttervegg til jethette. Jethette skal barduneres i tak.
- Note 5. Plenumsammer på ventiler plasseres på loft i kald sone. Ventilplassering må tilpasses undergruter på takstoler og koordineres med systemhimmelen og andre fag.

Tegningsstittel: Tilbygg og oppgradering	Tegningsstatus: Anbudstegning
Dokumentnummer:	10241764 -RIV -01L-V-36-20-02 -B




Rev	Endring	Utf	Kontr.	Dato
Oppdrags-giver	Vinje kommune	Utført av	Kontr. av	
Tittel	Åmot småskule	Dato	Ansvarlig	
Format	A1 (594x841mm)	Målestokk		1:50
Tilbygg og oppgradering	Ventilasjon plan loft	Sweco oppdragsnr.		10241764
Akse 3-6		Sweco oppdragsleder		Bjerner Lyngmo
Fagdisiplin		Tegningsnummer (bygg-et-fag-syst-type-lopenr)	Status	Rev.
RIV		01L-V-36-20-02	B	

Note 1. All eksisterende ventilasjon skal rives

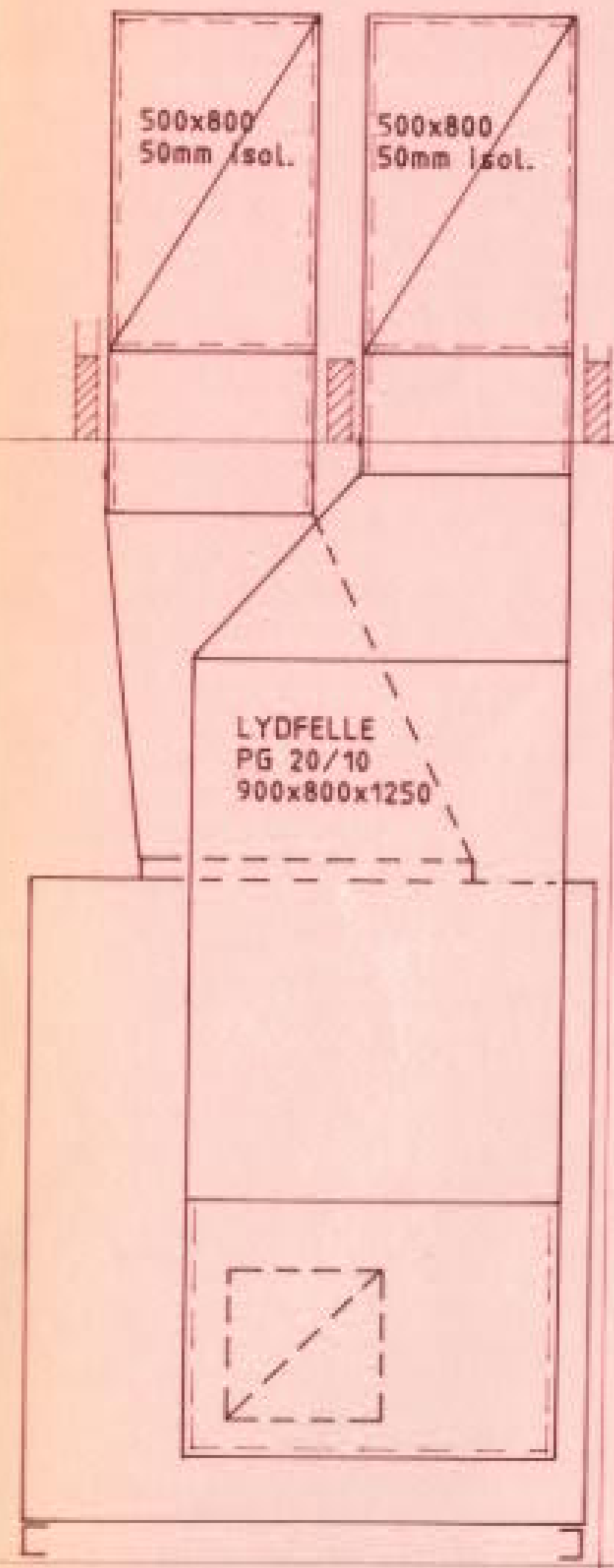


Tegningstittel: Tilbygg og oppgradering	Tegningsstatus: Anbudstegning
Dokumentnummer: 10241764 -RIV -01-V-36-20-03 -B	

Rev	Endring	Utf	Kontr	Dato
Oppdragsgiver Vinje kommune		Utført av NOLYBJ	Kontr. av NOKNBO	Dato 07/06/24
Tittel Åmot småskule		Målestokk -		
Tilbygg og oppgradering Riveplan ventilasjon teknisk rom		Format A1 (594x841mm)	Sweco oppdragsnr. 10241764	Sweco oppdragsleder Bjerner Lyngmo
SWECO 		Tegningsstatus Anbudstegning		
Fagdisiplin RIV	Tegningsnummer (bygg-et-fag-syst-type-lopenr) 01-V-36-20-03	Status B	Rev.	

MEDIATEK

KLASSE



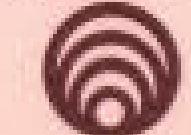
 SKRAVERT KANAL ER EKSISTERENDE

KANALER PÅ LOFT ISOLERES UTVENDIG
MED 50mm LAMELLMATTE m/AL.FOLIE

TILLUFTSDON ANSL: ø200 TROX RFD/R/D/K-200 m/kan
ø250 TROX RFD/R/D/K-250 m/kan

REV. A 21.10.93 KORR. KANALER

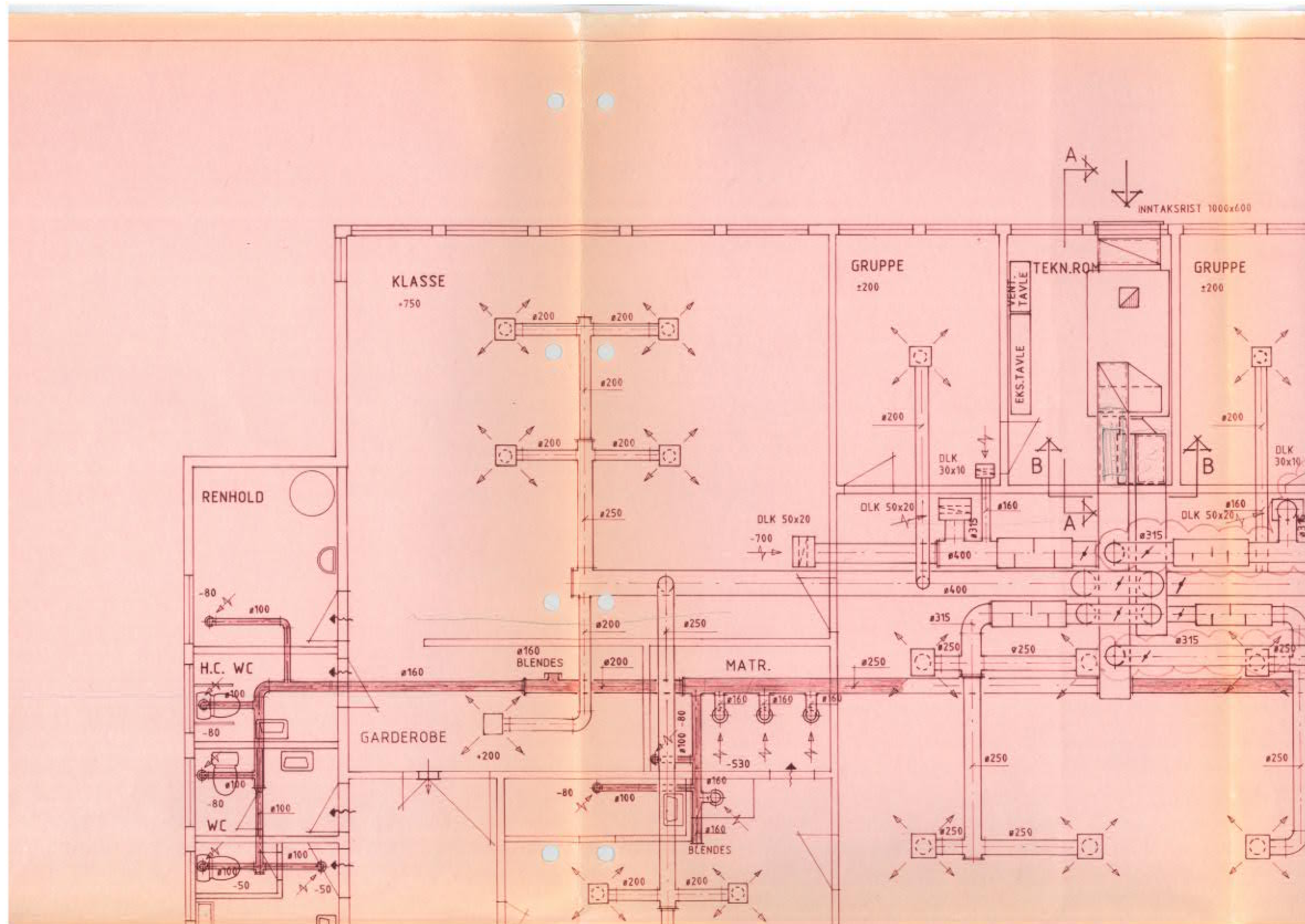
SNITT B-B
M = 1:20

ING. LARS KLOVHOLT A.S  VENTILASJON KJØLING VARME RØDMYRLIA 20, 3735 SKIEN TLF. 35 598800			VINJE KOMMUNE ÅMOT SMÅSKULE, STØYLE VENTILASJONSANLEGG PLAN OG SNITT
Sign.	Dato	MM	Tegn. nr.
LK/LTS	17.08.93	1:50 1:20	3050-1

Tegningstittel: Tilbygg og oppgradering	Tegningsstatus: Anbudstegning
Dokumentnummer: 10241764 -RIV -01-V-36-20-04 -B	

Rev	Endring	Utf	Kontr.	Dato
Oppdragsgiver Vinje kommune	Utført av NOLYBJ	Kontr. av NOKNBO		
	Dato 06/07/24	Ansvarlig NO1E4S		
Tittel Åmot småskule		Målestokk		
Tilbygg og oppgradering Riveplan ventilasjon teknisk rom		Format A1 (594x841mm)		
		Sweco oppdragsnr. 10241764		
		Sweco oppdragsleder Bjørnar Lyngmo		
		Tegningsstatus Anbudstegning		
Fagdisiplin RIV	Tegningsnummer (bygg-et-fag-syst-type-lopenr) 01-V-36-20-04	Status B	Rev.	

Note 1. All eksisterende ventilasjon skal rives

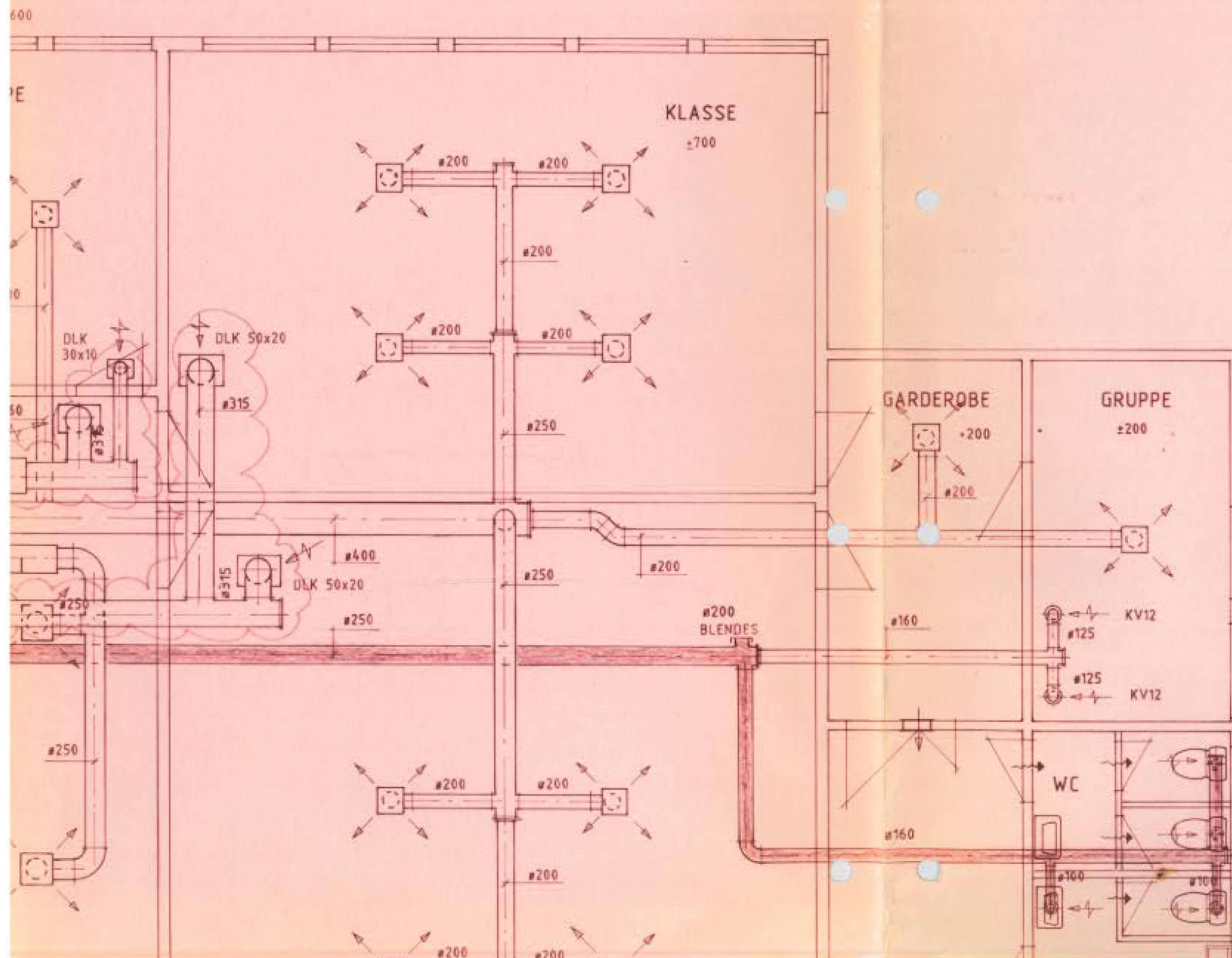


Tegningstittel: Tilbygg og oppgradering	Tegningsstatus: Anbudstegning
Dokumentnummer: 10241764 -RIV -01L-V-36-20-03 -B	

Rev	Endring	Utf	Kontr.	Dato
Oppdragsgiver Vinje kommune		Utført av NOLYBJ	Kontr. av NOKNBO	
Tittel Åmot småskule		Dato 07/06/24	Ansvarlig NO1E4S	
Tilbygg og oppgradering Riveplan ventilasjon plan 1 og loft		Format A1 (594x841mm)	Sweco oppdragsnr. 10241764	
Fagdisiplin RIV		Tegningsnummer (bygg-et-fag-syst-type-lopenr) 01L-V-36-20-03	Status B	Rev.



Note 1. All eksisterende ventilasjon skal rives



Tegningstittel: Tilbygg og oppgradering	Tegningsstatus: Anbudstegning
Dokumentnummer: 10241764 -RIV -01L-V-36-20-04 -B	

Rev	Endring	Utf	Kontr.	Dato
Oppdragsgiver Vinje kommune		Utført av NOLYBJ	Kontr. av NOKNBO	
Tittel Åmot småskule		Dato 07/06/24	Ansvarlig NO1E4S	
Tilbygg og oppgradering Riveplan ventilasjon plan 1 og loft		Format A1 (594x841mm)	Sweco oppdragsnr. 10241764	
Fagdisiplin RIV		Tegningsnummer (bygg-et-fag-syst-type-lopenr) 01L-V-36-20-04	Sweco oppdragsleder Bjørnar Lyngmo	Tegningsstatus Anbudstegning
Status B	Rev.			

