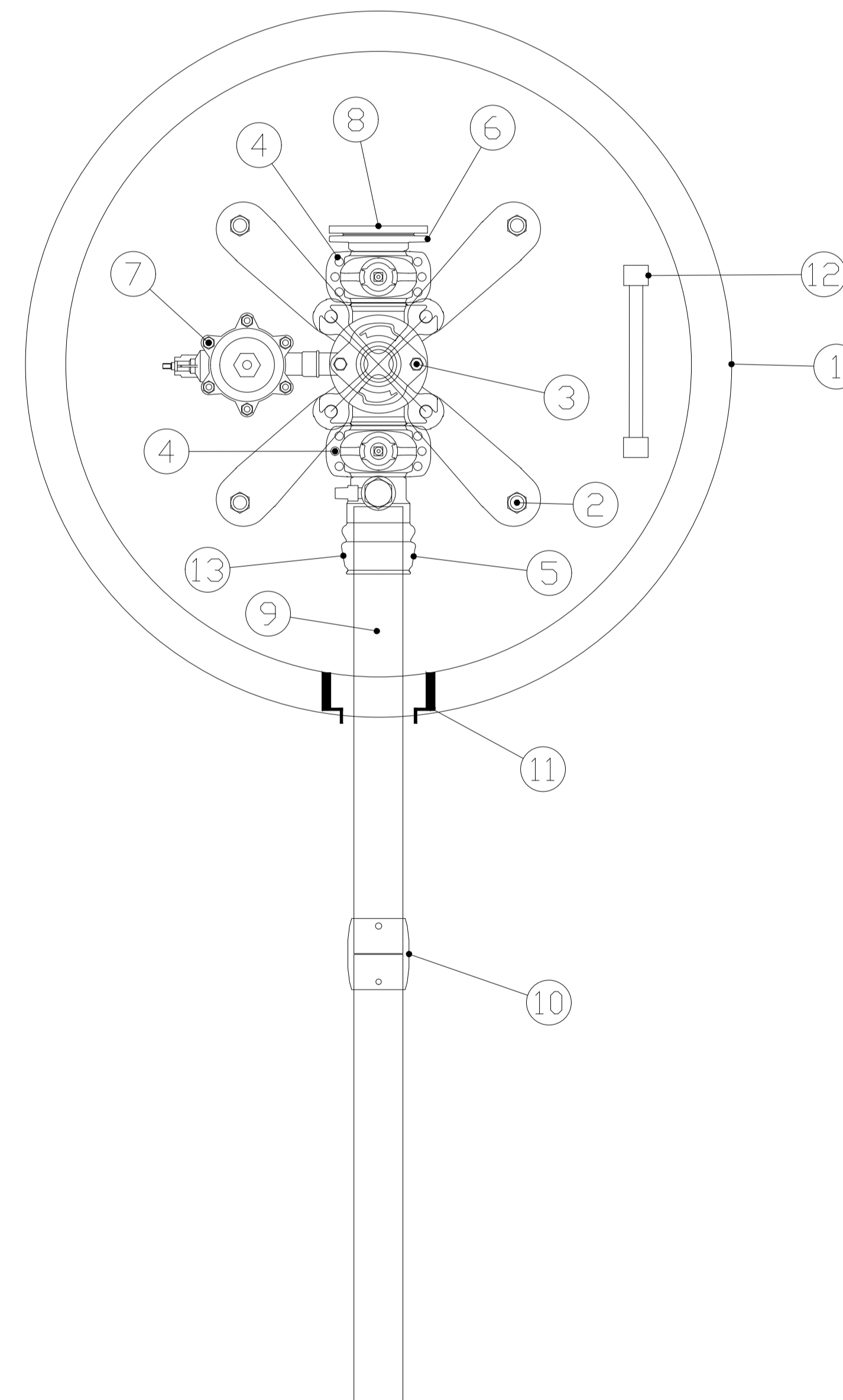


POS-LISTE: VK2

Pos	Beskrivelse	Dimensjon	Antall	Kommentar
1	Prefabrikkert vannkum med innstøpte bolter	DN1400 M27 620/620	1	
2	Konsoll 112-2	100	1	
3	Senterdel 100mm for dobbelventil med integrert brannventilavstikker	100	1	
4	Ventilhus med A2 spindelkvalitet høyrelukkende med sluse i ss316 og standard deksel	100	2	
5	Strekkfast PE muffe m/uttak for serviceventil 100mm-125mm	100	1	
6	Flens F4 100mm	100	1	
7	Sammenstilling av S-0900 Brannventil, S-1400 Lufterventil og S-1450 mellomring.	100	1	
8	S-9660 Blindflens	100	1	
9	PE rør i rette lengder	110	2	
10	PE Elektro dobbelmuffe	110	1	
11	F911 - COMBI kjerneboringspakning	110 PE borhull 250	1	
12	Alustar kumstiger	6-trinn	1	
13	Støttehylse	110	1	

MERKNADER:

Alle skjøter i kummen skal være strekkfaste.



00	Anbudstegninger	NOBOKA	NO1E3X	NOSAMA	26.04.2024
Rev	Revisjonen gjelder	Utført	Kontr.	Godkjent	Dato
Prosjektnavn:	VL Nyljord	Tegningsdato		26.04.2025	
Oppdragsgiver:	Asnes Kommune	Prosjektleder		Magnus S. Petersen	
Detaljtegning		Prosjektnummer		Jan Olav Be	
Kumtegning - VK2		Målestokk		10239387	
		Koordinatsystem		1:20	
		Vertikalsystem		UTM32	
		Arkformat		NN2000	
		Statuskode		A1	
		Fagkode		D	
		Tegningstatus		RIVA	
		Revisjon		ANBUD	
		Tegningsnr		00	
Utført av	Kontrollert av	Godkjent av		Tegningsnr	
NOBOKA	NOEIST	NOSAMA		VA402	

