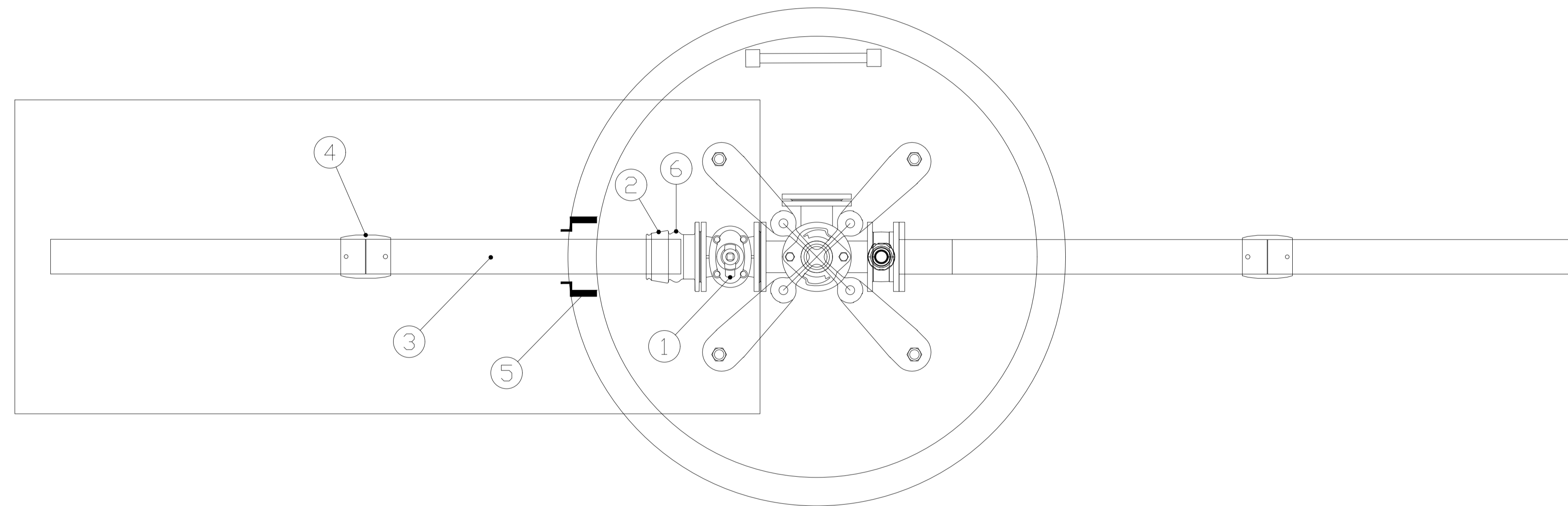


Pos	Beskrivelse	Dimensjon	Antall	Kommentar
1	Sluseventiler med nøkkeltopp	100	1	
2	S-9160 Flensemuffe for PVC-rør og PE-rør	100/125	1	
3	PE rør i rette lengder	110	2	
4	PE Elektro dobbelmuffe	110	1	
5	F911 - COMBI kjerneboringspakning	110 PE borhull 250	1	
6	Støttehylse	110	1	

**MERKNADER:**

Alle skjøter i kummen skal være strekkfaste.



00	Anbudstegninger	NOBOKA	NO1E3X	NOSAMA	26.04.2024
Rev	Revisjonen gjelder	Utført	Kontr.	Godkjent	Dato
Prosjektnavn:	VL Nyljord	Tegningsdato	26.04.2025		
Oppdragsgiver:	Asnes Kommune	Prosjektleder	Magnus S. Petersen		
Detaljtegning		Prosjektleder	Jan Olav Be		
Kumtegning - Eks. VK31 (7174)		Prosjektnummer	10239387		
		Målestokk	1:10		
		Koordinatsystem	UTM32		
		Vertikalsystem	NN2000		
		Arkformat	A1		
		Statuskode	D		
		Fagkode	RIVA		
		Tegningstatus	ANBUD		
		Revisjon	00		
Utført av	Kontrollert av	Godkjent av	Tegningsnr	VA400	
NOBOKA	NOEIST	NOSAMA			

