

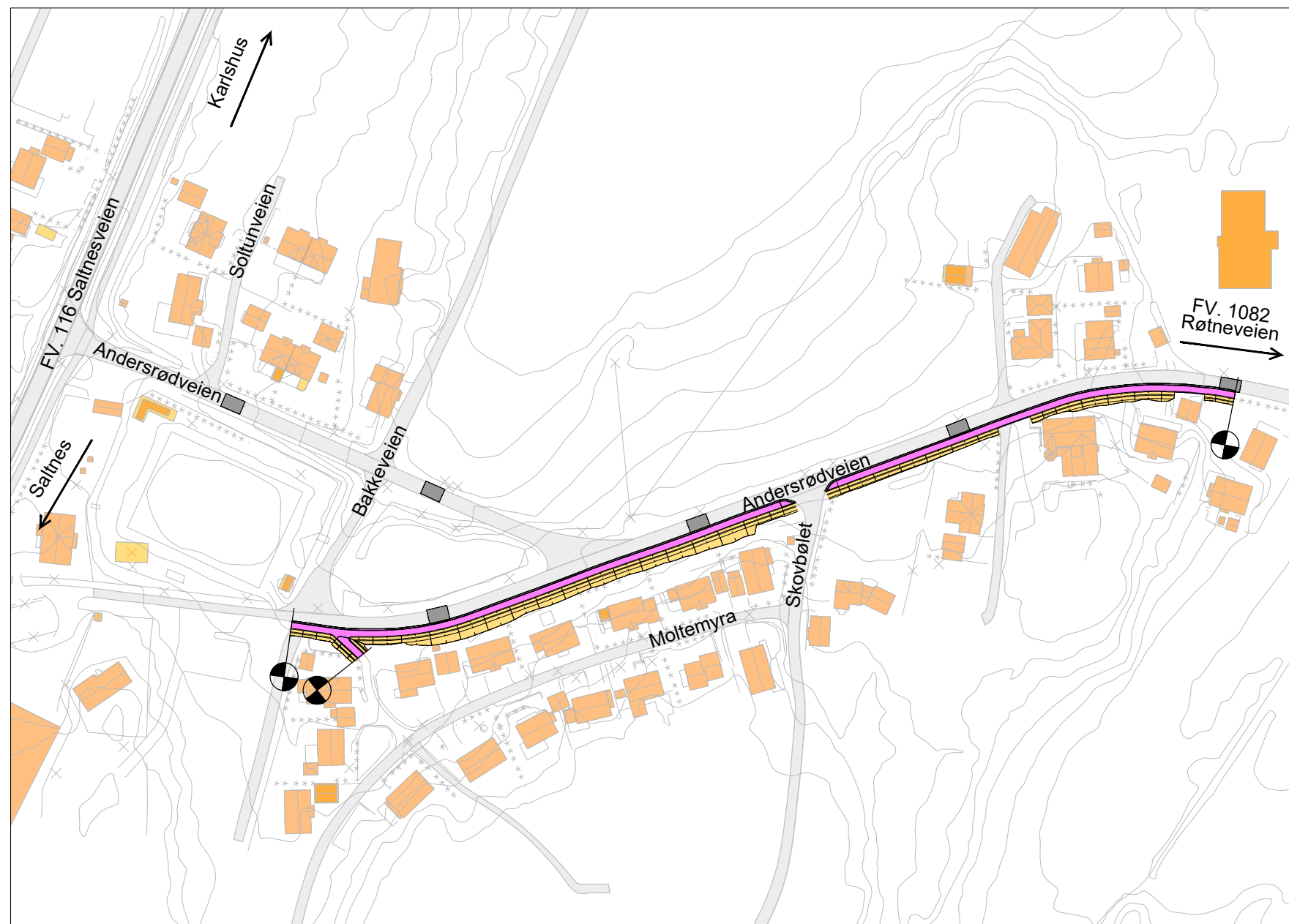
# Trafikksikkerhetsplan Andersrødveien

Råde kommune

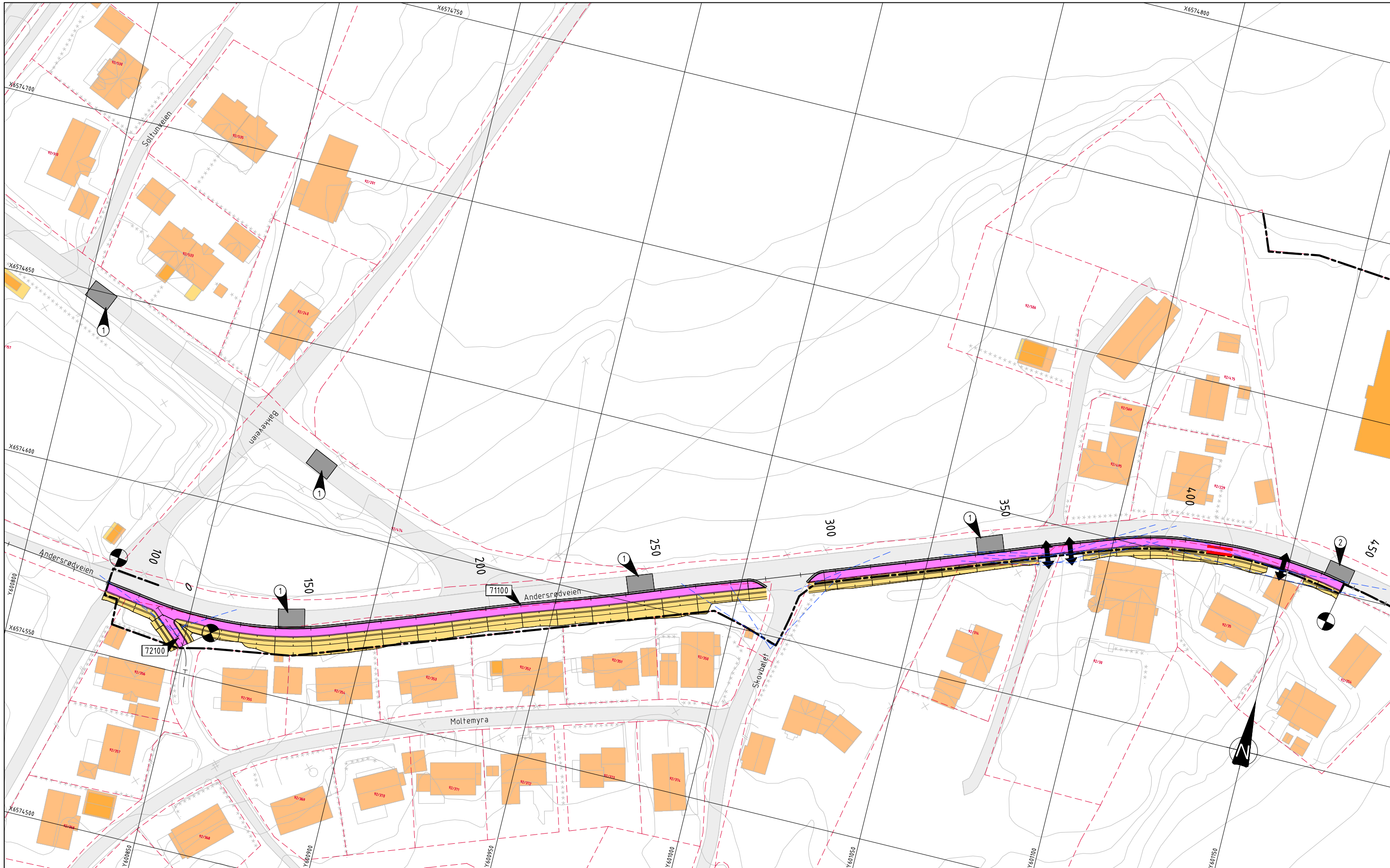
TEKNISKE DATA

Fra – til profil:

Andersrødveien: vegmodell 71100 pr. 90 – 447  
vegmodell 72100 pr. 2 – 13







**Tegnforklaring**

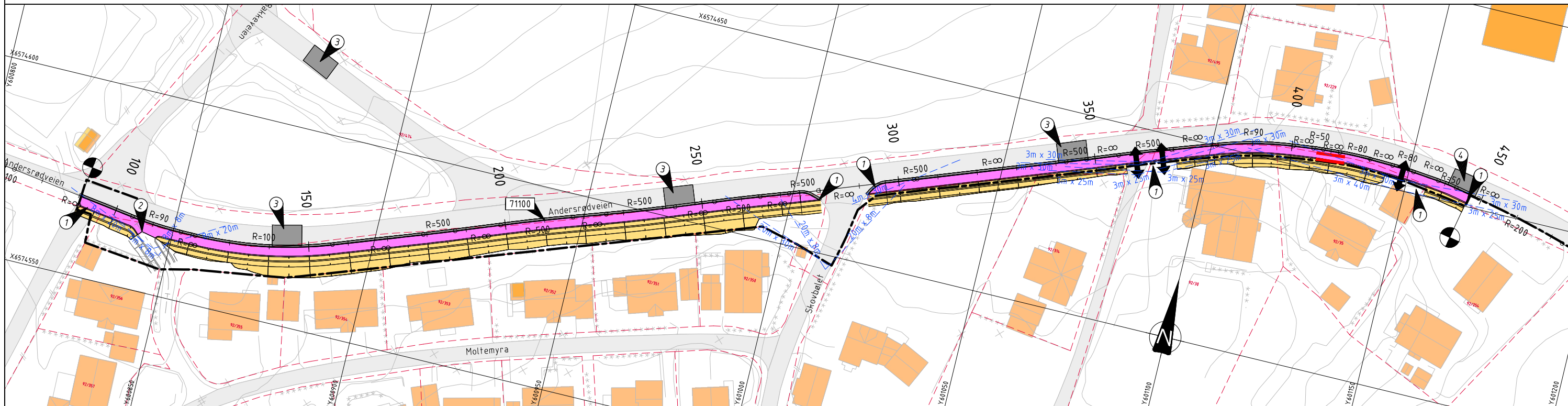
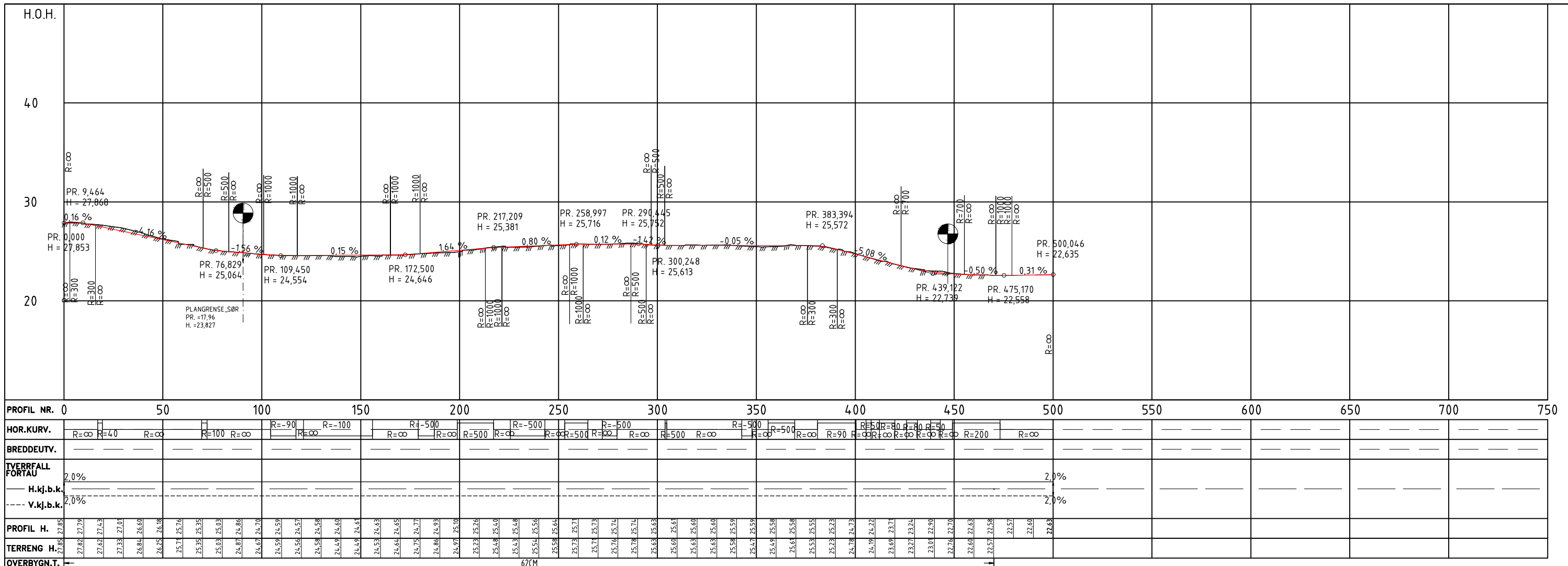
- 0000 Modellhenvisning
- Kjørefelt
- Grøft/skråning
- GS-veg/fortau
- Eksisterende veger
- Eiendomsgrense, eks
- Grense frisikt
- Parsellgrense

- Plangrense
- Avkjørsel
- Avkjørsel stenges

**Merknad**

- 1 Fartshump
- 2 Opphøyd gangfelt

00	Tilbudstegning	NOEKLI	NOPMOR	24.11.2023
Rev	Ending	Utf	Korr	Dato
Oppdragsgiver		Råde kommune		
Tittel		Trafikksikkerhetsplan Andersrødveien		
Målestokk		1:500		
Oversiktsplan		Format A1		
Andersrødveien - Fortau, GS-veg og fartshumper		Sweco oppdragsnr: 10238829		
		Sweco oppdragsleder: Hoshang Fatah		
		Tegningsstatus		
<b>SWECO</b>				
Fagdisiplin	Tegningsnummer (bygg-et-fag-systype-oppnr)	Status	Rev.	
VEG	B001	B	00	



**Tegnforklaring**

0000	Modellhenvisning	— — — —	Plangrense
▬	Kjørefelt	↔	Avkjørsel
▬	Grøft/skråning	▬▬▬▬	Avkjørsel stenges
▬	GS-veg/fortau	①	Fortau tilpasses eksisterende flater
▬	Eksisterende vegger	②	Fortau tilpasses GS-veg
▬	Eiendomsgrense, eks	③	Fartshump
▬	Grense frisikt	④	Opphøyd gangfelt
⊙	Parsellgrense		

**Merknad**

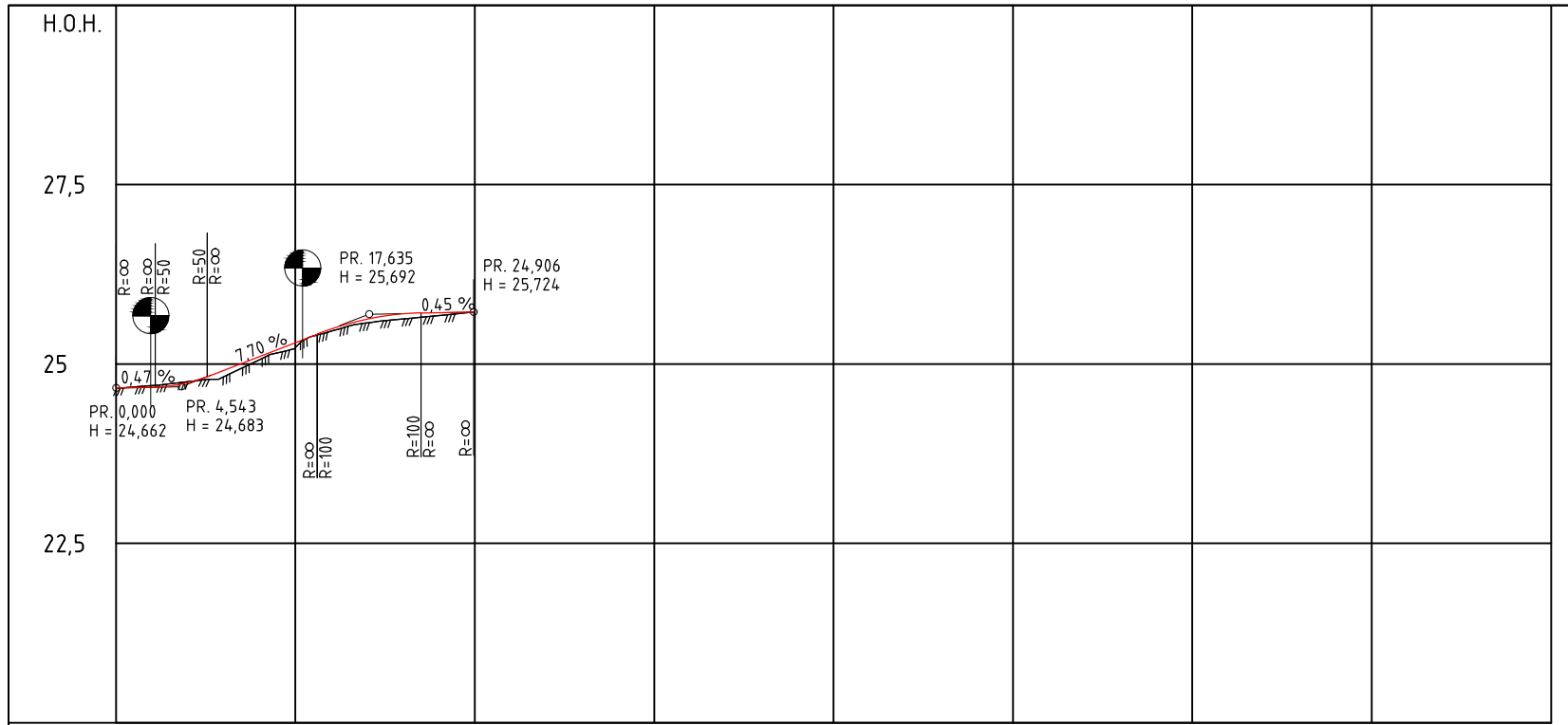
① Fortau tilpasses eksisterende flater

② Fortau tilpasses GS-veg

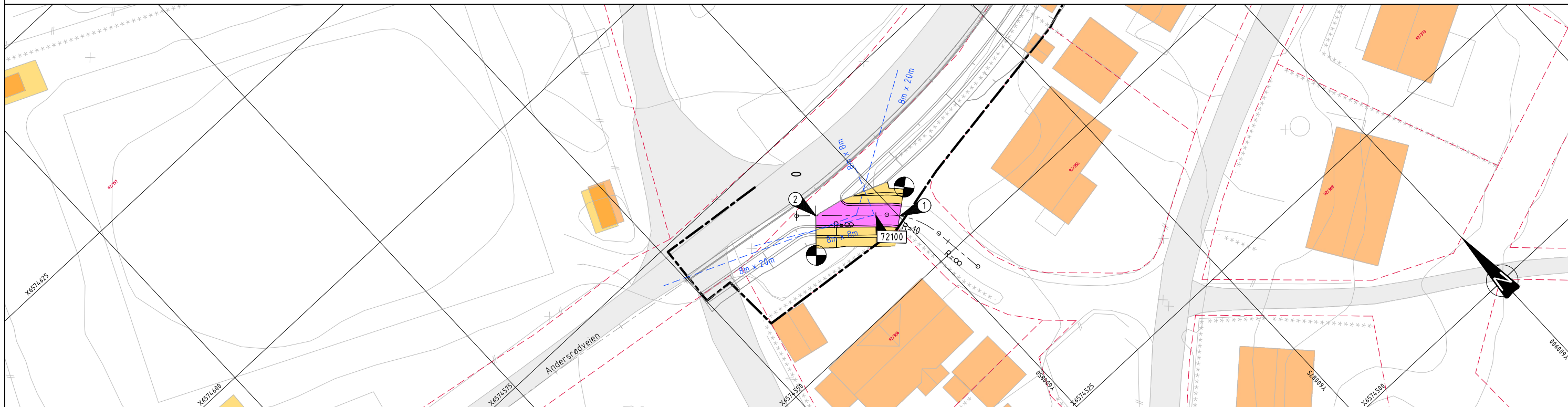
③ Fartshump

④ Opphøyd gangfelt

00	Tilbudstegning	NOEKLI	NOPMOR	24.11.2023
Rev	Ending	Utf	Kont	Dato
Oppdragsgiver		Råde kommune		
Tittel		Trafikksikkerhetsplan Andersrødveien		
Målestokk		1:500/1:100		
Format		A1		
Sveco oppdragsnr.		10238829		
Sveco oppdragsleder		Hoshang Fatah		
Tegningsstatus				
Fagdisiplin		VEG		
Tegningsnummer (bygg-et-fag-syst-type-løpnr)		C001		
Status		B		
Rev.		00		



PROFIL NR.	0	12,5	25	37,5	50	62,5	75	87,5	100
HOR.KURV.		R=∞	R=10	R=∞					
BREDEDEUTV.									
TVERRFALL		2,0%		2,0%					
H.kj.b.k.									
V.kj.b.k.		2,0%		2,0%					
PROFIL H.	24,66	24,67	24,74	24,91	25,38	25,48	25,62	25,68	25,72
TERRENG H.	24,66	24,75	24,75	25,06	25,10	25,46	25,63	25,68	25,72
OVERBYGN.T.			62CM						

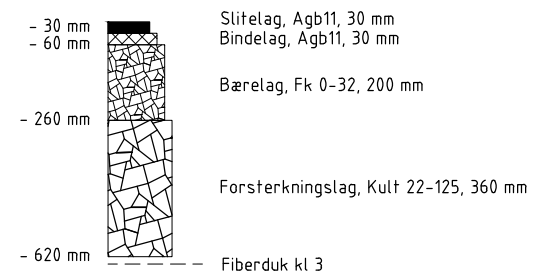


- Tegnforklaring**
- 0000 Modellhenvisning
  - Grøft/skråning
  - GS-veg/fortau
  - Eksisterende veger
  - Eiendomsgrense, eks
  - Grense frisikt
  - Parsellgrense
  - Plangrense
- Merknad**
- 1 GS-veg tilpasses eksisterende flater
  - 2 Fortau tilpasses GS-veg

00	Tilbudstegning	NOEKLI	NOPMOR	24.11.2023
Rev	Endring	Utf	Kontr	Dato
Oppdragsgiver		Utøret av		
Råde kommune		NOEKLI NOPMOR		
Tittel		Kontor av		
Trafikksikkerhetsplan Andersrødveien		NOINGS		
Målestokk		1:250/1:50		
Format		A1		
Plan- og profiltegning		Sweco oppdragsnr.		
Andersrødveien - GS-veg		10238829		
Vegmodell 72100 Profil 2 - 13		Sweco oppdragsleder		
		Hoshang Fatah		
		Tegningsstatus		
<b>SWECO</b>				
Fagdisiplin	Tegningsnummer (bygg-et-fag-syst-type-oppnr)	Status	Rev.	
VEG	D001	B	00	

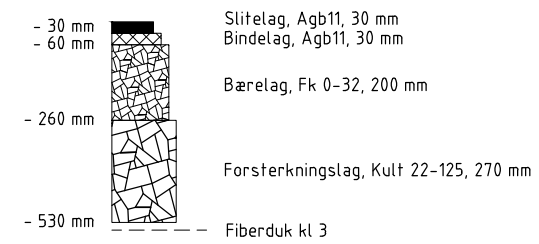
### Overbygningsdetalj fortau og GS-veg

Grus, sand, morene, T3  
1:10



### Overbygningsdetalj fortau og GS-veg

Bærgskjæring, steinfylling, T1  
1:10

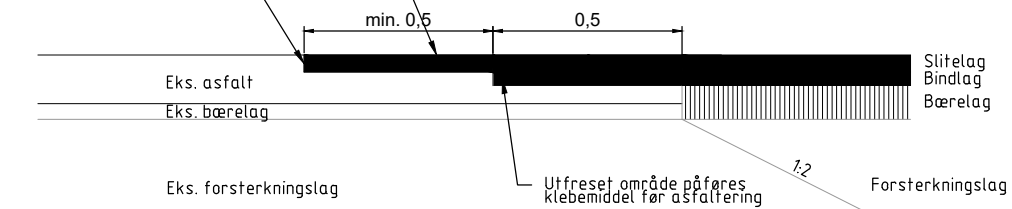


### Detalj: spleis av asfalt

M=1:10

Eksisterende dekke skjæres og freses minimum 0,5 m, dybde minimum 4,5 cm, evf. slitelags tykkelse

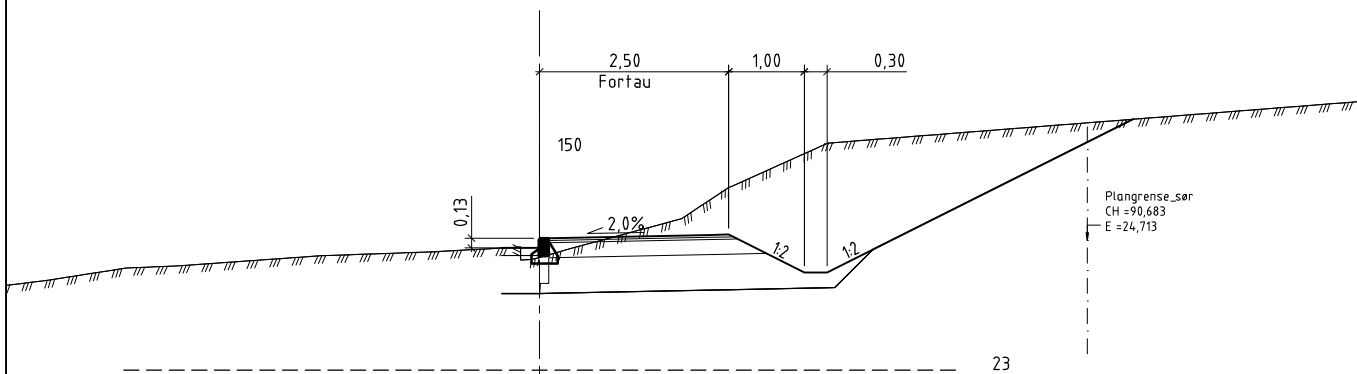
Skjøt mellom ny og gammel asfalt forsegles med bindemiddel



00	Tilbudstegning	NOEKLI	NOPMOR	24.11.2023
Rev	Endring	Utf	Kontr.	Dato
Oppdragsgiver	Råde kommune	Utført av	NOEKLI	Kontrollert av
		Dato	24.11.2023	NOINGS
Tittel	Trafikksikkerhetsplan Andersrødveien	Målestokk	1:10	Format
		Format	A1	Sweco oppdragsnr.
				10238829
				Sweco oppdragsleder
				Hoshang Fatah
				Tegningsstatus
Fagdisiplin		Tegningsnummer (bygg-et-fag-systype-løpnr)		Status
VEG		F001	B	00

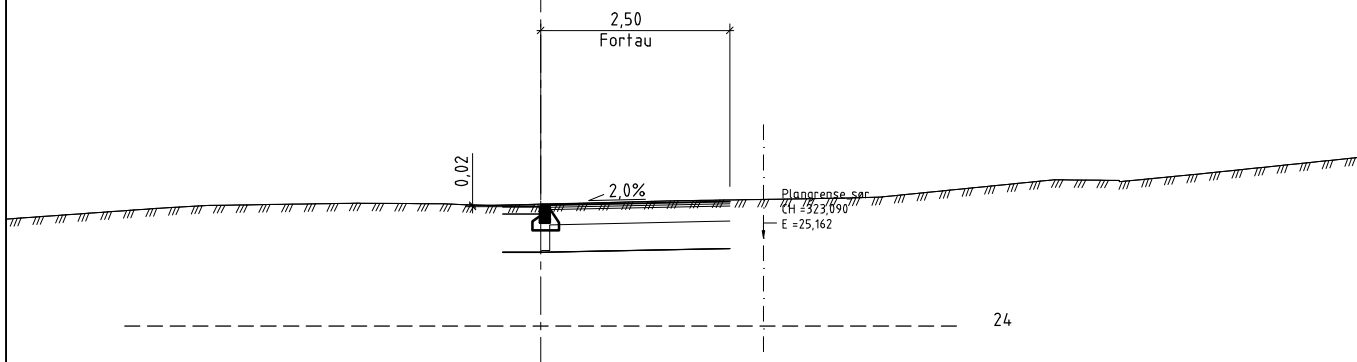
Normalprofil, Fortau med grøft og jordskjæring

Modell 71100 vist i profil 150  
M=1:50 (A1)



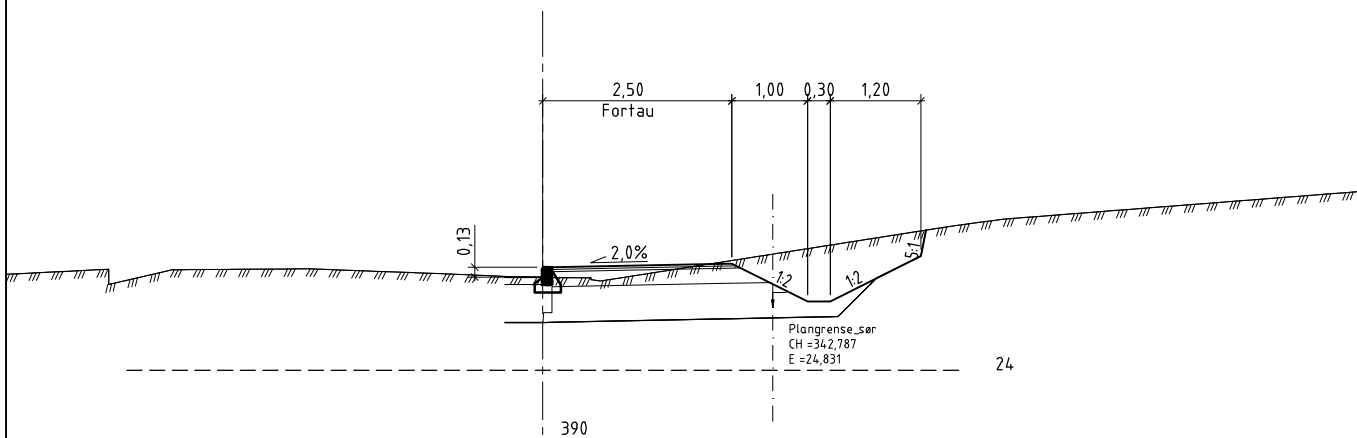
Normalprofil, Fortau ved eksisterende avkjørsel

Modell 71100 vist i profil 370  
M=1:50 (A1)



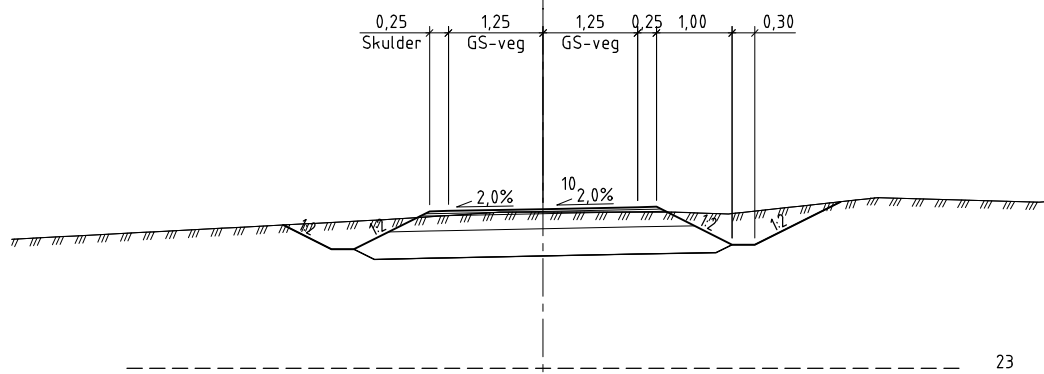
Normalprofil, Fortau med grøft og fjellskjæring

Modell 71100 vist i profil 390  
M=1:50 (A1)

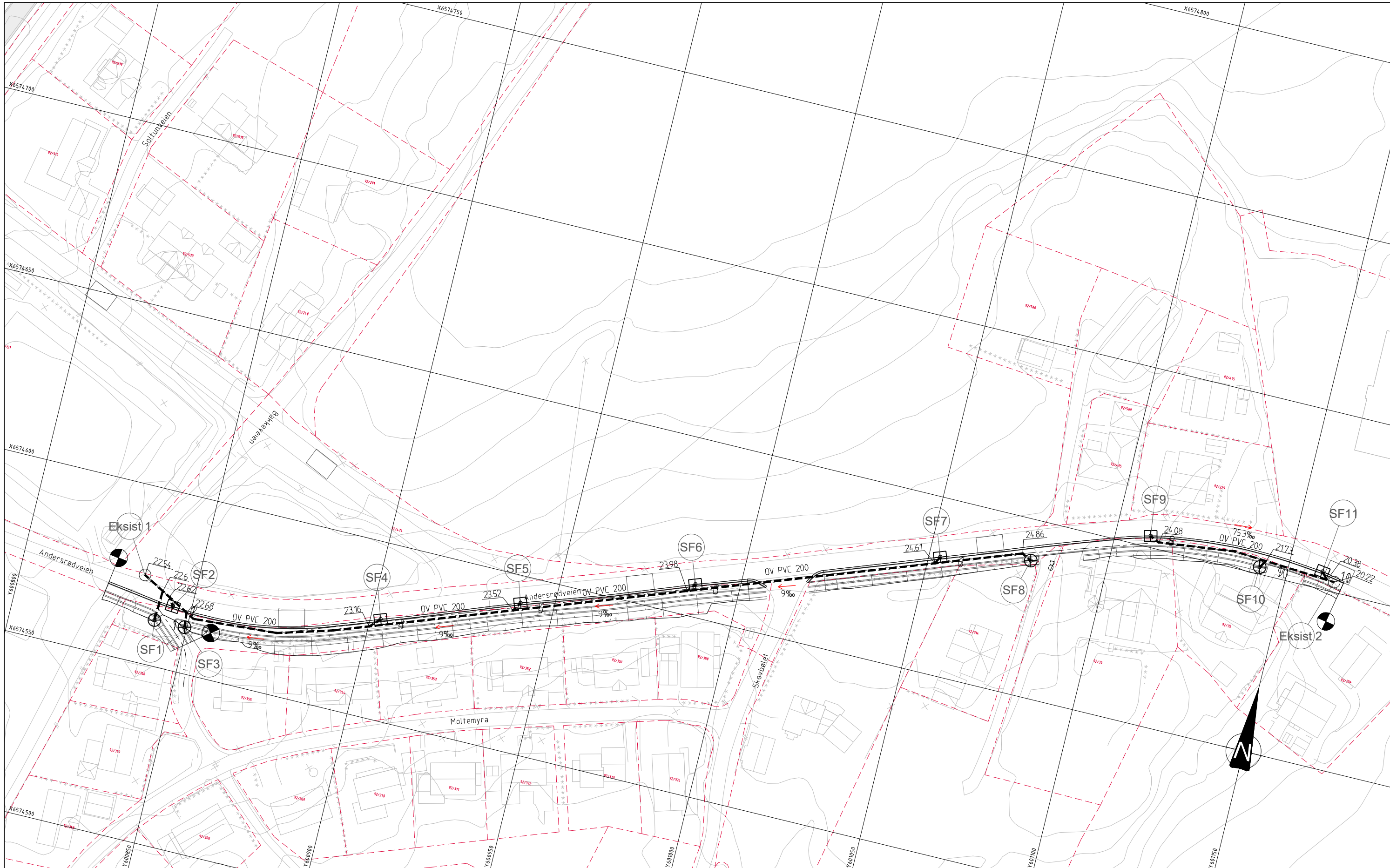


Normalprofil, GS-veg

Modell 72100 vist i profil 10  
M=1:50 (A1)



00	Tilbudstegning	NOEKLI	NOPMOR	24.11.2023
Rev	Endring	Utf	Kont	Dato
Oppdragsgiver	Råde kommune	Utløst av	NOEKLI	Kontrollert av
Tittel	Trafikksikkerhetsplan Andersrødveien	Dato	24.11.2023	Ansvarlig
Målestokk	1:50	NOINGS		
Normalprofil	Andersrødveien - Fortau og GS-veg	Format	A1	
Prinsipptegning		Sweco oppdragsnr.	10238829	
		Sweco oppdragsleder	Hoshang Fatah	
		Tegningsstatus		
Fagdisiplin	VEG	Tegningsnummer (bygg-et-fag-syst-type-åpener)	F002	Status
				Rev.
				00



**Tegnforklaring**

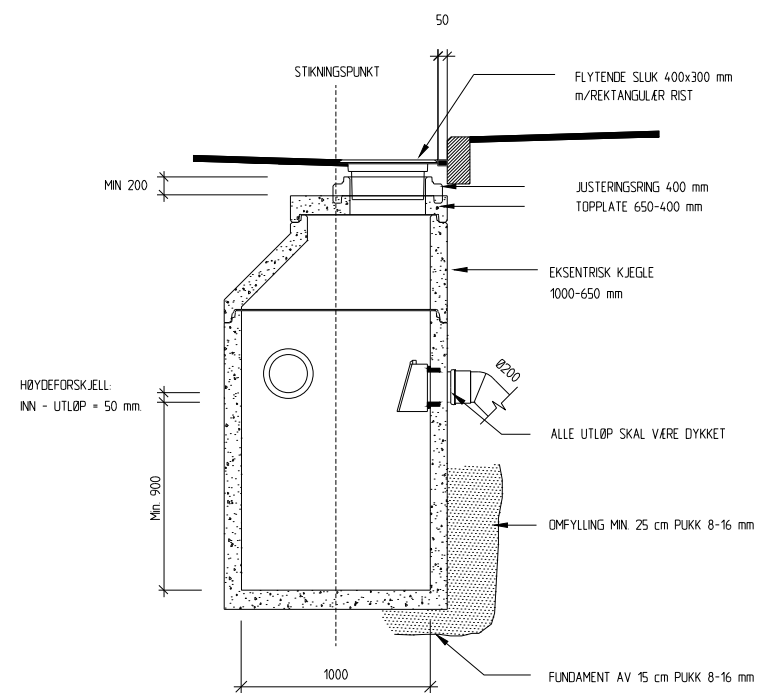
- Eiendomsgrense, eks
- Parsellgrense
- Sandfang Kuppelrist
- Sandfang Ristlokk
- Eksisterende Kum
- Overvannsledning
- Fallretning

**Henvisninger**

Se Sweco's tegn. nr 10238829-  
Prinsipp sandfang G042

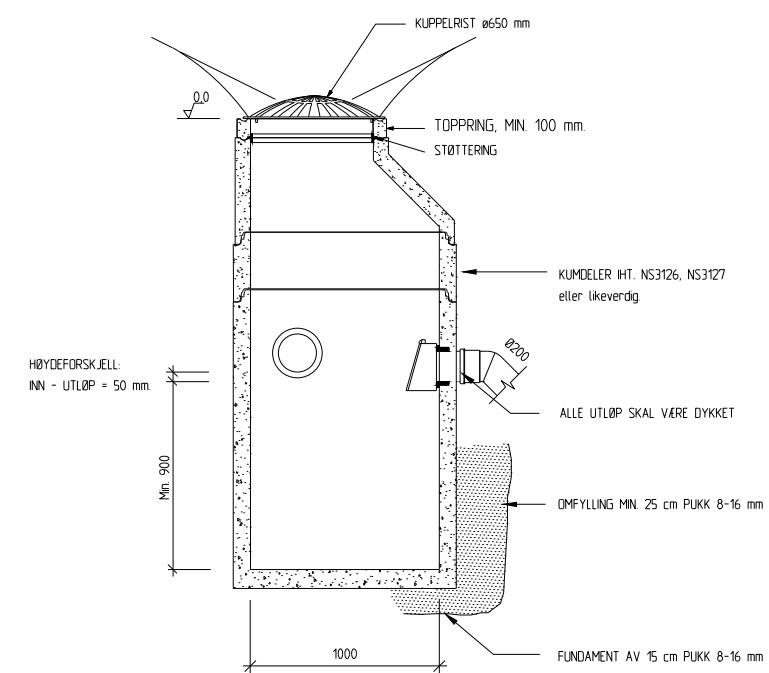
00	Tilbudstegning	NOTE4G	JEP	24.11.2023
Rev	Endring	Utf	Kont	Dato
Oppdragsgiver		Tilført av		
Råde kommune		NOTE4G		
Tittel		JEP		
Trafikksikkerhetsplan Andersrødveien		Ansv		
Målestokk		NOINGS		
Format		1:500		
Oversiktsplan		A1		
Sluk- og drepsplan		Sweco oppdragsnr. 10238829		
Tegningsstatus		Sweco oppdragsleder Hoshang Fatah		
Fagdisiplin		Tegningsnummer (bygg-et-fag-systype-løpnr)		
VA	G001	Status	Rev.	00



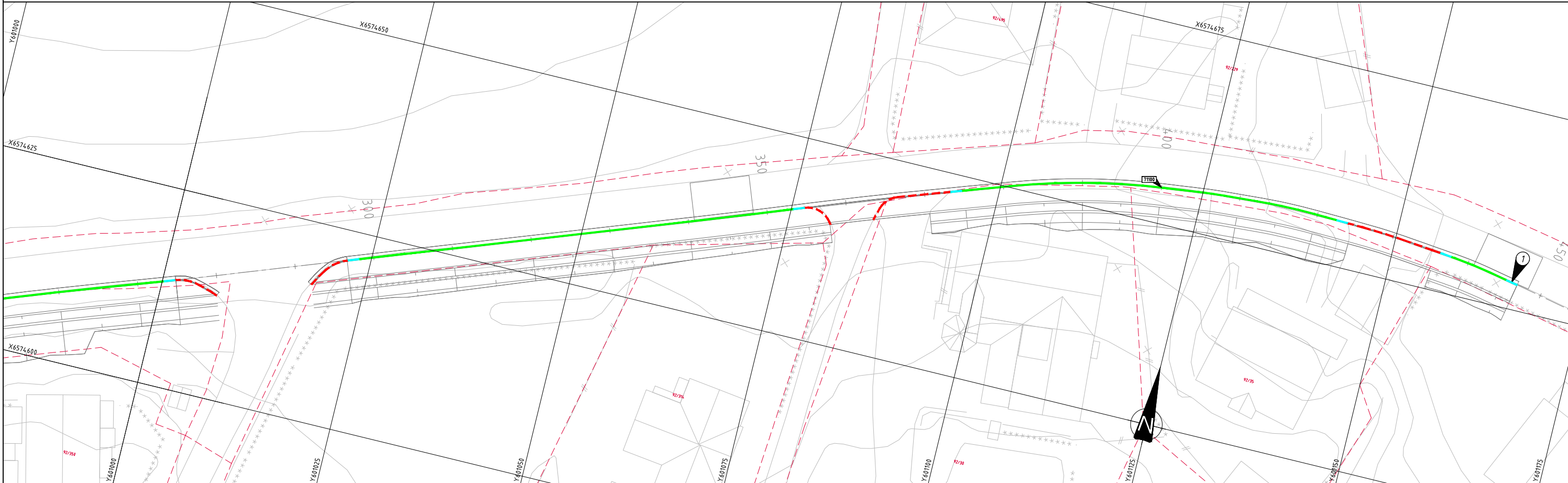
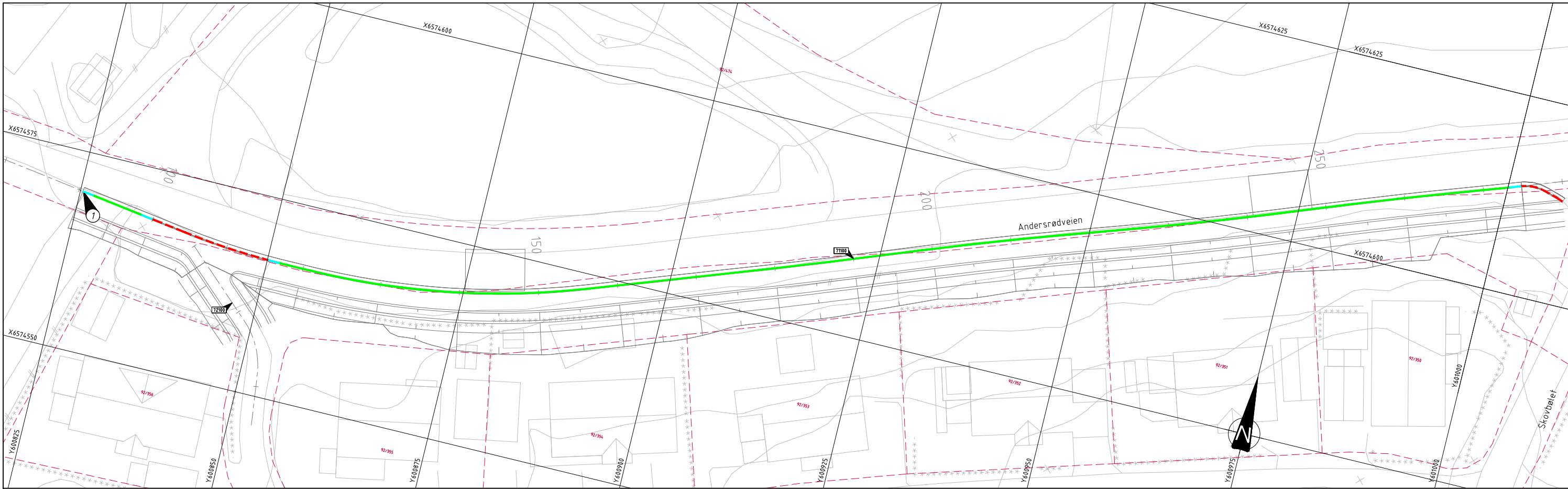


**SANDFANG M/SLUK I GATE**

M=120



00	Tilbudstegning	NO1E4G	JEP	24.11.2023	
Rev	Endring	Utf	Kont	Dato	
Oppdragsgiver	Råde kommune	Utført av	NO1E4G	Kontrollert av	JEP
Dato	24.11.2023	Ansvarlig	NOINGS		
Titel	Trafikksikkerhetsplan Andersrødveien	Målestokk	1:500		
Format	A1				
Sluk/Sandfang		Sweco oppdragsnr.	10238829		
Prinsipptegning		Sweco oppdragsleder	Hoshang Fatah		
SWECO		Tegningsstatus			
Fagdisiplin	VA	Tegningsnummer (bygg-ef-fag-syst-type-løpnr)	G042	Status	B
				Rev.	00



**Tegnforklaring**

- 0000 Modellhenvisning
- - - - Eiendomsgrense, eks
- Kantstein, overgang
- Kantstein, 2 cm vis
- Kantstein, 13 cm vis

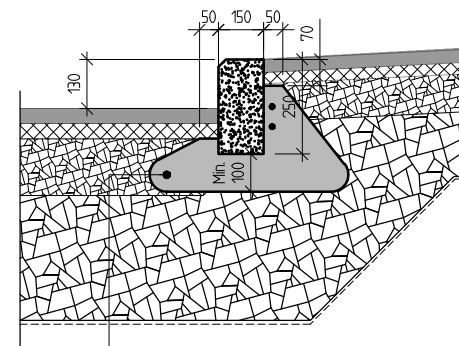
**Merknad**

- 1 Tilpasses eksisterende flater

00	Tilbudstegning	NOEKLI	NOPMOR	24.11.2023
Rev	Endring	Utf	Korr	Dato
Oppdragsgiver		Råde kommune		
Tittel		Trafikksikkerhetsplan Andersrødveien		
Målestokk		1:250		
Format		A1		
Sveco oppdragsnr.		10238829		
Sveco oppdragsleder		Hoshang Fatah		
Tegningsstatus				
Fagdisiplin		Tegningsnummer (bygg-et-fag-systype-løpnr)		Status
VEG		J001	B	00

Granittkantstein, VIS 13 cm

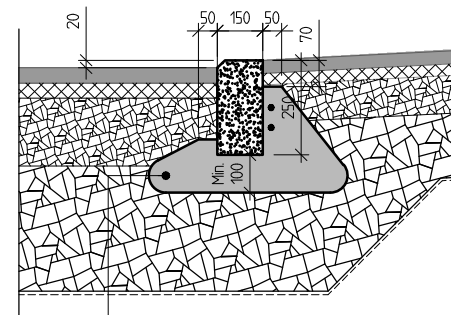
1:10



BETONGPUTE (600x100) JORDFUKTIG B35 M45, 8 mm FINSATS  
FOR OG BAKSTØP GLATTES. KANTSTEIN SETTES I KNAS.

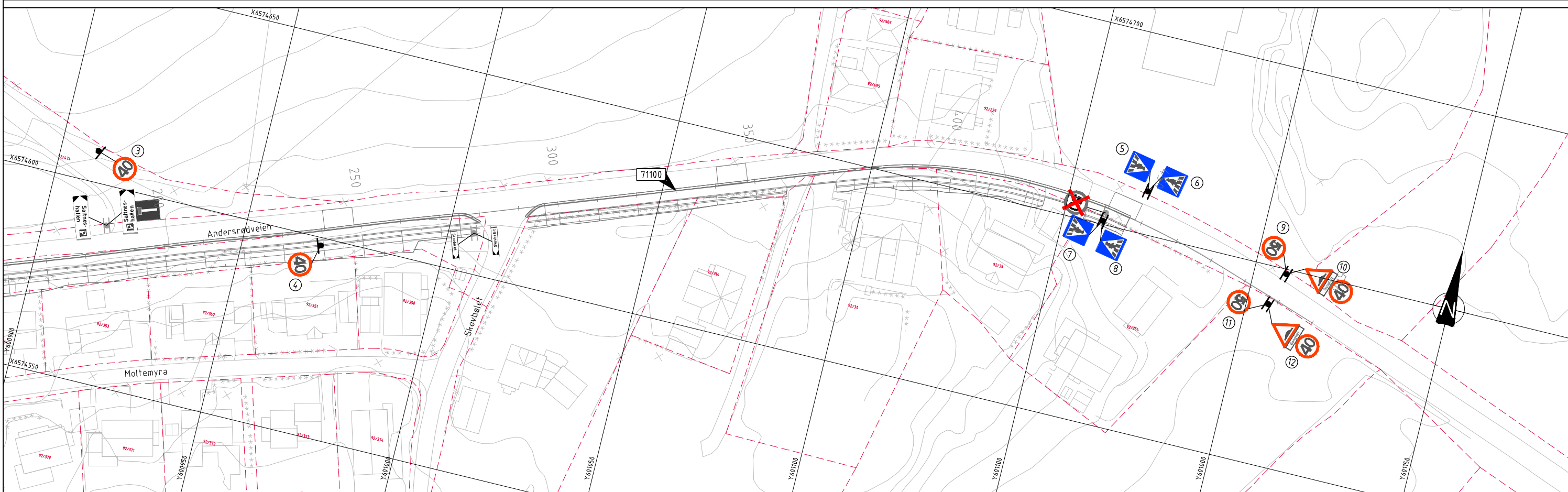
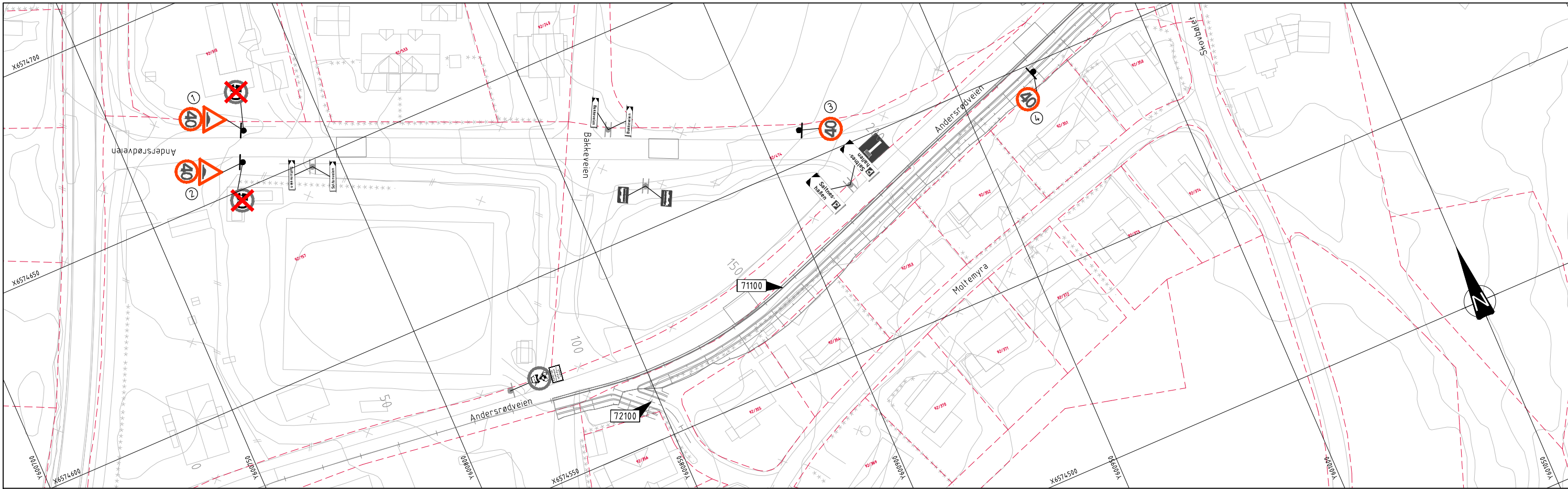
Granittkantstein, VIS 2 cm

1:10



BETONGPUTE (600x100) JORDFUKTIG B35 M45, 8 mm FINSATS  
FOR OG BAKSTØP GLATTES. KANTSTEIN SETTES I KNAS.

00	Tilbudstegning	NOEKLI	NOPMOR	24.11.2023
Rev	Endring	Utf	Kont	Dato
Oppdragsgiver	Råde kommune	Utøret av	NOEKLI	Kont
Tittel	Trafikksikkerhetsplan Andersrødveien	Dato	24.11.2023	Ansvarlig
Målestokk	1:10	NOINGS		
Format	A1			
Kantsteinsdetaljer	Andersrødveien - Fortau	Sweco oppdragsnr.	10238829	
		Sweco oppdragsleder	Hoshang Fatah	
		Tegningsstatus		
Fagdisiplin	Tegningsnummer (bygg-et-fag-syst-type-løpenr)	Status	Rev.	
VEG	J070	B	00	



**Tegnforklaring**

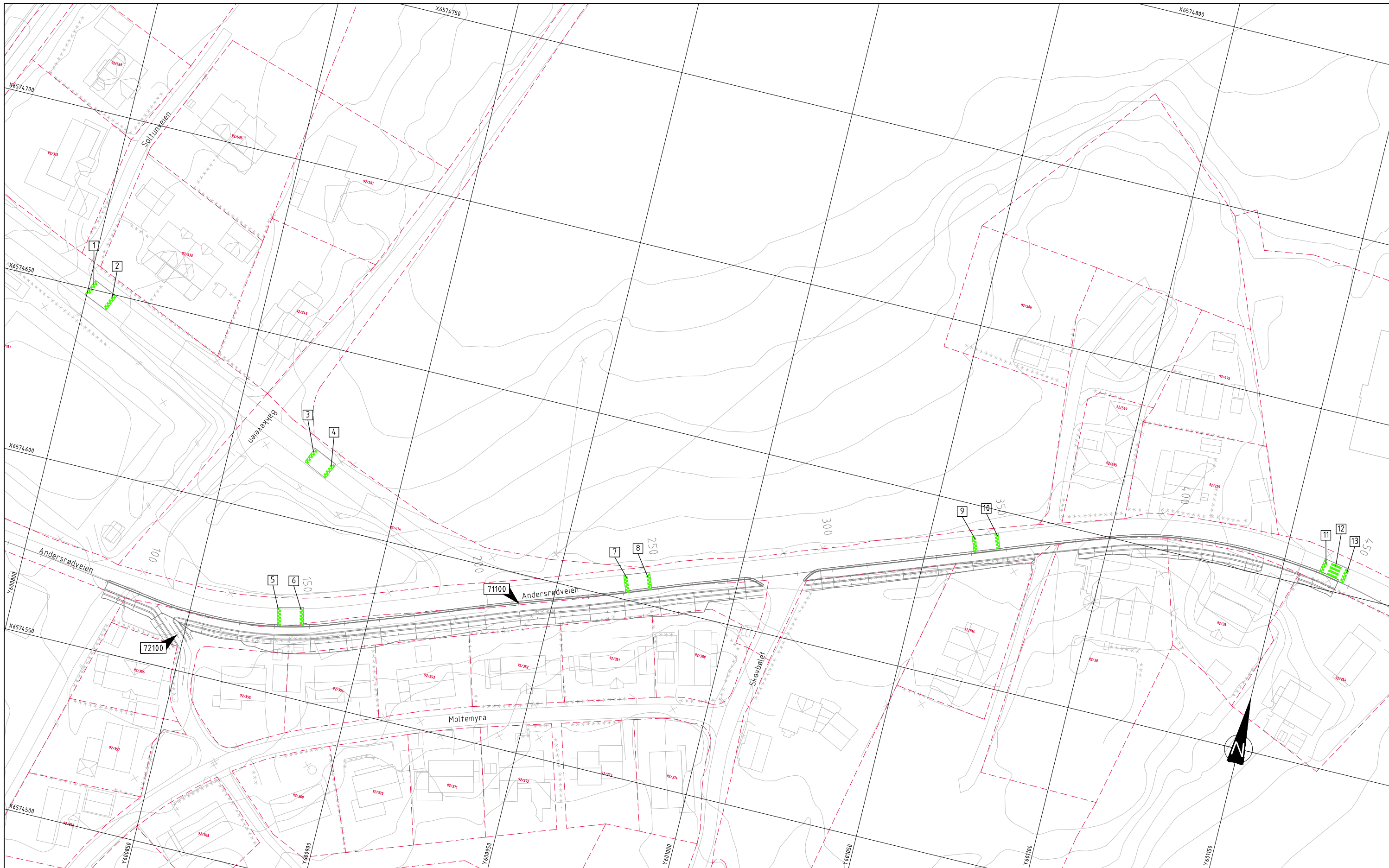
- 0000 Modellhenvisning
- Eiendomsgrense, eks
- Nytt skilt
- Eksisterende skilt beholdes
- Eksisterende skilt fjernes
- Ny skiltstolpe
- Eksisterende skiltstolpe

**Skiltoversikt**

Posisjonsnr.	Skilttegn	Skilt nr.	Størrelse	Folieklasse	Antall	Merknader
①②		109	LS	Klasse 2		
③④		362.40	LS	Klasse 2	2	
⑨⑪		362.50	LS	Klasse 2	2	

Posisjonsnr.	Skilttegn	Skilt nr.	Størrelse	Folieklasse	Antall	Merknader
⑤⑧		516.V	LS	Klasse 3	2	
⑥⑦		516.H	LS	Klasse 3	2	
⑩⑫		109 362.40	LS LS	Klasse 2 Klasse 2	2	

00	Tilbudstegning	NOEKLI	NOPMOR	24.11.2023
Rev	Endring	Utf	Korr.	Dato
Oppdragsgiver		Tilført av		
Råde kommune		NOEKLI		
Tittel		Kort nr		
Trafikksikkerhetsplan Andersrødveien		NOPMOR		
Målestokk		1:500		
Format		A1		
Skiltplan		Sweco oppdragsnr.		
Andersrødveien - Fortau, GS-veg og fartshumper		10238829		
Sweco oppdragsleder		Hoshang Fatah		
Tegningsstatus				
<b>SWECO</b>				
Fagdisiplin	Tegningsnummer (bygg-et-fag-systype-løpnr)	Status	Rev.	
VEG	L001	B	00	



**Tegnforklaring**

- 0000 Modellhenvisning
- Eiendomsgrense, eks

**Oppmerksomhetsoversikt**

Pos.nr.	Linjetype	Illustrasjon	Mål i meter			Farge
			A	B	C	
12	1024 Gangfelt		0,50	0,50	3,0	Hvit
1 2 3 4 5 6 7 8 9 10 11 13	1027 Fartshump		0,50	0,50	0,50	Hvit

<p>00 Tilbudstegning</p> <p>Oppdragsleder: <b>Råde kommune</b></p> <p>Tittel: <b>Trafikksikkerhetsplan Andersrødveien</b></p> <p>Oppmerksomhetsplan Andersrødveien - Fortau, GS-veg og fartshumper</p> <p><b>SWECO</b></p> <p>Fagdisiplin: <b>VEG</b></p>	<p>NOEKLI NOPMOR 24.11.2023</p> <p>Utskrift av: <b>NOEKLI NOPMOR</b></p> <p>Dato: <b>24.11.2023</b></p> <p>Målestokk: <b>1:500</b></p> <p>Format: <b>A1</b></p> <p>Sweco oppdragsnr.: <b>10238829</b></p> <p>Sweco oppdragsleder: <b>Hoshang Fatah</b></p> <p>Tegningsstatus</p> <p>Status: <b>L101</b></p> <p>Rev: <b>B 00</b></p>
---------------------------------------------------------------------------------------------------------------------------------------------------------------------------------------------------------------------------------------------------------------	-------------------------------------------------------------------------------------------------------------------------------------------------------------------------------------------------------------------------------------------------------------------------------------------------------------------------------------