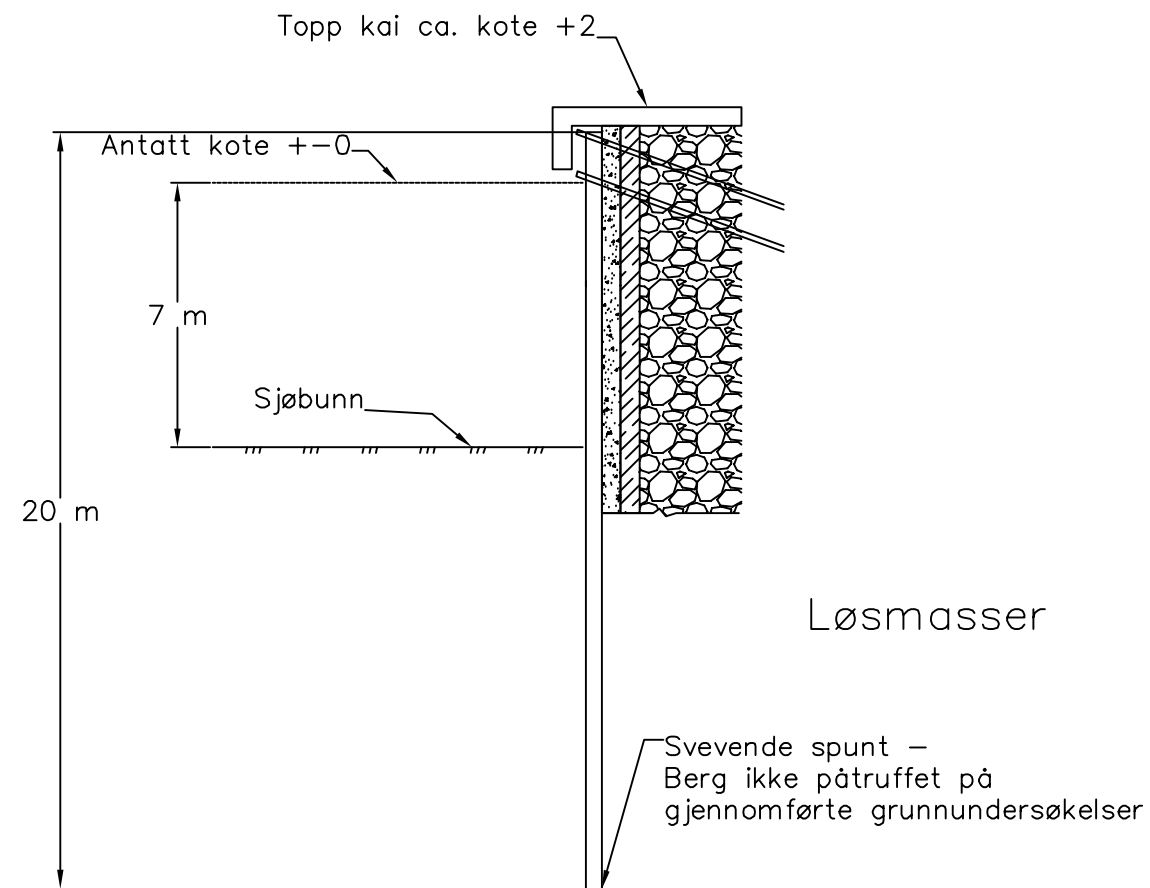
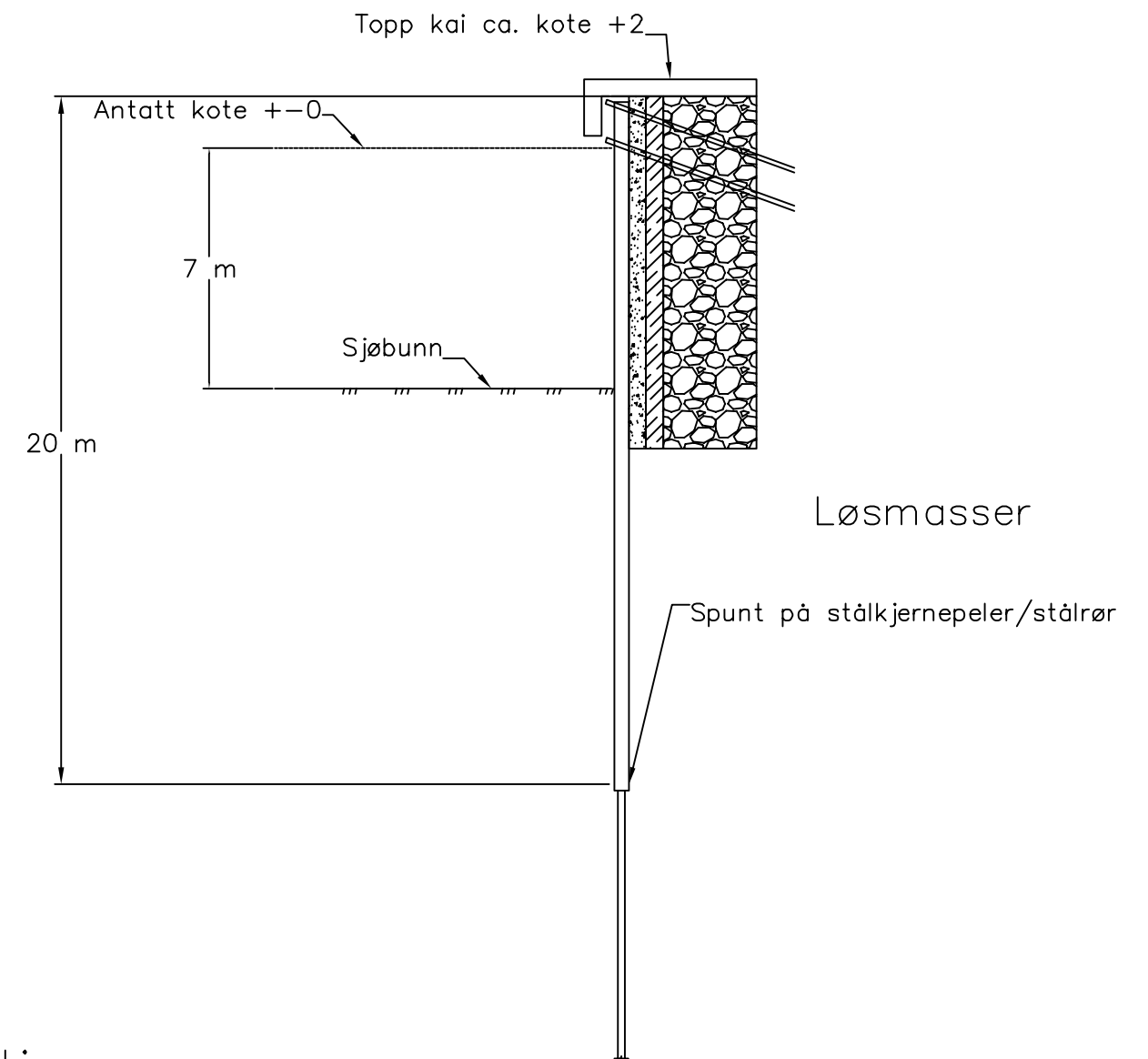


Alternativ 1*
Spuntnytt – Svevende spunt



Alternativ 2*
Spuntnytt – På stålkjernepeler/stålrør



*Disse skissene er kun illustrative og ikke beregningsmessige godkjent

			RAMBOLL			OPPDRAG	Rehabilitering Matre kai	INNHold	Skisser på spuntløsninger	OPPDRAG NR.	MÅLESTOKK	BLAD NR.	AV
00	24.01.2024	Kun illustrative skisser	IVJA	DWHOSL	DWHOSL					1350055956-003	1:200	01	01
REV.	DATO	ENDRING	TEGN	KONTR	GODKJ	OPPDRAGSGIVER	Statsbygg			TEGNING NR.		006	REV.
TEGNINGSSTATUS													1