

Utarbeidet: 2024-04-24

Av: MiKla

Rev:

Oppdatert:

2024-05-07

Tegningsnr.	Tegningstittel	Format	Målestokk	Utarb.	Fagkontr.	Godkjent	Revisjon		Merknader
							Rev. nr	Dato	
	Justvik kunstgressbane - Prosjektering utvidelse bane								
	Del I - Konkurranseskrivelse	A4		RaRom	HaBro	MiKla	F01	07.05.2024	
	Del II - Kontraksgrunnlag	A4		RaRom	HaBro	MiKla	F01	07.05.2024	
Vedlegg 01	NS 3420 beskrivelse	A4		OskHje	HaBro	MiKla		07.05.2024	
Vedlegg 02	Tilbudsskjema	A4		MiKla	HaBro	MiKla			
Vedlegg 03	Tegninger og dokumenter								
	L-70-10-01 - Landskapsplan	A1	1:250	OskHje	HaBro	MiKla	F03	07.05.2024	Tilbudstegning
	L-70-10-02 - Eksisterende situasjon	A1	1:250	OskHje	HaBro	MiKla	F02	07.05.2024	Tilbudstegning
	L-70-50-03 - Oppbyggingsdetaljer	A3	1:10	OskHje	HaBro	MiKla	F01	07.05.2024	Tilbudstegning
	L-70-50-04 - Trykkimpregnert gjerde og fotskrapegrist	A3	1:20	OskHje	HaBro	MiKla	F01	07.05.2024	Tilbudstegning
	L-70-50-05 - Ballfangernett	A2	1:20	OskHje	HaBro	MiKla	F01	07.05.2024	Tilbudstegning
	B-21-50-06 - Granulatkant i betong, Form og armering	A1	1:20	TorQua	LarOev	MiKla	F01	26.04.2024	Tilbudstegning
	B-21-50-07 - Granulatkant Bøyeliste	A4		TorQua	LarOev	MiKla	F01	26.04.2024	Tilbudstegning
Vedlegg 04	Krav til egenskaper for kunstgress for fotball 2019	A4							Kulturdepartementet
Vedlegg 05	ESTC Performance guide for shockpads	A4							Artificial turf concil
Vedlegg 06	Kunstgressboka, 2015	A4							Kulturdepartementet
Vedlegg 07	Forpliktelseserklæring	A4							
Vedlegg 08	NFFs veileder utforming av miljøvennlige kunstgressbaner	A4							Norges Fotballforbund
Vedlegg 09	Kravspesifikasjon gjerder	A4							
Vedlegg 10	Logo m/spesifikasjoner								Mottatt av Saltdal kommune
Vedlegg 11	SHA-plan	A4		KatMik	Malsa	MiKla	F01	07.05.2024	
Vedlegg 12	Byggherrens seriositetskrav	A4							Mottatt av Saltdal kommune

Tegnforklaring

- Eiendomsgrense
- Høydekoter 1m - Eksisterende
SOSI data
- Høydekoter 0.1m - Eksisterende
SOSI innmåling
- Gjerde
Trykkimpregnet gjerde
- Ballfangernett
Trykkimpregnet gjerde og stormasket nylontråd
- Fallpil
- + +4.00 Punkthøyde på terreng
- ▲ Inngang til kunstgressbane
- Fotskraperist
- Innbyterbenk
Eksisterende gjenbrukes
- Kunstgress, nytt
- Reasfaltering
- Grus - Restaureres til tidligere tilstand
- + Eksisterende flomlysmaster

Anvisning:

1. Tiltak mot granulatlukt iht. Forurensningsforskriften kap. 23A.
2. Nytt kunstgresssystem må tilfredsstille NFFs nordiske krav til breddefotball samt Kultur- og likestillingsdepartementets krav til tilskuddsberettigete idrettsdekker.
3. Oppmerkingen utføres iht. Kulturdepartementets Kunstgressboka, kap. 15 vedlegg 1 og 2.
4. Det skal ikke installeres pad i snødepot. Dvs. snødepotet avrettes ca. 1.5 cm høyere i samme høyde som sikkerhetsonen.

F03	2024-05-07	For anskaffelse	OskHje	HABRO	MIKLA
D02	2024-03-15	Justert betongkant. Lagt til innganger	OskHje	MIKLA	MIKLA
D01	2024-02-22	For godkjenning hos oppdragsgiver	OskHje	MIKLA	MIKLA
Rev.	Dato	Beskrivelse	Utarbeidet	Fagkontroll	Godkjent

Dette dokumentet er utarbeidet av Norconsult som del av det oppdraget som fremgår nedenfor. Opphavsretten tilhører Norconsult. Dokumentet må bare benyttes til det formål som oppdragsavtalen beskriver, og må ikke kopieres eller gjøres tilgjengelig på annen måte eller i større utstrekning enn formålet tilsier.

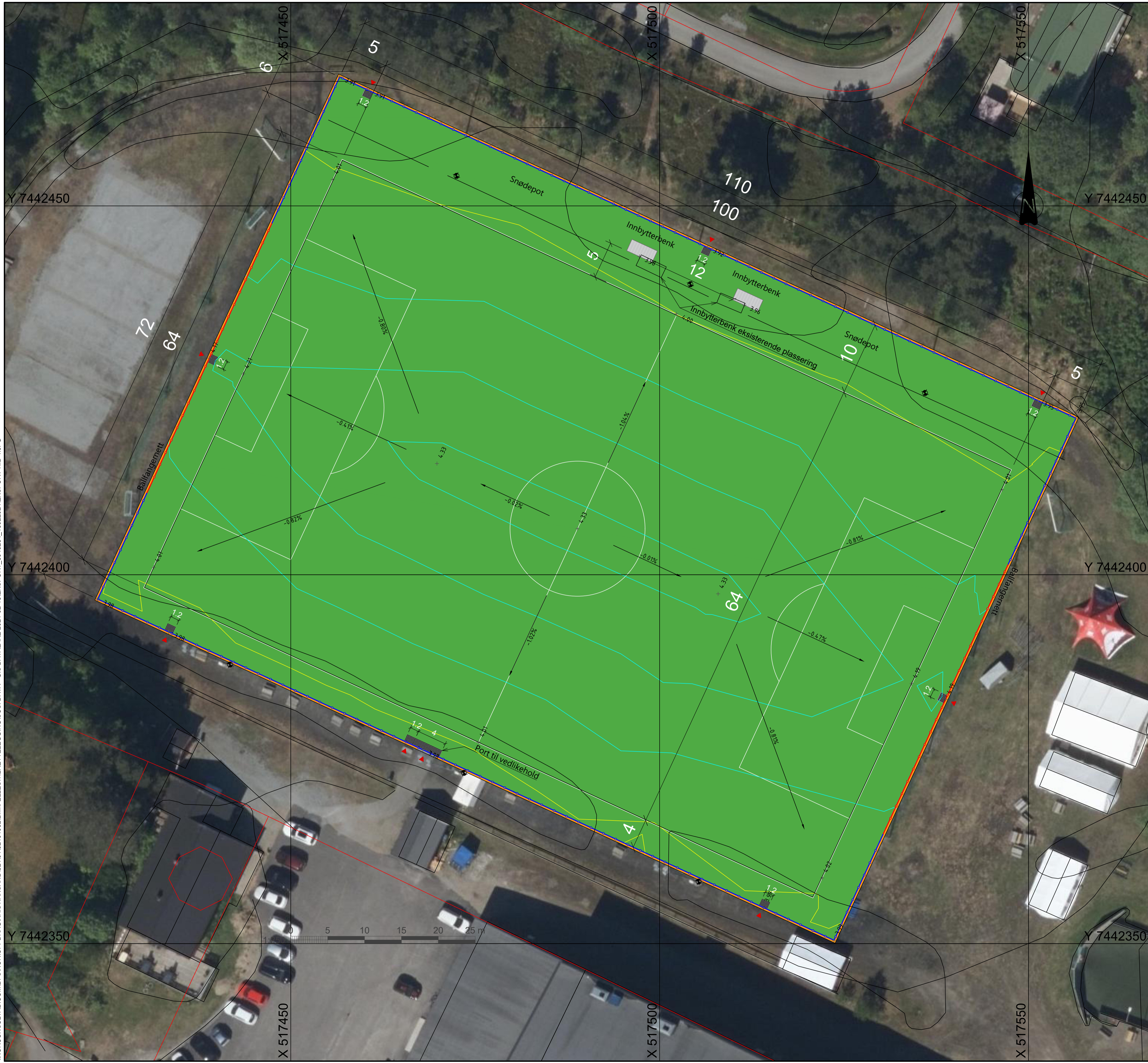
Saltdal kommune Målestokk (gjelder A3)
1:250

Dragefossen stadion kunstgressbane

Landskapsplan

Norconsult	Oppdragsnummer	Tegningsnummer	Revisjon
	52401062	L-70-10-01	F03



\\norconsult\itad.com\dfs\nor\oppdrag\Krisianssand\52401062\BIM\Landskapsplan - OskHje - Plottet: 2024-05-07, 12:35:09 - LAYOUT.dwg - OskHje - Plottet: 2024-05-07, 12:35:09 - XREF = 52401062_Kartgrunnlag fra SOSI Data, 52401062_Landskapsplan - RASTER = INORCONSULTAD.COM\DFS\nor\oppdrag\Krisianssand\52401062\BIM\FELLES\TELEGRAM\SOSI DATA - GIS DATALAKE 2024-02-15\BESKFOR_5949234_15022024\BESKFOR-NB-1.JPG



\\norconsult.no\prod\proppdrag\Krisstiansand\52401062\BIM\Landeskip\arkiv\52401062_LAYOUT.dwg - OskHje - Plottet: 2024-05-07, 12:38:03 - LAYOUT = L-70-10-02 - XREF = 52401062_Kartgrunnlag fra SOSI Data - RASTER = \\NORCONSULTAD.COM\DFS\NOROPPDRAG\KRISTIANSD\52401062\BIM\FELLESTILRETTELEGGING\SOSI DATA - GIS DATALAKE 2024-02-15\EKSPORT_3949234_16022024\EKSPORT\FINB-1.JPG



Tegnforklaring

-  Eiendomsgrense
-  Høydekoter 1m - Eksisterende SOSI data


F02	2024-05-07	For anskaffelse	OskHje	HABRO	MIKLA
D01	2024-03-15	For godkjenning hos oppdragsgiver	OskHje	MIKLA	MIKLA
Rev.	Dato	Beskrivelse	Utarbeidet	Fagkontroll	Godkjent

Dette dokumentet er utarbeidet av Norconsult som del av det oppdraget som fremgår nedenfor. Opphavsretten tilhører Norconsult. Dokumentet må bare benyttes til det formål som oppdragsavtalen beskriver, og må ikke kopieres eller gjøres tilgjengelig på annen måte eller i større utstrekning enn formålet tilsier.

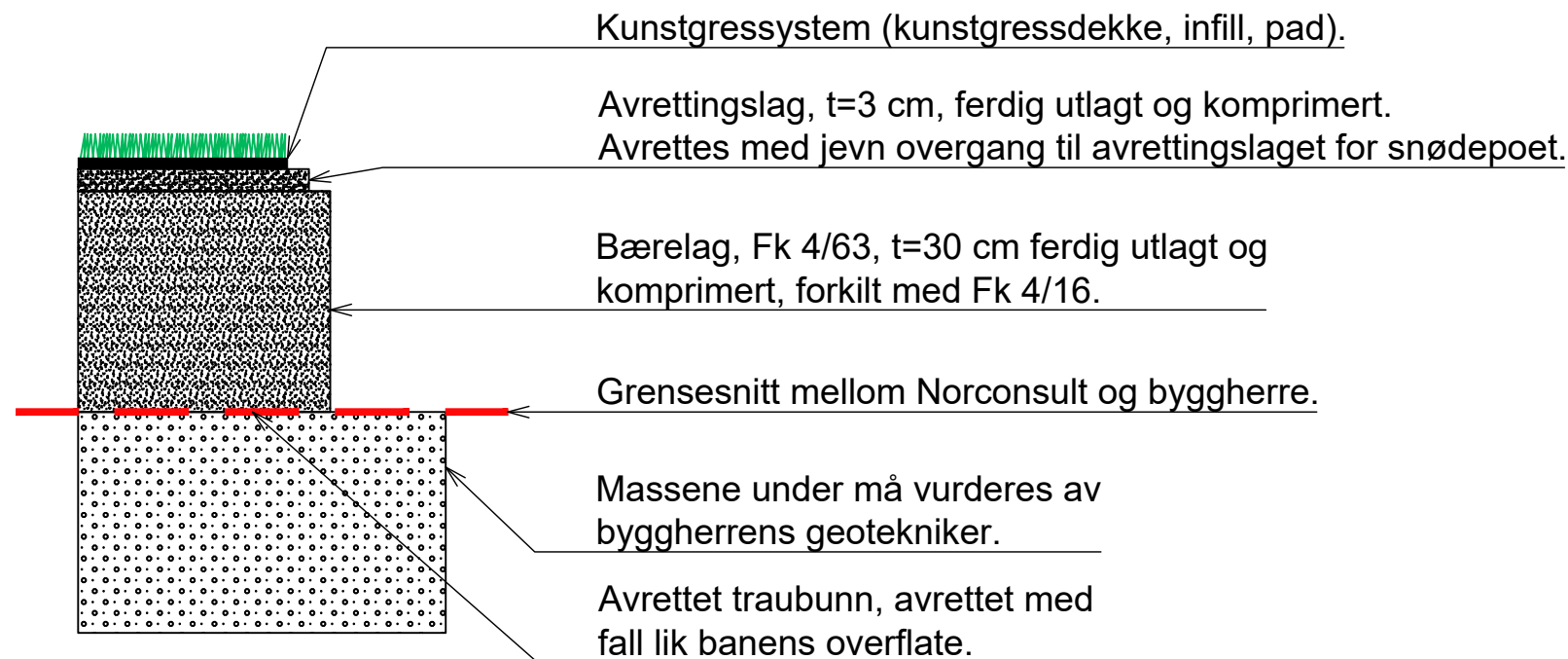
Saltdal kommune Målestokk (gjelder A3)
1:250

Dragefossen stadion kunstgressbane

Eksisterende situasjon

Norconsult 	Oppdragsnummer 52401062	Tegningsnummer L-70-10-02	Revisjon F02
--	----------------------------	------------------------------	-----------------

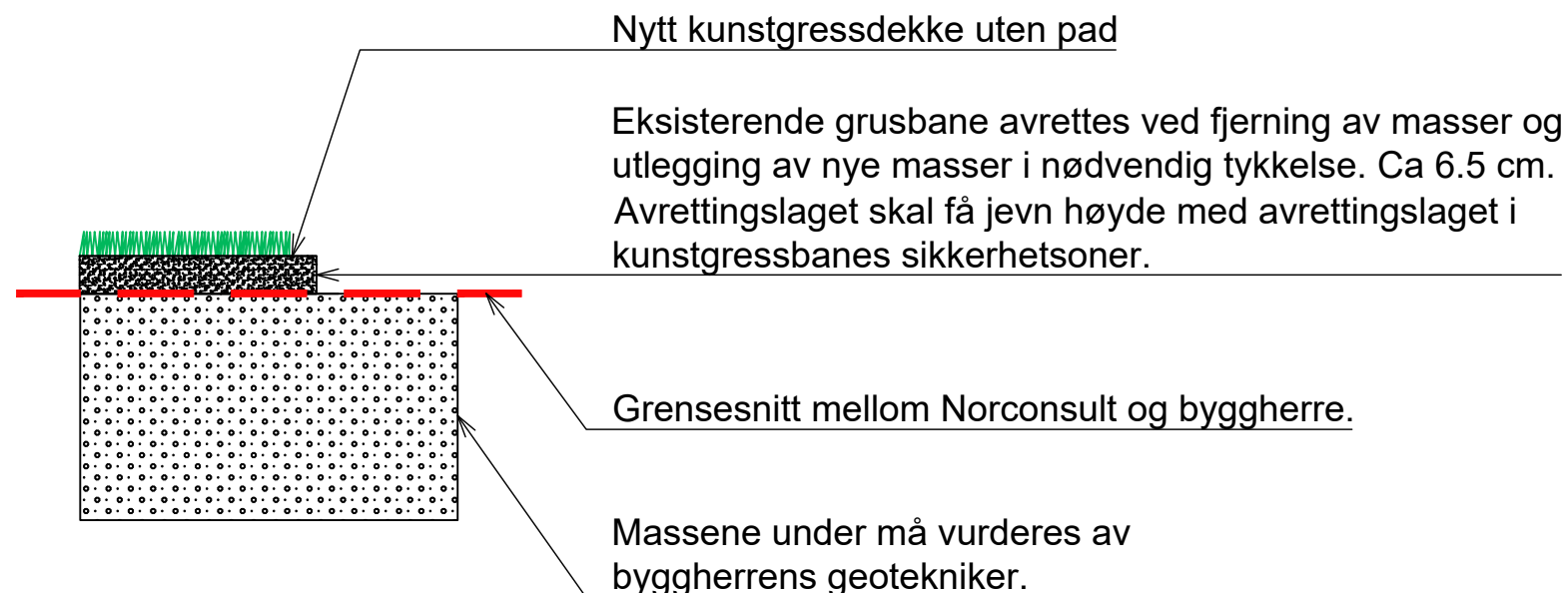
OPPARBEIDELSE AV ASFALTSIKKERHETSSONER TIL KUNSTGRESSBANEN - OPPBYGNINGSDETALJ



Generell del

- Lagoppbygning i henhold til Kulturdepartementets krav i Kunstgressboka 2015.
- Krav til vanninfiltrasjon: >360 mm per time på ferdig utlagt oppbygging.
- Krav til avretting: 4 mm på 1 m rettholt.

OPPARBEIDELSE AV AREAL FOR SNØDEPOT - OPPBYGNINGSDETALJ

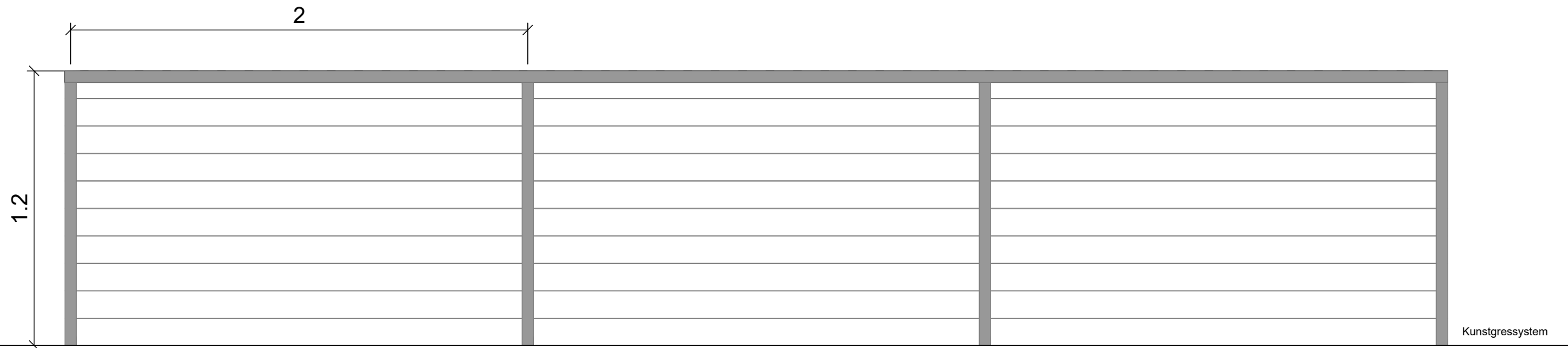


Generell del

- Avrettingslaget i henhold til Kulturdepartementets krav i Kunstgressboka 2015.
- Krav til vanninfiltrasjon: >360 mm per time på ferdig utlagt oppbygging.
- Krav til avretting: 10 mm på 3 meter rettholt.

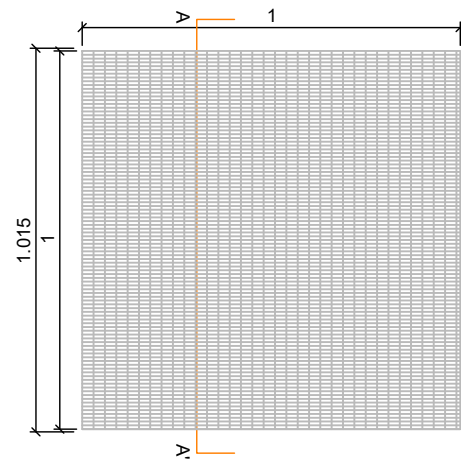
Rev.	Dato	Beskrivelse	Utarbeidet	Godkjent
F01	2024-05-07	For anskaffelse	OskHje	HABRO
			MIKLA	
<small>Dette dokumentet er utarbeidet av Norconsult som del av det oppdraget som fremgår nedenfor. Opphavretten tilhører Norconsult. Dokumentet må bare benyttes til det formål som oppdragsavtalen beskriver, og må ikke kopieres eller gjøres tilgjengelig på annen måte eller i større utstrekning enn formålet tilsier.</small>				
Saltdal kommune				Målestokk (gjelder A3)
				1:10
Dragefossen stadion kunstgressbane				
Oppbyggingsdetaljer				
Norconsult		Oppdragsnummer	Tegningsnummer	Revisjon
		52401062	L-70-50-03	F01

TRYKKIMPREGNERT GJERDE

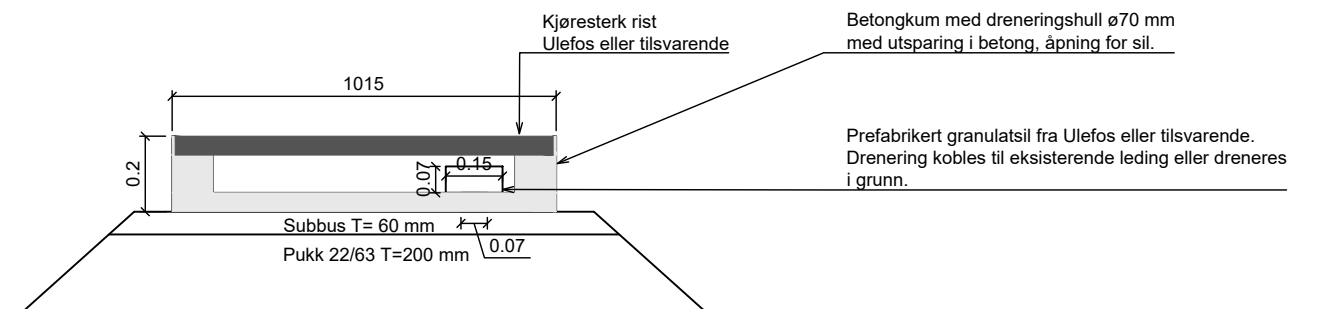


Generell del

- Utforming av gjerde i henhold til Norges Fotballforbunds krav til utforming i "Utforming av miljøvennlige kunstgressbaner. Tiltak for å redusere spredning av granulater."



SKRAPERIST VED PERSONNINGANG PLAN



SKRAPERIST SNITT A-A'

F01	2024-05-07	For anskaffelse	OskHje	HABRO	MIKLA
Rev.	Dato	Beskrivelse	Utarbeidet	Fagkontroll	Godkjent

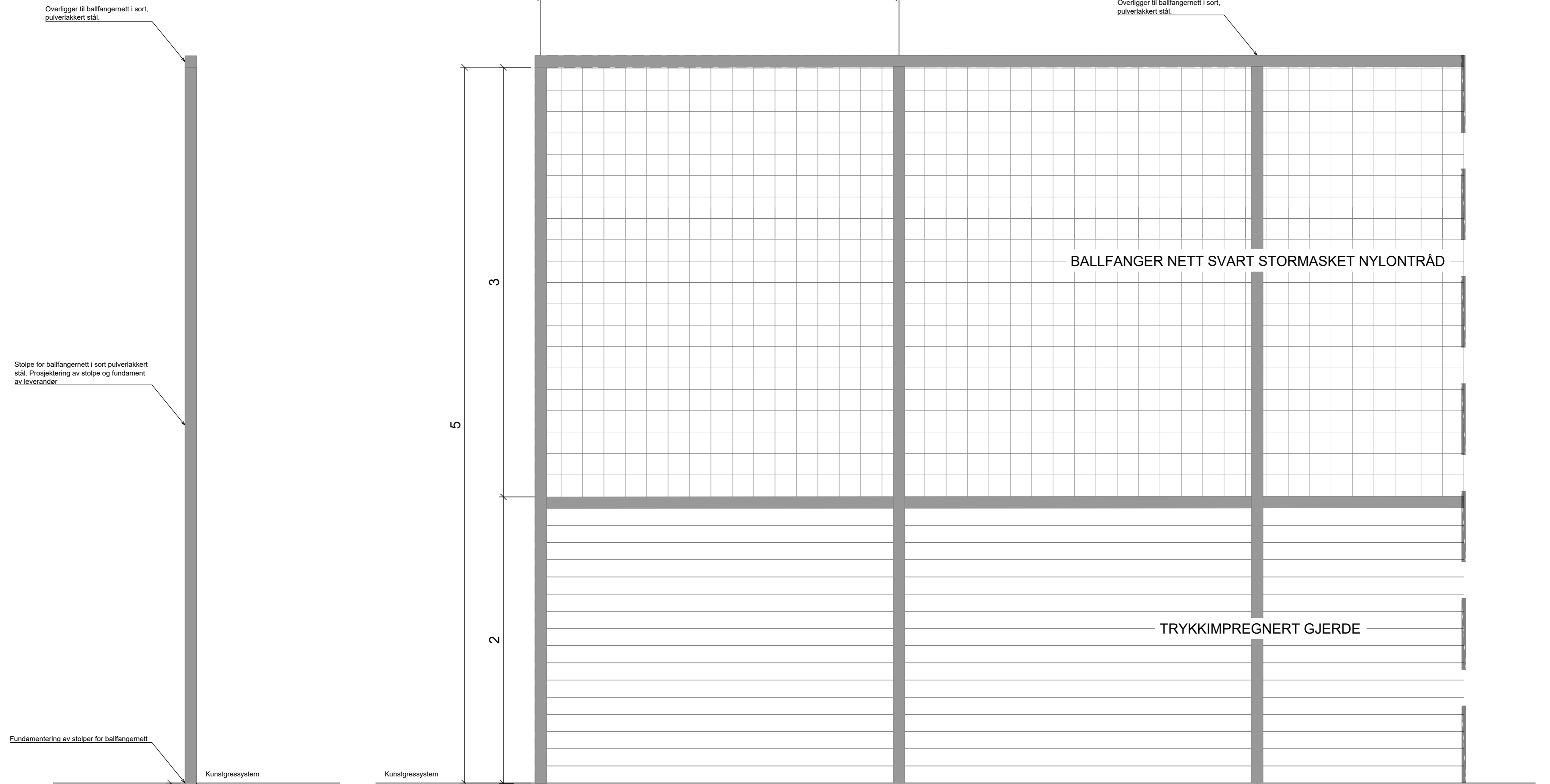
Dette dokumentet er utarbeidet av Norconsult som del av det oppdraget som fremgår nedenfor. Opphavretten tilhører Norconsult. Dokumentet må bare benyttes til det formål som oppdragsavtalen beskriver, og må ikke kopieres eller gjøres tilgjengelig på annen måte eller i større utstrekning enn formålet tilsier.

Saltedal kommune		Målestokk (gjelder A3)	1:20
------------------	--	------------------------	------

Dragefossen stadion kunstgressbane
Trykkimpregnert gjerde og fotskrapegrist

Norconsult	Oppdragsnummer	Tegningsnummer	Revisjon
	52401062	L-70-50-04	F01

\\norconsultad.com\dfs\nor\oppdrag\K\K\kristiansand\52401062\BIM\Landskap\Arkfil\52401062_Landscape\Layout.dwg - OskHje - Plottet: 2024-05-07, 12:37:25 - LAYOUT = L-70-50-05 - XREF = 52401062_Kartgrunnlag fra SOSI Data, 52401062_Landskapsplan - RASTER = \\NORCONSULTAD.COM\DRAG\KRISTIAN SAND\52401062\BIM\FELLESTIL\RETTELING\SOSI DATA - GIS DATA\LAKE 2024-02-15\IEKSPORT_5949234_15022024\IEKSPORT-NIB-1.JPG"



2

BALLFANGERNETT DETALJSNITT

Generell del

- Utforming av gjerde i henhold til Norges Fotballforbunds krav til utforming i "Utforming av miljøvennlige kunstgressbaner. Tiltak for å redusere spredning av granulat."

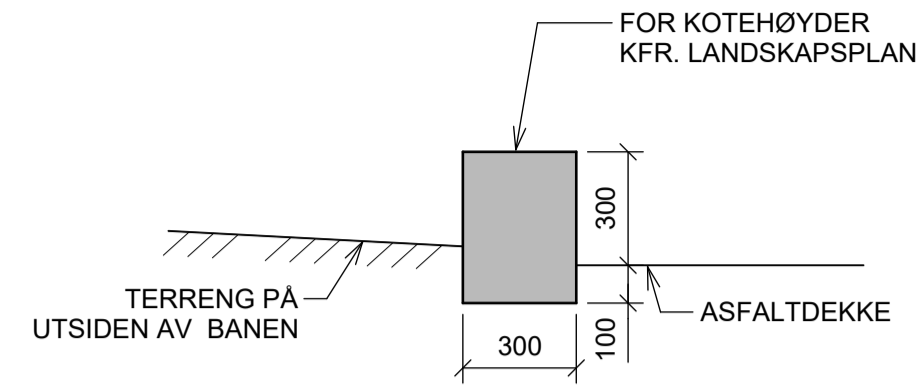
Rev.	Dato	Beskrivelse	Utarbeidet	Fagkontroll	Godkjent
------	------	-------------	------------	-------------	----------

Dette dokumentet er utarbeidet av Norconsult som del av det oppdraget som fremgår nedenfor. Opphavsretten tilhører Norconsult. Dokumentet må bare benyttes til det formål som oppdragsavtalen beskriver, og må ikke kopieres eller gjøres tilgjengelig på annen måte eller i større utstrekning enn formålet tilsier.

Saltdal kommune
Målestokk (gjelder A3)
1:20

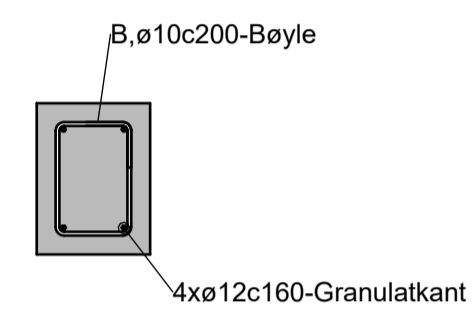
Dragefossen stadion kunstgressbane

Ballfangernett



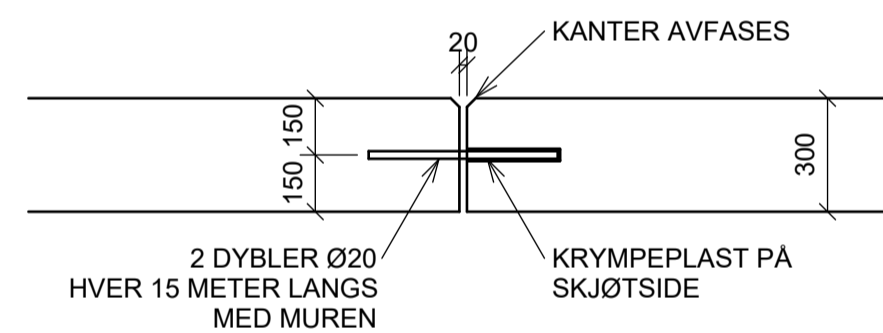
SNITT GRANULATKANT I BETONG

1:20



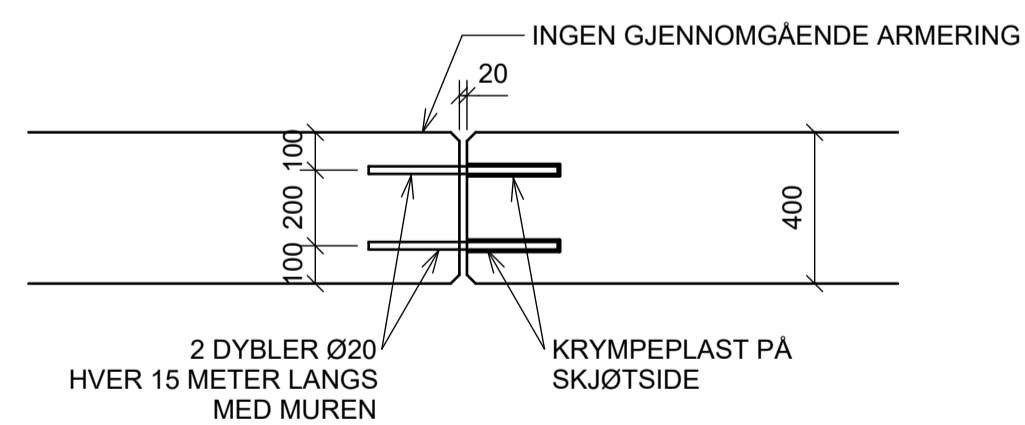
SNITT GRANULATKANT ARMERING

1 : 20



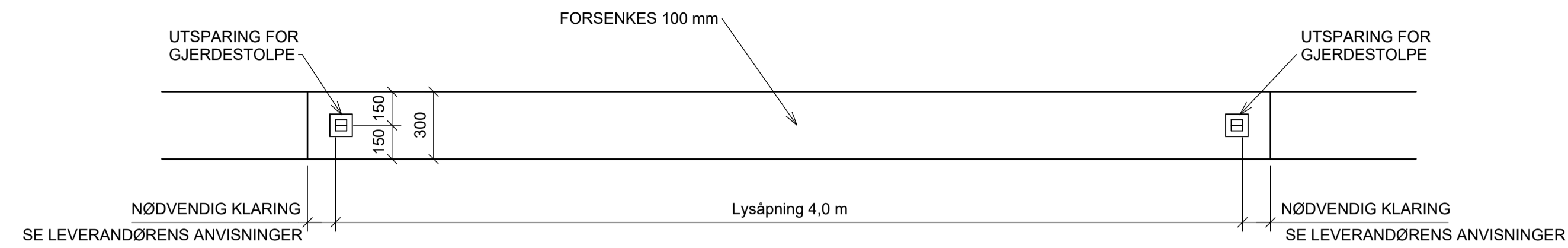
PLAN TYPISK FUGE I GRANULATKANT

1:20



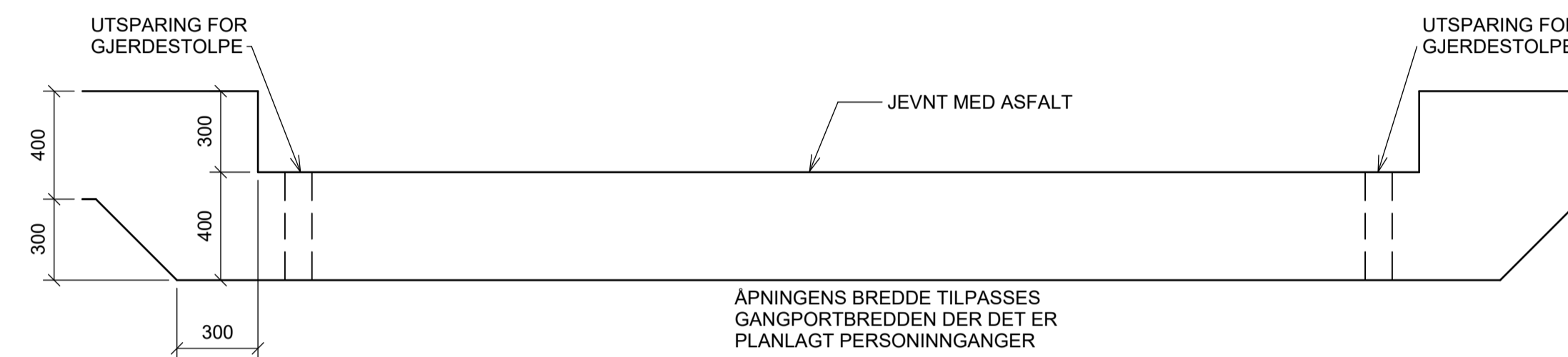
OPPRISS TYPISK FUGE I GRANULATKANT

1:20



PLAN GRANULATKANT I BETONG VED PORTÅPNING

1:20



SNITT GRANULATKANT I BETONG VED PORTÅPNING

1:20

ANVISNINGER

- Generelt
 - Utførelse i henhold til teknisk beskrivelse, NS 3420, NS13670+NA, NS 3576-3, NS-EN 206+NA og NS-EN 1992-1-1+NA
- Forskaling
 - Forskalingsoverflate:
 - Forkant granulatkant Glatt
 - Alle synlige hjørner avfases med 23 mm trekantlist
- Betong
 - Utførelse og kontroll Utførelsesklasse 2
 - Geometriske toleranser Toleranseklasse 1
 - Fasthetsklasse B35
 - Bestandighetsklasse MF45
 - Eksponeringsklasse XF3
 - Kloridklasse CI 0,10
 - Herdeklasse 3
 - Overflatebearbeiding
 - Overkant granulatkant Brettskures
 - Tilslagsstørrelse:
 - $D_{max} = 22 \text{ mm}$
 - $D_{upper} = 32 \text{ mm}$
 - $D_{lower} = 16 \text{ mm}$, iht. NS-EN 206+NA
- Armering
 - Armeringsstenger: B500NC iht. NS 3576-3
 - Nominell overdekning:
 - Generell: 50 mm ± 10mm
 - Omfangingslengde: 50ø, dersom annet ikke er angitt
 - Armeringsskjøter: Maks 1/4 av løpemeterarmering skjøtes i samme snitt. Skjøtene forskyves minimum 65x stangdiameter
 - Oppstikkende armering skal HMS-sikres
 - For bøyde stenger skal det generelt i bøyen plasseres et jern med diameter minst lik den bøyde stangens diameter

HENVISNINGER

- L-70-10-01 LANDSKAPSPLAN
- L-70-10-02 SITUASJONSPLAN



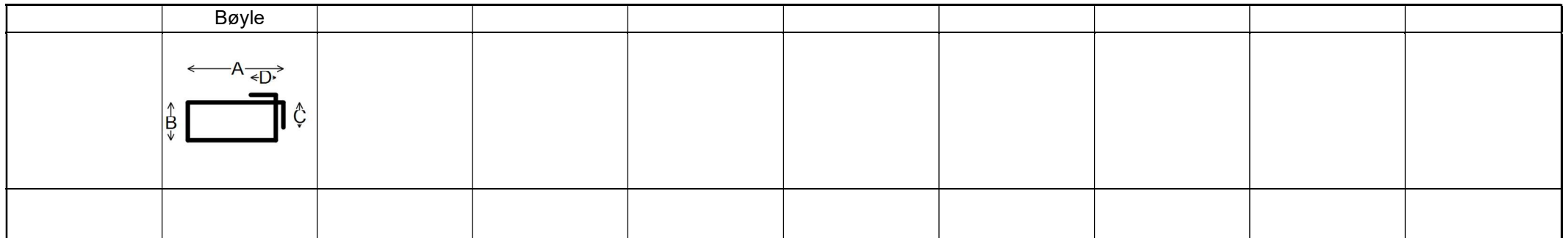
Rev.	Dato	Beskrivelse	TorQua	LarOev	MiKla
F01	2024-04-26	For Anskaffelse			

Dette dokumentet er utarbeidet av Norconsult AS som del av det oppdraget som fremgår nedenfor. Opphavsretten tilhører Norconsult AS. Dokumentet må bare benyttes til det formål som oppdragsavtalen beskriver, og må ikke kopieres eller gjøres tilgjengelig på annen måte eller i større utstrekning enn formålet tillater.

SaltDal kommune Målestokk (gjelder A1)
1:20

Dragefossen stadion kunstgressbane
GRANULATKANT I BETONG
Form og armering

Norconsult	Oppdragsnummer 52401062	Tegningsnummer B-21-50-06	Revisjon F01
------------	----------------------------	------------------------------	-----------------



Bøylelisten stemmer overens med: NS-EN ISO3766:2004 Konstruksjonsdel: Granulatkant i betong

Posnr.	Stålkval.	Diam. (mm)	Lengde av hver stang (mm)	Ant. konstr. deler	Stenger pr. del	Totalt antall	Total Lengde (m)	Form-kode	Krok																				Revisjon
											A	B	C	D	E	F	G	H1	H2	J	K	O	R/V	Dor (mm)					
Bøyle	B500NC	10	1152	1	1900	1900	1 041	51	0	0	200	300	120	120															25

Sum denne siden	ø6	ø8	ø10	ø12	ø14	ø16	ø20	ø25	ø32	ø40									Hylser	Gjenger	T-Hoder	
Total lengde (m)				2190																		
Total vekt (kg)				1350																		

Total vekt inkluderer IKKE vekt av eventuelle T-hoder eller hylser, kun vekt av stang


<p>Bøyeliste</p>	Oppdragsnavn Dragefossen stadion kunstgressbane			Oppdragsnummer 52401062		Utarbeidet av TorQua		Utarbeidet dato 2024-04-26		Tegningsnummer B-21-50-06		Dokumentnummer	
	Oppdragsgiver Saltdal Kommune						Kontrollert av LarOev		Kontrollert dato 2024-04-26		Granulatkant		Revisjonsdato
						Godkjent av MiKla		Godkjent dato 2024-04-26					Revisjon

Granulatkant																						
← L →																						
Løpemeater																						

Bøyelisten stemmer overens med: NS-EN ISO3766:2004 Konstruksjonsdel: LM Granulatkant i betong

Posnr.	Stålkval.	Diam. (mm)	Lengde av hver stang (mm)	Ant. konstr. deler	Stenger pr. del	Totalt antall	Total Lengde (m)	Form-kode	Krok													Revisjon			
											A	B	C	D	E	F	G	H1	H2	J	K		O	R/V	Dor (mm)
Granulatkant	B500NC	12		1			1750	LM	0	0	LM														
Sum denne siden		ø6		ø8		ø10		ø12		ø14		ø16		ø20		ø25		ø32		ø40			Hylser	Gjenger	T-Hoder
Total lengde (m)							1750																		
Total vekt (kg)							1550																		

Total vekt inkluderer IKKE vekt av eventuelle T-hoder eller hylser, kun vekt av stang

Bøyeliste Konstruktør 	Oppdragsnavn Dragefossen stadion kunstgressbane	Oppdragsnummer 52401062	Utarbeidet av TorQua	Utarbeidet dato 2024-04-26	Tegningsnummer B-21-50-06	Dokumentnummer
	Oppdragsgiver Saltdal Kommune	Kontrollert av LarOev	Kontrollert dato 2024-04-26	Bøyelisteside Granulatkant	Revisjonsdato	
	Godkjent av MiKla	Godkjent dato 2024-04-26			Revisjon	