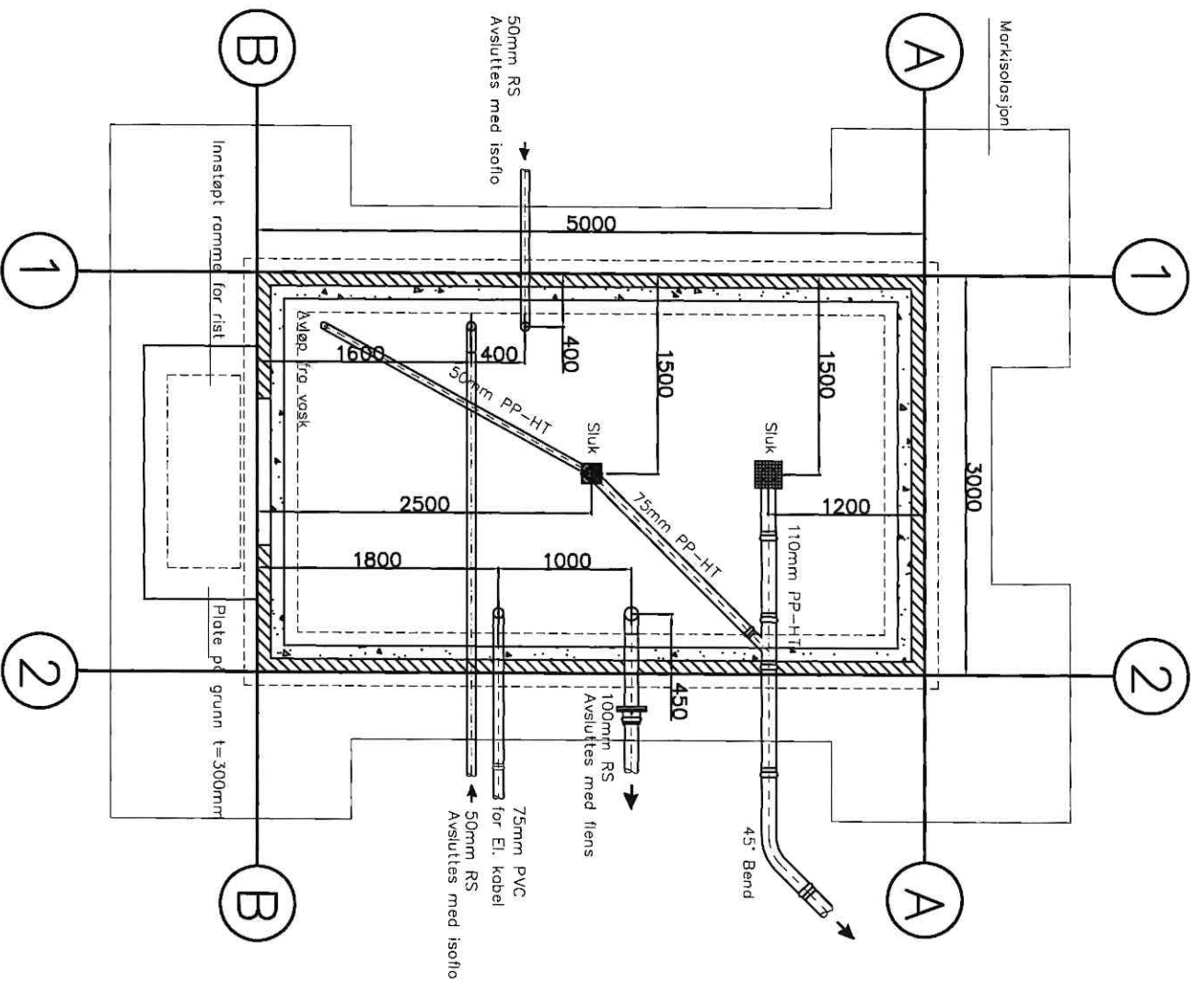


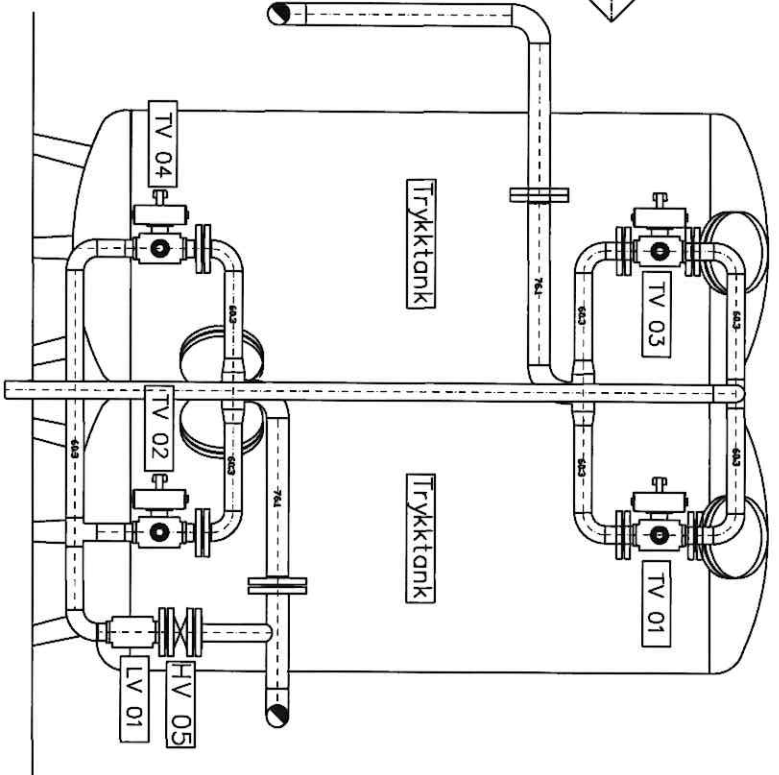
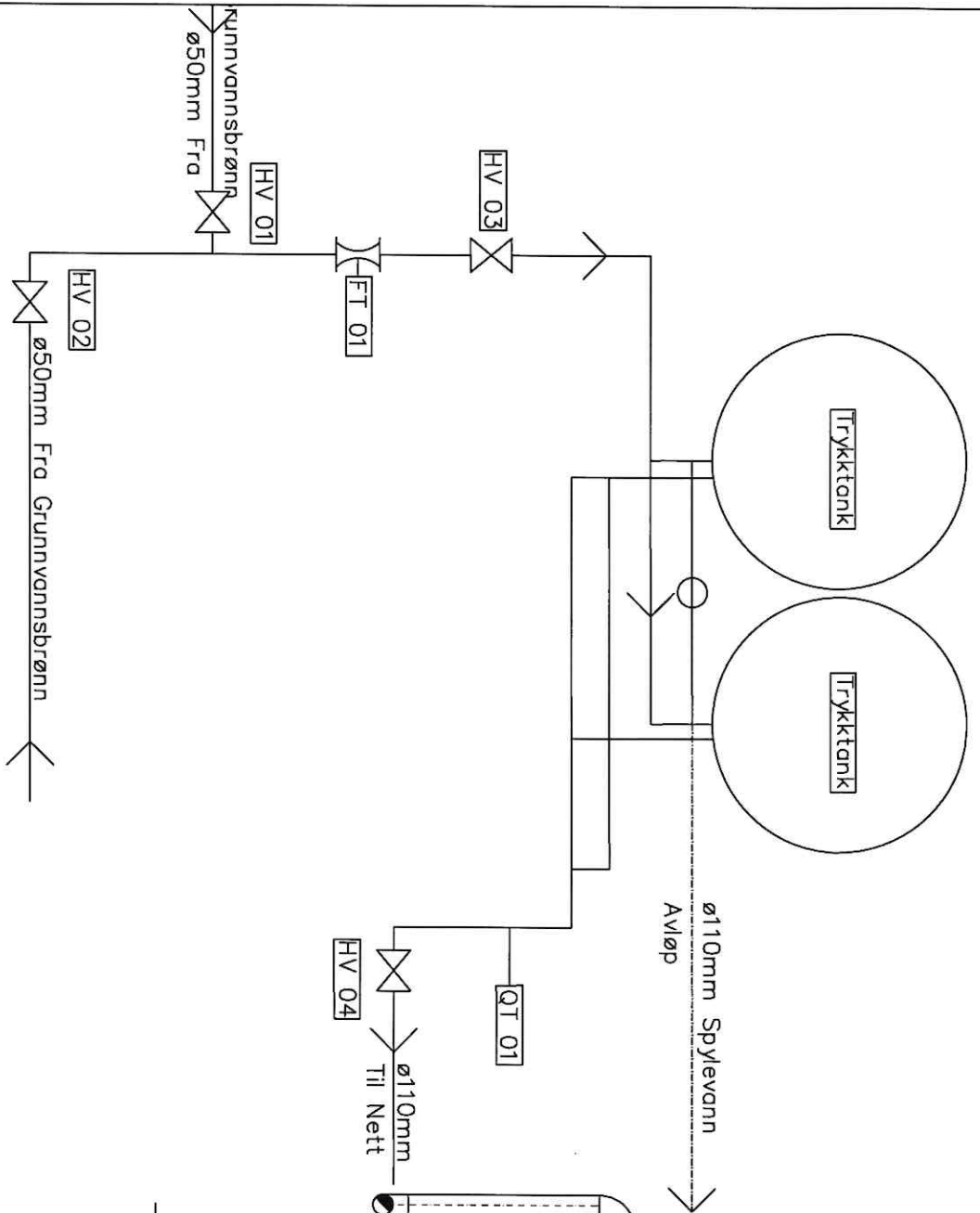
B	Som Bygget	KAL	KAL	KAL	GN	05.05.01								
Rev. nr.	Rev. dato	Rev. gødder	Rev. gødder	Rev. gødder	Rev. gødder	Rev. gødder								
<b>RENDALEN KOMMUNE</b>														
<b>AKRESTRØMMEN VANNVERK</b>														
<b>SNITT</b>														
<table border="1"> <tr> <td>Tagger</td> <td>535186-B</td> <td>Rev.</td> <td>VA</td> </tr> <tr> <td>Dato rev</td> <td></td> <td>Rev</td> <td></td> </tr> </table>							Tagger	535186-B	Rev.	VA	Dato rev		Rev	
Tagger	535186-B	Rev.	VA											
Dato rev		Rev												
<table border="1"> <tr> <td>Tagger</td> <td>535186-B</td> <td>Rev.</td> <td>VA</td> </tr> <tr> <td>Dato rev</td> <td></td> <td>Rev</td> <td></td> </tr> </table>							Tagger	535186-B	Rev.	VA	Dato rev		Rev	
Tagger	535186-B	Rev.	VA											
Dato rev		Rev												
<table border="1"> <tr> <td>Tagger</td> <td>535186-B</td> <td>Rev.</td> <td>VA</td> </tr> <tr> <td>Dato rev</td> <td></td> <td>Rev</td> <td></td> </tr> </table>							Tagger	535186-B	Rev.	VA	Dato rev		Rev	
Tagger	535186-B	Rev.	VA											
Dato rev		Rev												





B	Som Bygget	KAL	KAL	KAL	GN	05.05.08
Rev. art.	Rev. gjelder	Tegn.	Saksbehandler	Godkj.	Dato	
RENDALEN KOMMUNE						
ÅKRESTRØMMEN VANNVERK						
LEDNINGER UNDER GULV						
PLAN						
Målestokk		Målerhet		Tegn. / Saksbehandler		
1:50		MM		KAL / KAL		
Erst. for		Erst. av		Fag		
Pros. for				VA		
Tegn. nr.		Dok. nr.		Rev.		
535186-C				VA		
Arkiv nr.						





Tegnforklaring

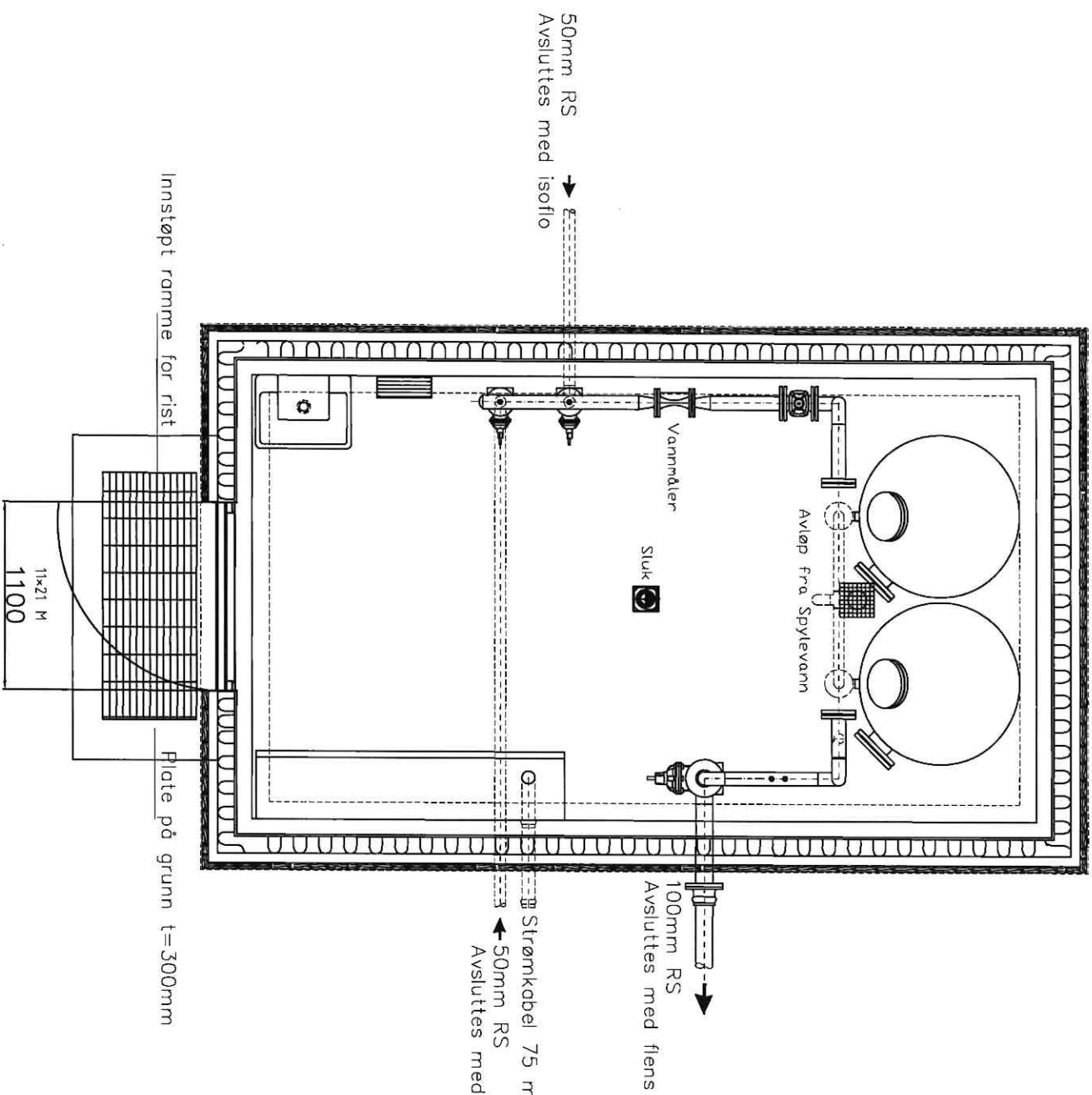
- HV Avstegningsventil Normalt Apen
- TV Avstegningsventil Normalt Stengt
- LV Tilb. Ventil
- PT Trykktansmitter
- FT Vannmåler

Måleområde

- FT01 4-20mA=0-20 l/s
- PT01 4-20mA=0-6 meter
- QT01 4-20mA=2-12 meter

B	Som Bygget	KAL	KAL	KAL	GN	05.05.03
Rev. nr.	Rev. dato	Tegn. Selskapskenn.	Geogr. dato	Målestokk	Tegn. dato	22.10.08
RENDALEN KOMMUNE						
AKRESTRØMMEN VANNVERK						
MASKINTEGNING						
FLYTSKJEMA						
Tegner	Prosjektør	Drøft. ført	Drøft. av	Godkj. av	Godkj. av	Rev.
535186-D						VA
Balk nr.	Arkiv nr.					





B	Som Bygget	KAL	KAL	KAL	GN	05.05.01
Rev. i/avt	Rev. g/utdr	Tegn. Saksbehandler	Godkj. dato	Tegn. dato	Rev.	
<b>RENDALEN KOMMUNE</b>						
<b>AKRESTRØMMEN VANNVERK</b>						
<b>MASKINTEGNING</b>						
<b>PLAN</b>						
Målestokk	1:25	Tegn. KAL	Godkj. dato	22.10.08	Rev.	
Målerett	MM	Skrevet KAL	Godkj. dato		Rev.	
Drøft. for		Drøft. av				
Prosjekt		Fag				
Tegning	535186-A	Fag	V/A			
Bløt nr.		Arb. nr.				

