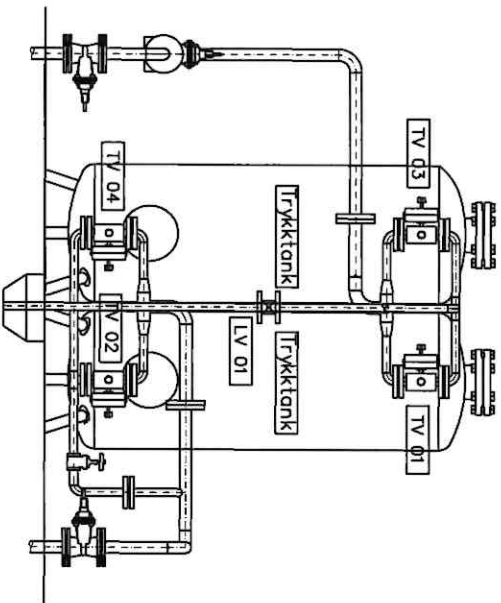
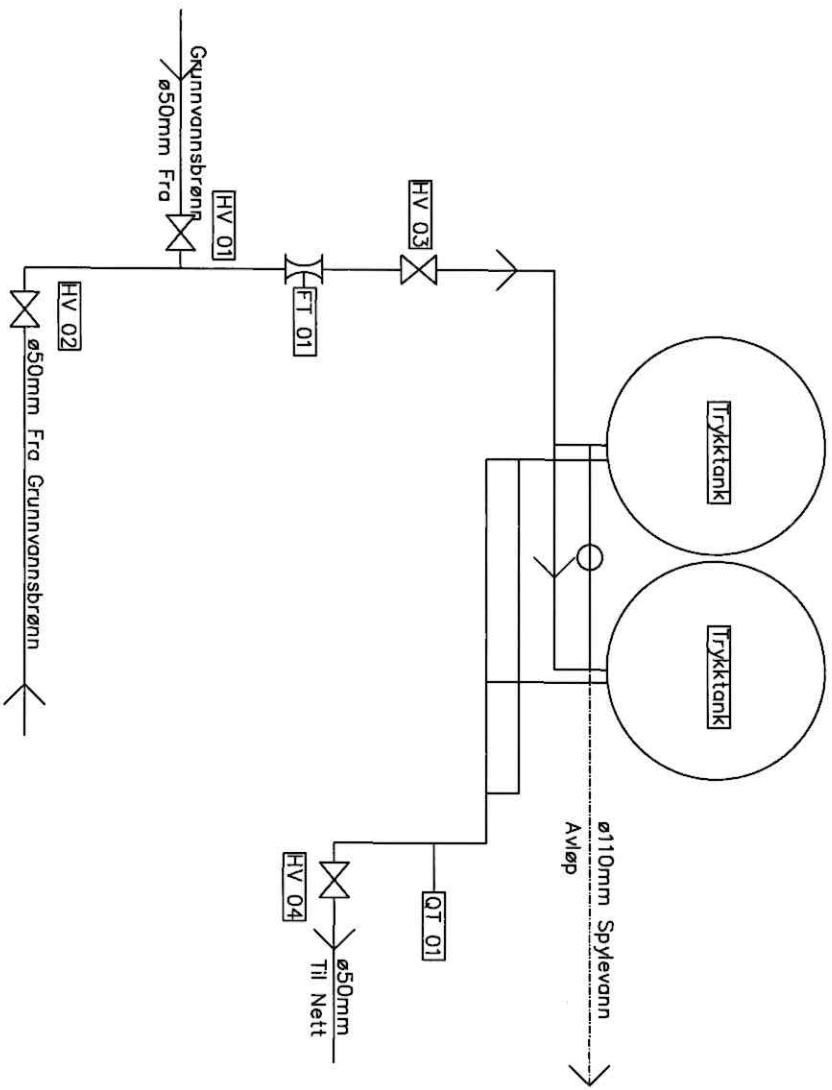
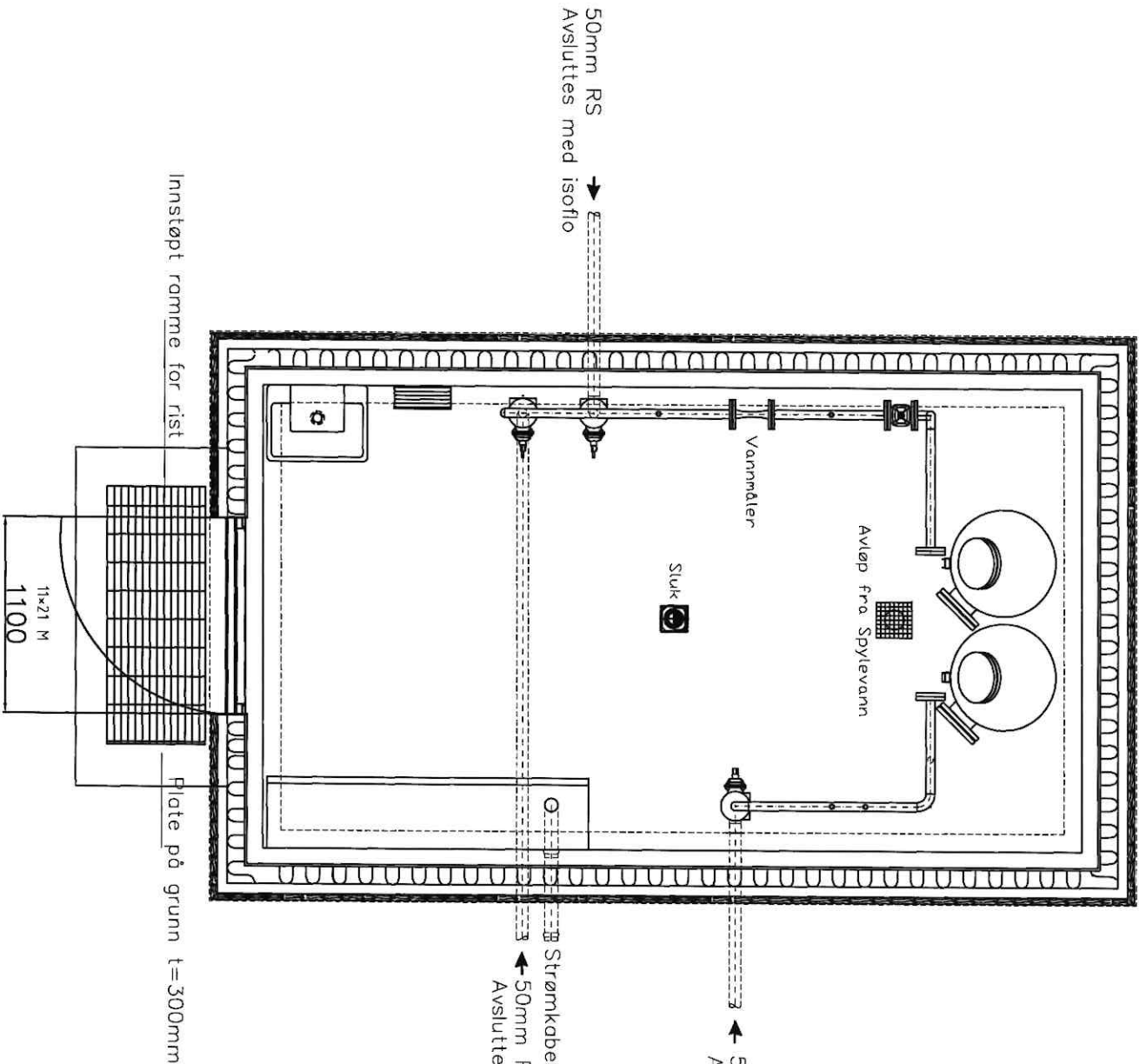


B	Som Bygget	KAL	KAL	KAL	GN	05.05.01
Rev. fork.	Rev. gjeldr.	Type	Standardform	Støkk	Størrelse	Dato
RENDALEN KOMMUNE						
AKRE VANNVERK						
SNITT						
ITT NORGE AS						
SIRKEHVERN, 21						
ITT						
2316 HANNA						
Malte rev	535187-B	Malte rev	VA	Rev.		
Tegner		Prosjekt		Fag		



B	Som Bygget	KAL	KAL	KAL	GN	05.05.03
Rev. i/avt.	Rev. gjelder	Trapp, Sulestikk	Isokoll	Isokoll	Isokoll	Isokoll
RENDALEN KOMMUNE						
AKRE VANNVERK						
MASKINTEGNING						
FLYTSKJEMA						
Figur nr	535187-D	Rev.	V/A			
Salt nr		Arkiv nr				



50mm RS
Avsluttes med isoflo

50mm RS
Avsluttes med isoflo

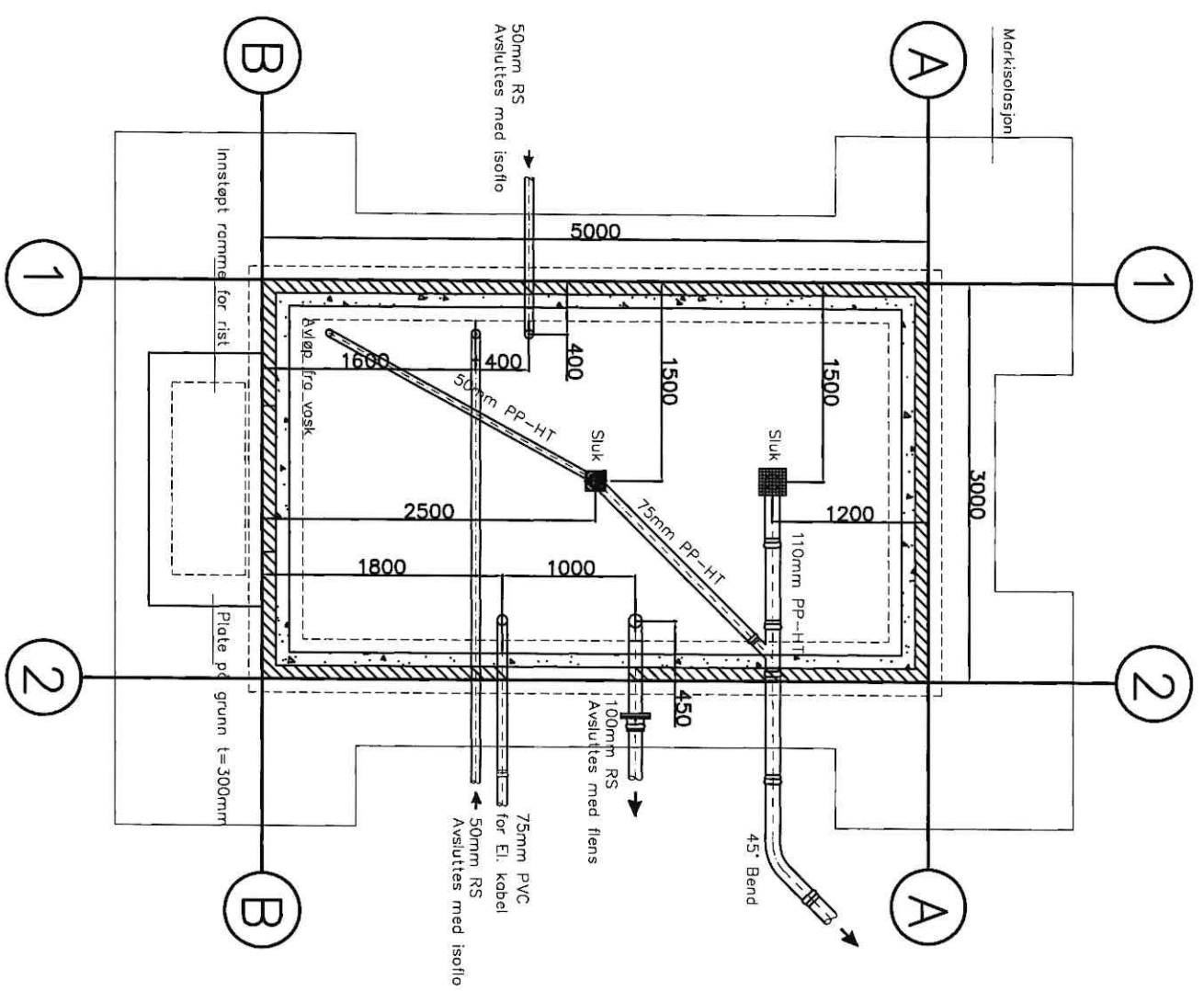
Strømkabel 75 mm PVC
50mm RS
Avsluttes med isoflo

Innstøpt ramme for rist

Plate på grunn t=300mm

11x21 M
1100

B	Som Bygget	KAL	KAL	KAL	GN	05.05.03
Rev.	Rev.	Rev.	Rev.	Rev.	Rev.	Rev.
RENDALEN KOMMUNE						
AKRE VANNVERK						
MASKINTEGNING						
PLAN						
Tegner		Prosjektør		Fag		VA
535187-A		535187-A		VA		Rev.
Bak. rev.		Rev. rev.		Rev. rev.		Rev.



B	Som Bygget	KAL	KAL	KAL	GN	05.05.08
Rev. Ant	Rev. gjelder	Tegn.	Saksbehandler	Godkj.	Dato	
RENDALEN KOMMUNE		Målestokk	1:50	Tegn.	KAL	22.10.08
AKRE VANNVERK		Målerhet	MM	Kontr.	KAL	
LEDNINGER UNDER GULV		Erst. for		Godkj.	GN	
PLAN		Prosjekt		Erst. av		
		Tegn.nr.	535187-C	Rev.	VA	
		Dak nr.		Arkiv nr.		

ITT NORGE AS
 BIRKEBEINERV. 21
 2315 HÅMAR

