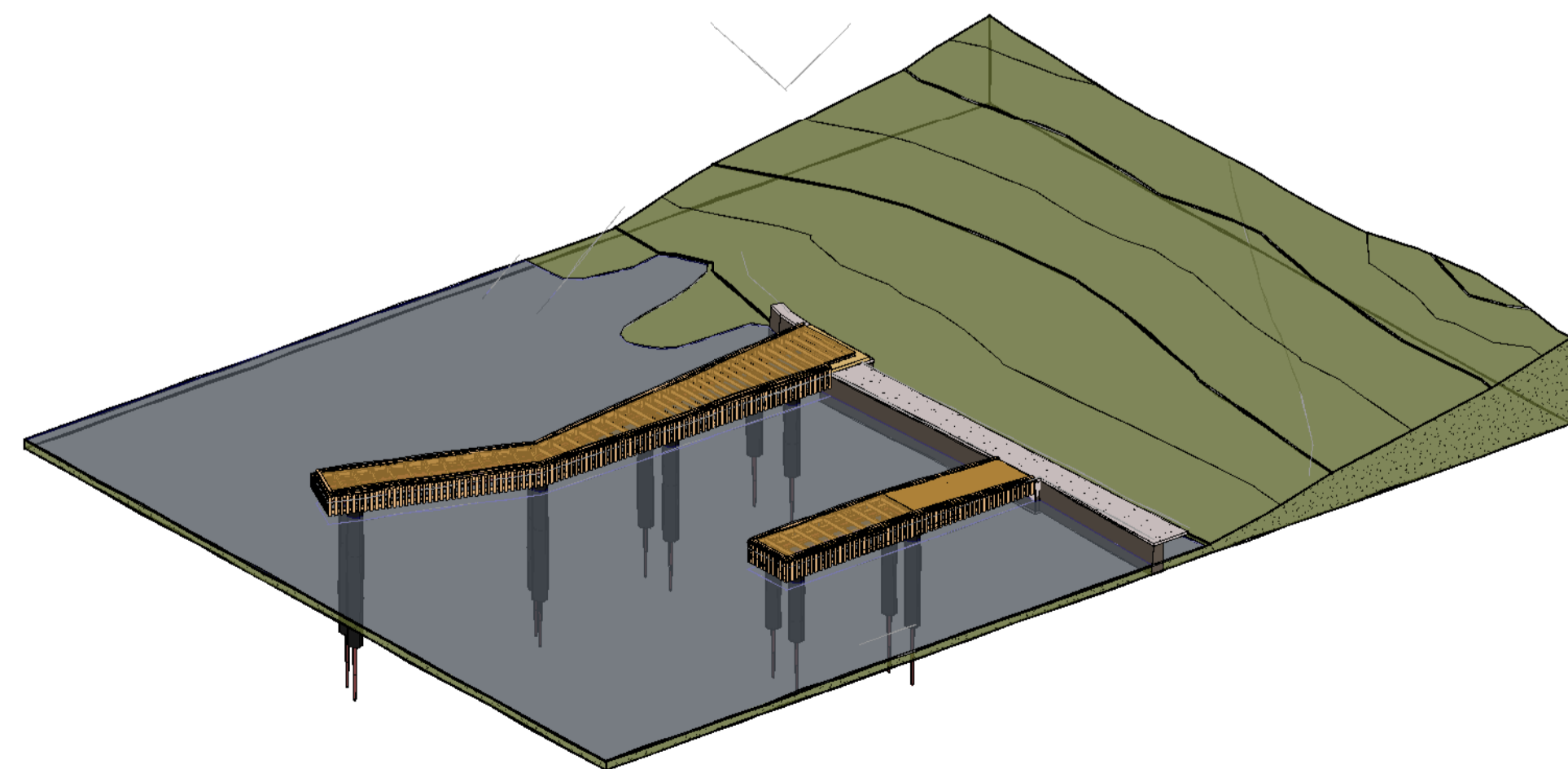
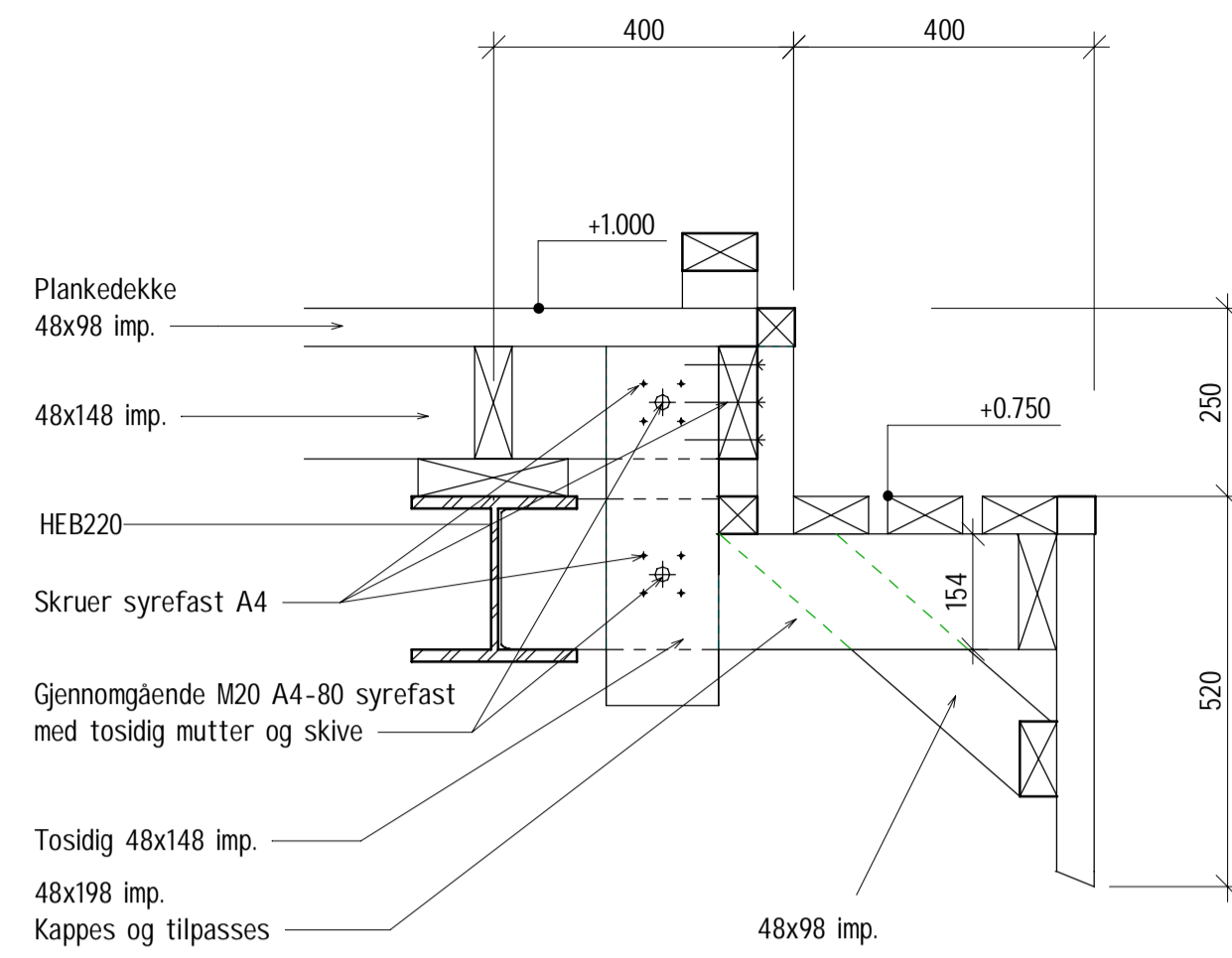


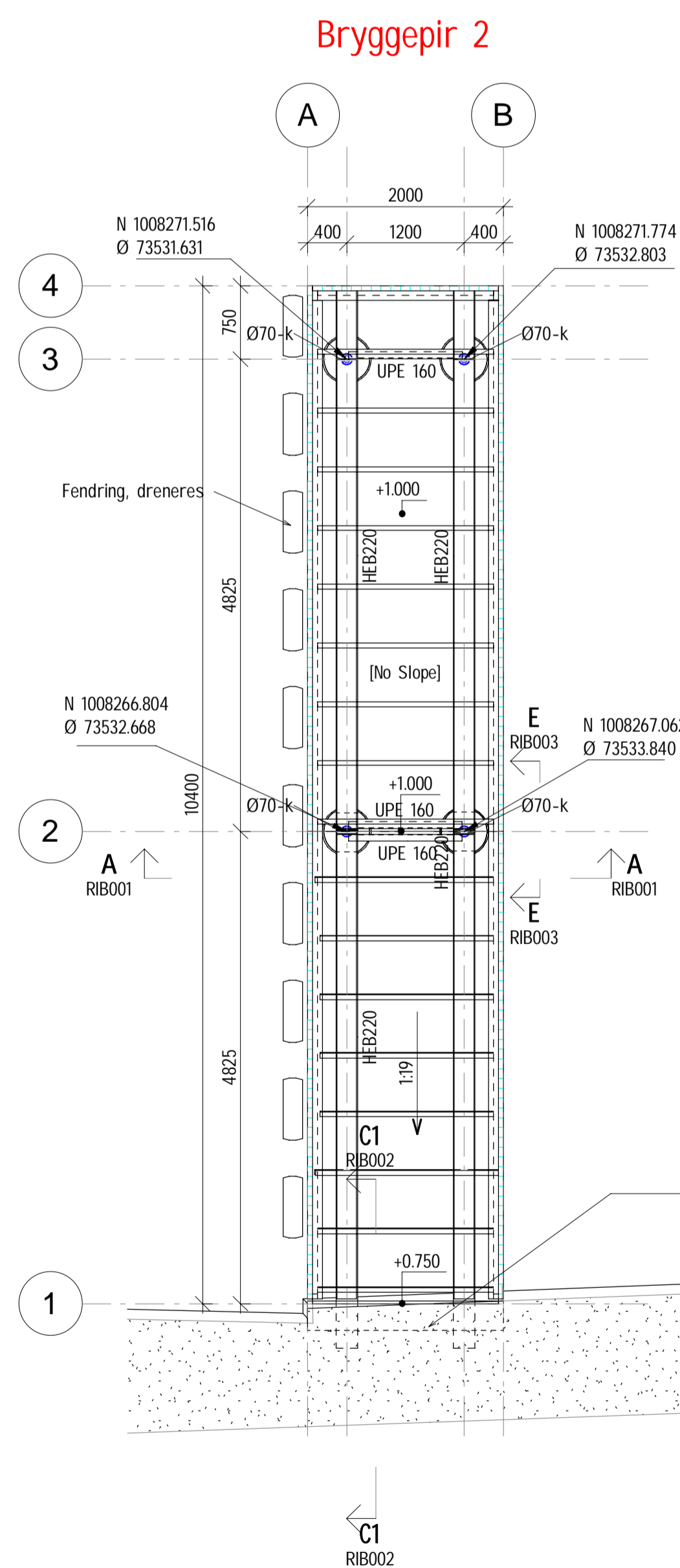
Snitt A - Typisk tverrsnitt  
1 : 20



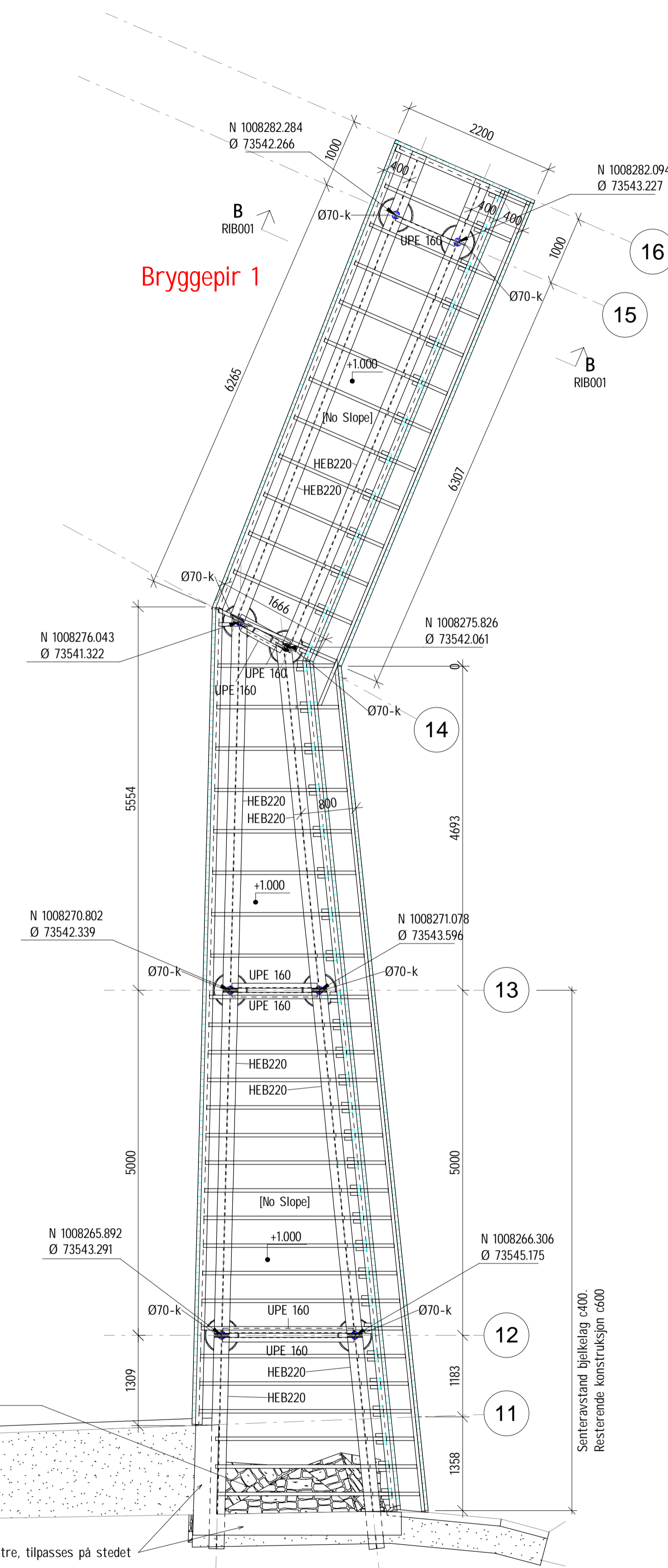
Illustrasjon



Snitt B - Oppbygning trinn  
1 : 10



Plan - Nivå 1  
1 : 50



Bryggepir 1

- ALL MÅLSETTING ER RELATERT TIL TEORETISKE MÅL OG FAKTISKE MÅL KAN VÆRE AVVIKENDE. ALLE MÅL MÅ KONTROLLERES AV DEN UTFØRENDE, OG PRODUKSJONSUNDERLAGET KORRIGERES FOR PRODUKSJONEN STARTER.

**FORUTSETNINGER OG INFORMASJON**  
**GENERELLE FORUTSETNINGER STÅL:**  
 UTFØRES IHT. NS-EN 1090-2:2008 +A1:2011  
 UTFØRELSEKLASSE: EXC2  
 FUNKSJONSTOLERANSE: 2  
**STÅL:**  
 STÅLKVALITET: S355-J2  
 KORROSIVITETSKATEGORI:  
 C5-M - VARMGALV. - IHT. NS-EN ISO 12944-2.  
 HOLDBARHET: H - IHT. NS-EN 12944-1  
 RENGJØRINGSGRAD:  
 P2 - IHT. NS-EN 1090-2, 4.1.3/PKT. 10 tb.22  
**SVEISER:**  
 HVIS EN SVEIS IKKE ER ANGITT PÅ TEGNINGEN BRUK a-MÅL LIK MINSTE GODSTYKKELSE RUNDT HELE SVEISEPROSEDYRE OG KONTROLLOMFANG SE NS-EN 1090-2:2008  
 SKAL IKKE SVEISES PÅ BYGGEPLASS.  
**STÅLKJERNEPELER**  
 Ø70mm ståljerne og Ø139,7x4,0 foringsrør  
 Materialkvalitet foringsrør: S355J2+AR  
 Materialkvalitet stålkerne: S355J2+AR  
 Mortel: Ekspanderende mørtel kval. B35.  
 Foringsrør avsluttes min 500mm inn i fast berg. Pelelengde min. 1000mm under foringsrørets ende. Mørteloverdekning sikres med avstandsklosser.

**GENERELLE FORUTSETNINGER BETONG:**  
 UTFØRES IHT. NS-EN 13670:2009 +NA:2010  
 UTFØRELSEKLASSE: 2  
 TOLERANSEKLASSE: 1  
 HERDEKLASSE: 4  
**BETONG GENERELT:**  
 FASTHETSKLASSE: B45 (AUV)  
 BESTANDIGHETSKLASSE: M40  
 KLORIDKLASSE: C1 0,1  
 D<sub>upper</sub>: 16mm  
**ARMERING:**  
 STÅLKVALITET: B500NC  
 NOMINELL ARMERINGSOVERDEKNING GENERELT:  
 MONTERINGSSTENGER: -  
 KONSTRUKTIV ARMERING: 60mm  
**GENERELLE FORUTSETNINGER TRE:**  
 UTFØRES IHT. NS 3420-Q  
 KONTROLLKLASSE: -  
 TOLERANSEKLASSE: JFR. NS 3420-1, TAB. 1  
**TRE:**  
 FASTHETSKLASSE: min. C24 imp. kl. AB  
 KLIMAKLASSE 3  
**BOLTER:**  
 BOLTETKVALITET: 8.8  
 KORROSJONSBEKYTTELSE: A4-80, SYREFAST  
**LASTKAPASITET:**  
 SNØLAST PÅ MARK: 5,0 kN/m<sup>2</sup>

**ANMERKNINGER:**  
 KONSTRUKSJONEN ER IKKE DIMENSJONERT FOR TEORETISKE ISLASTER, SE NOTAT 1.

ANLEGG: TEGN. NR.:  
**RIB001**

Rev.	Dato	Tekst	Tegn.	Kontf.

LOKALISERING:  
 Senteravstand bjelkelag c400.  
 Resterende konstruksjon c600

PROSJEKT:  
**Ny brygge Øksøy fyr**

OPPDRAAGSGIVER:  
 Kystverket Sørøst

**Slærk.**  
 HAVNEGATEN 1 - 4836 ARENDAL - TELEFON 37 00 57 50

TEGNINGSSTATUS: **TILBUDSTEGNING**  
 INT. PROSJ. NR.: 24026  
 DATO: 12.03.2024  
 TEGNET: TR  
 KONT.: MOR  
 MÅLSTOKK: Se tegn.  
 ORIGINALFORMAT: A1

TEGNET: TR  
 KONT.: MOR  
 MÅLSTOKK: Se tegn.  
 ORIGINALFORMAT: A1

TEGNET: TR  
 KONT.: MOR  
 MÅLSTOKK: Se tegn.  
 ORIGINALFORMAT: A1

ANLEGG: TEGN. NR.:  
**RIB001**

IKKE GYLDIG ARBEIDSTEGNING - SE TEGNINGSTATUS 19.03.2024 14:33:22

PLOT DATO/KLØKESLETT: 19.03.2024 14:33:22