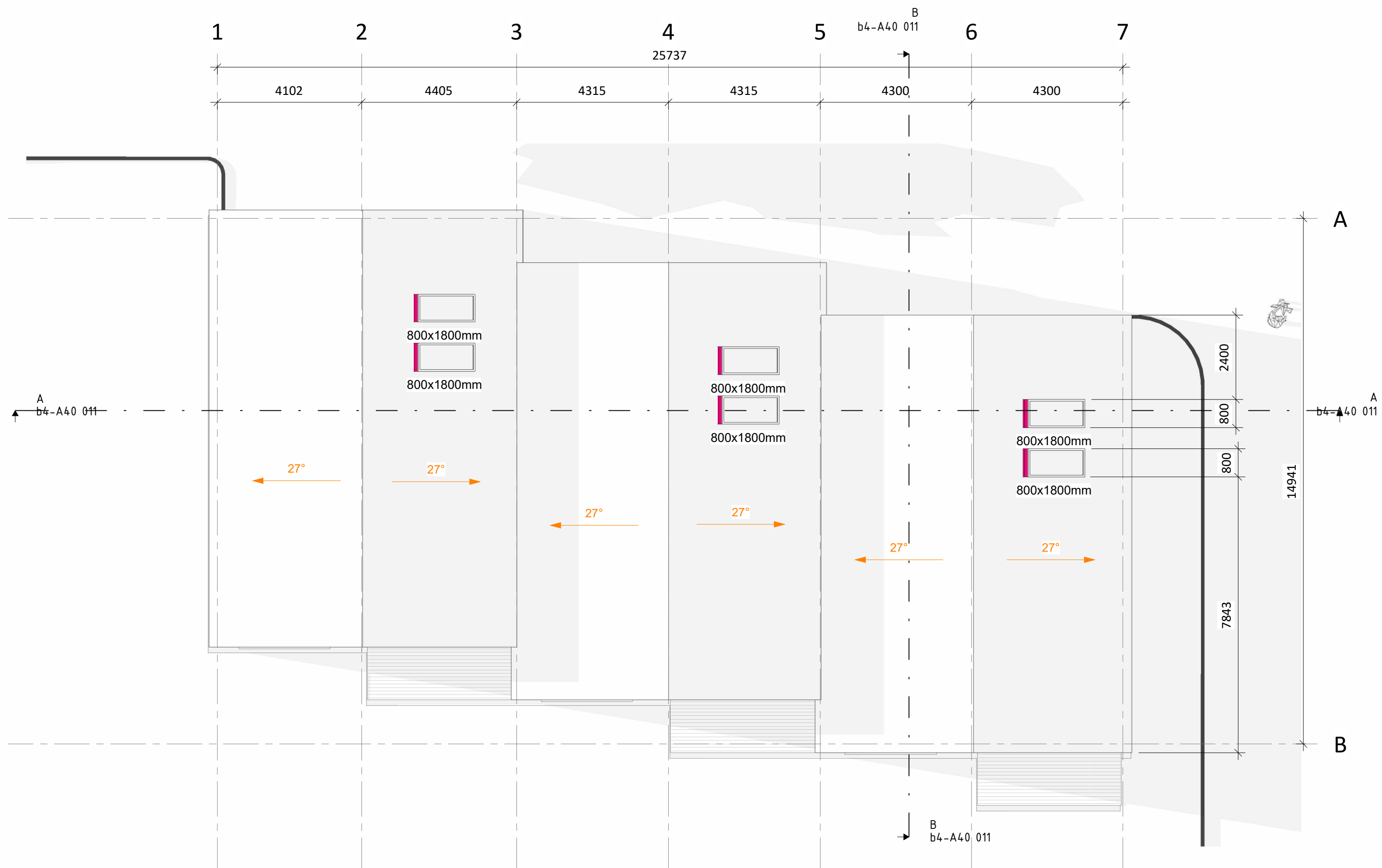


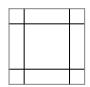
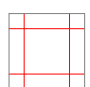
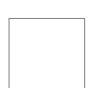
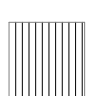
REV	DATO	BESKRIVELSE	SIGN
PROSJEKT			
Pålhaugen omsorgsbustader		Bygg 4 - Rekkehus	
TEGNINGSNAVN			
Plan 1. etg			
PROSJEKTSTATUS			
Anbud			
DATE		MALESTOR	TEGNET AV
24.04.2024		1 : 100	SNG
SIGN		PROSJEKTNUMMER	TEGNINGSNUMMER
ARK		1884	b4-A20 011
		KONTROLL	REVISJON
		AES	



REV	DATO	BESKRIVELSE	SIGN
PROSJEKT			
Pålhaugen omsorgsbustader		Bygg 4 - Rekkehus	
TEGNINGSNAVN			
Takplan			
PROSJEKTSTATUS			
Anbod			
DATE		MALESTORR	TEGNET AV
24.04.2024		1:100	SNG
SIGN		PROSJEKTNUMMER	TEGNINGSNUMMER
ARK		1884	b4-A20 012
		KONTROLL	REVISJON
		AES	

HIMLING

HIMLINGSTYPAR

-  Systemhimling
600x600mm T-profil
-  Systemhimling hygiene
600x600mm T-profil
-  Gipshimling
-  Utvendig spilehimling, tre

INNERVEGGAR






Alle veggjar med unntak til glassveggar og systemveggjar går opp til UK. dekke.



REV	DATA	BESKRIVELSE	SIGN
PROSJEKT			
Pålhaugen omsorgsbustader		Bygg 4 - Rekkehus	
TEGNINGSNAVN			
Himlingsplan 1. etg			
PROSJEKTSSTATUS			
Anbud			
DATE	24.04.2024	MALESTOR	1 : 100
SIGN	ARK	PROSJEKTNUMMER	1884
TEGNET AV	SNG	KONTROLL	AES
TEGNINGSNUMMER	b4-A30 011	REVISJON	

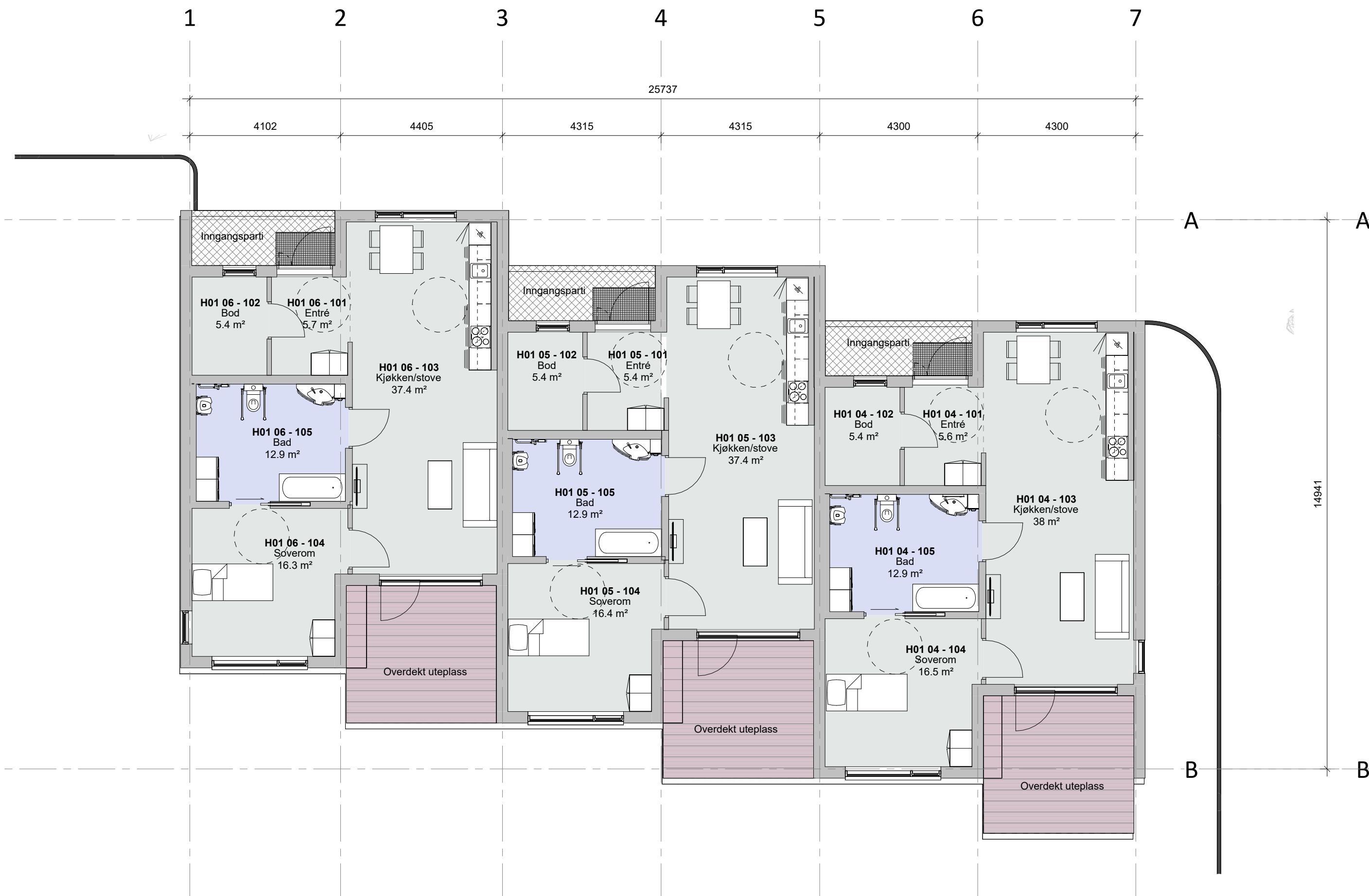
MATERIALOVERSIKT GOLV

BILDE TEGNFORKLARING

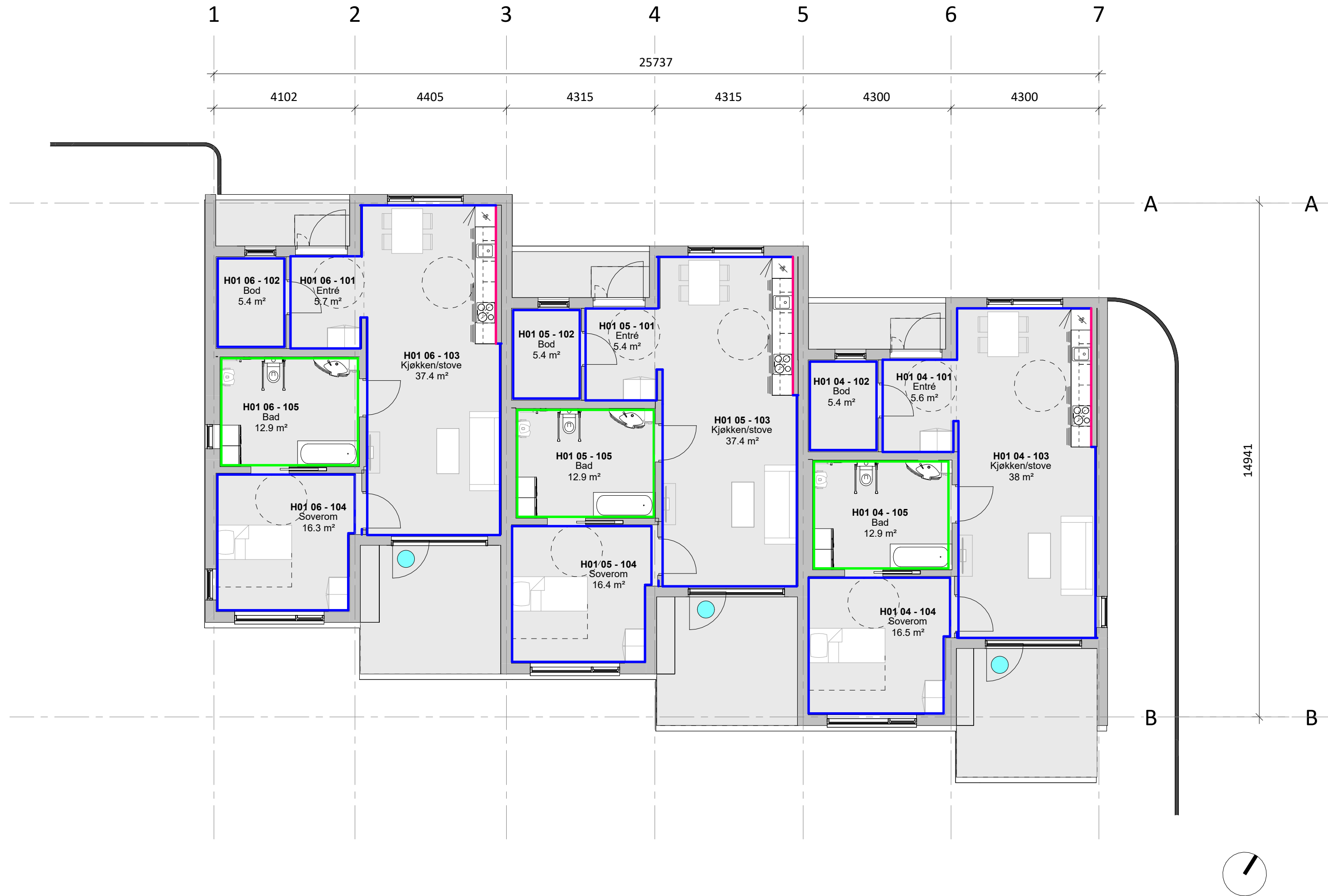
-  Våtromsvinyl
Tarkett Granit Safe. T
R10
-  Vinyl - leiligheter
Tarkett Tapiflex Excellence
-  Terrassebord, kompositt
u/riller
-  Betongheller
-  Fotskrapelist

GOLV

OBS! I hht TEK17 skal det være luminanskontrast mellom gulv og vegg og mellom vegg og dør på 0,4. På HC toalett skal gulv, vegg og fastmontert utstyr ha innbyrdes fargekontrast til hverandre på 0,4.



REV	DATO	BESKRIVELSE	SIGN
PROSJEKT		Pålhaugen omsorgsbustader	Bygg 4 - Rekkehus
TEGNINGSNAVN		Materialplan golv 1.etg	
PROSJEKTSTATUS		Anbud	
DATO	24.04.2024	MÅLESTORR	1:100
TEGNET AV	SES	KONTROLL	AES
SIGN	PROSJEKTNUMMER	TEGNINGSNUMMER	REVISJON
ARK	1884	b4-A31 011	



MATERIALOVERSIKT VEGGER

VEGGER	FARGE/ MATERIALE	TEGNFORKLARING
		Veggvinyl Tarkett Aquarelle
		Våtromsmaling Valgfri NCS kode, 3 farger
		Maling Gipsvegg Valgfri NCS kode, 5 farger
	*listverk i tre, samme farge som vegg.	
DØRER		Glassdør

OBS! I hht TEK17 skal det være luminanskontrast mellom gulv og vegg og mellom vegg og dør på 0,4. På HC toalett skal gulv, vegg og fastmontert utstyr ha innbyrdes fargekontrast til hverandre på 0,4.

REV	DATO	BESKRIVELSE	SIGN
PROSJEKT		Pålhaugen omsorgsbustader	Bygg 4 - Rekkehus
TEGNINGSNAVN		Materialplan vegg 1.etg	
PROSJEKTSTATUS		Anbud	
DATO	24.04.2024	MÅLESTOKK	1:100
TEGNET AV	SES	KONTROLL	AES
SIGN	PROSJEKTNUMMER	TEGNINGSNUMMER	REVISJON
ARK	1884	b4-A32 011	

HIMLING

HIMLINGSTYPAR

Systemhimling
600x600mm T-profil

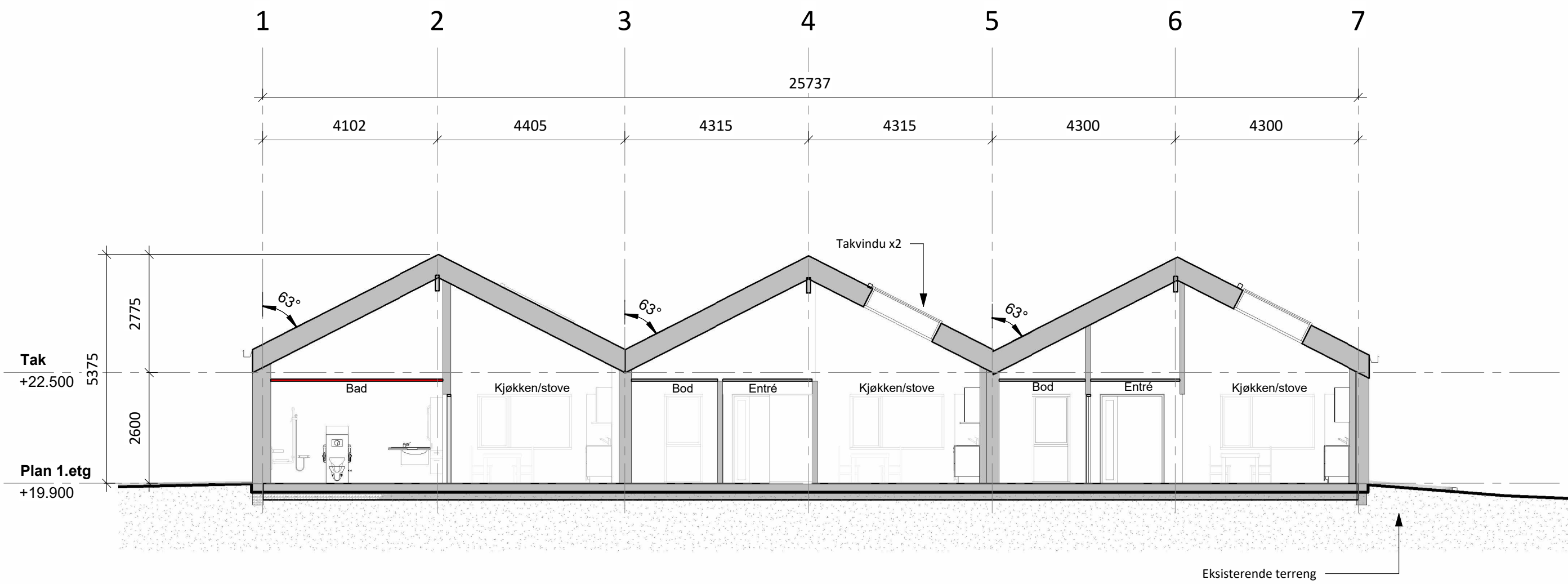
Systemhimling hygiene
600x600mm T-profil

Gipshimling.
Alternativ, til fordel for lyd:
kvitpigmentert glattpanel furu

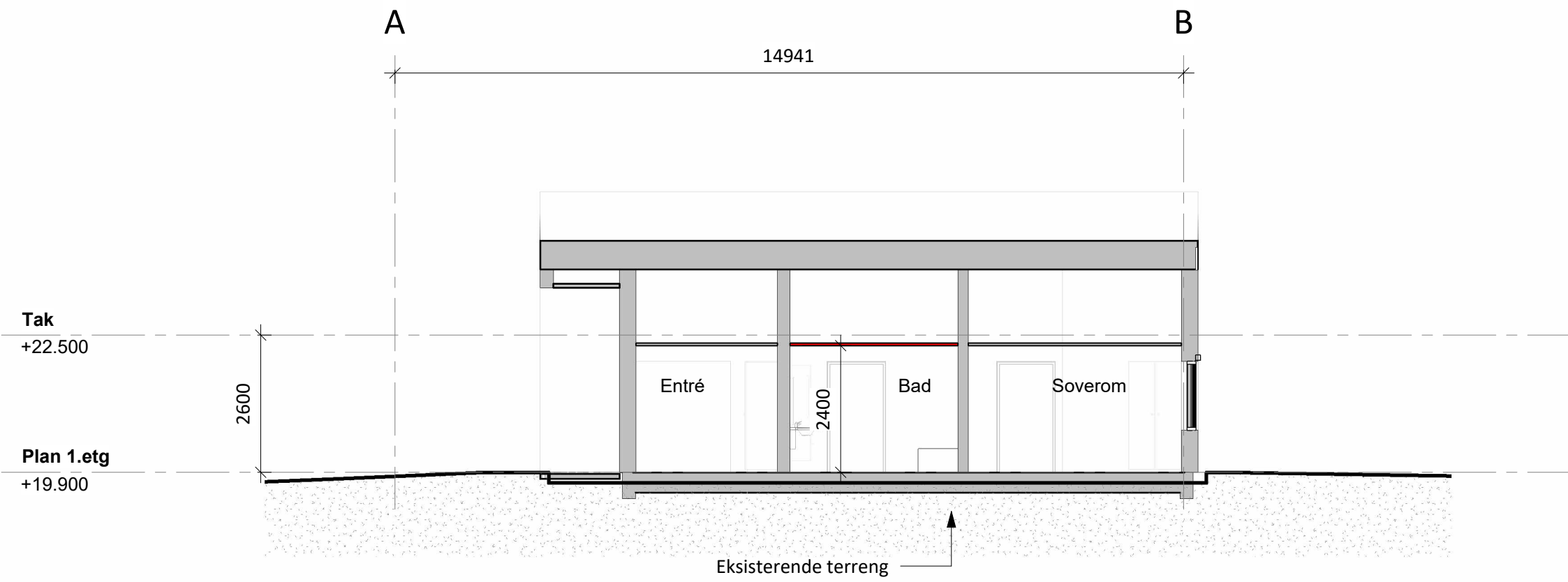
Utvendig spilehimling, tre

INNERVEGGAR

Alle veggjar med untak til glassveggjar og systemveggjar går opp til UK. dekke.



b4 - Snitt A
1 : 100



b4 - Snitt B
1 : 100

REV	DATO	BESKRIVELSE	SIGN
PROSJEKT			
Pålhaugen omsorgsbustader		Bygg 4 - Rekkehus	
TEGNINGSNAVN			
Snitt A og B			
PROSJEKTSTATUS			
Anbud			
DATO	24.04.2024	MÅLESTORR	1:100
SIGN	PROSJEKTNUMMER	TEGNINGSNUMMER	REVISJON
ARK	1884	b4-A40 011	
TEGNET AV	SNG	KONTROLL	AES

