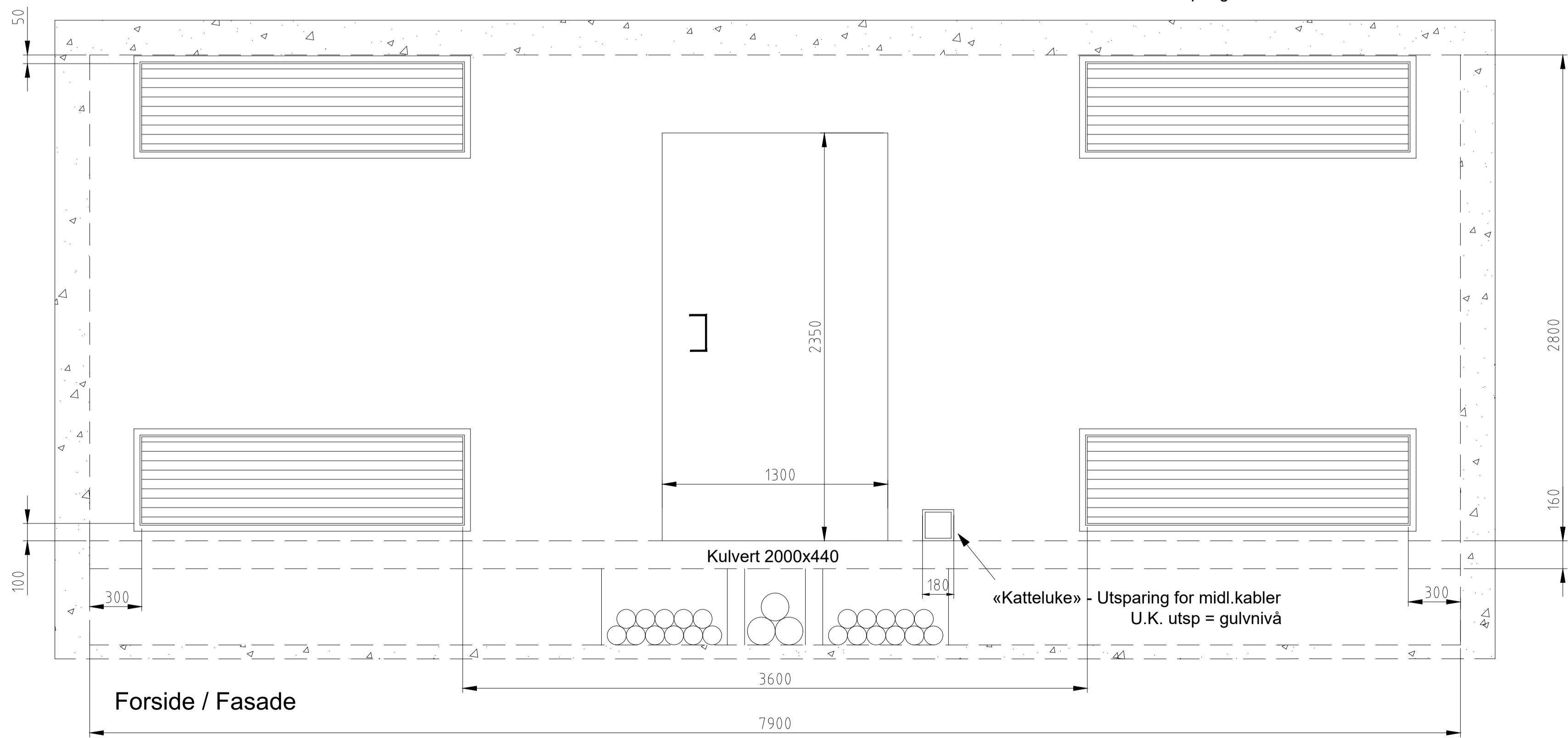


Standard lysåpning
1850 x 500 ved gulv og tak

Plan

Standard lysåpning
1850 x 500 ved gulv og tak

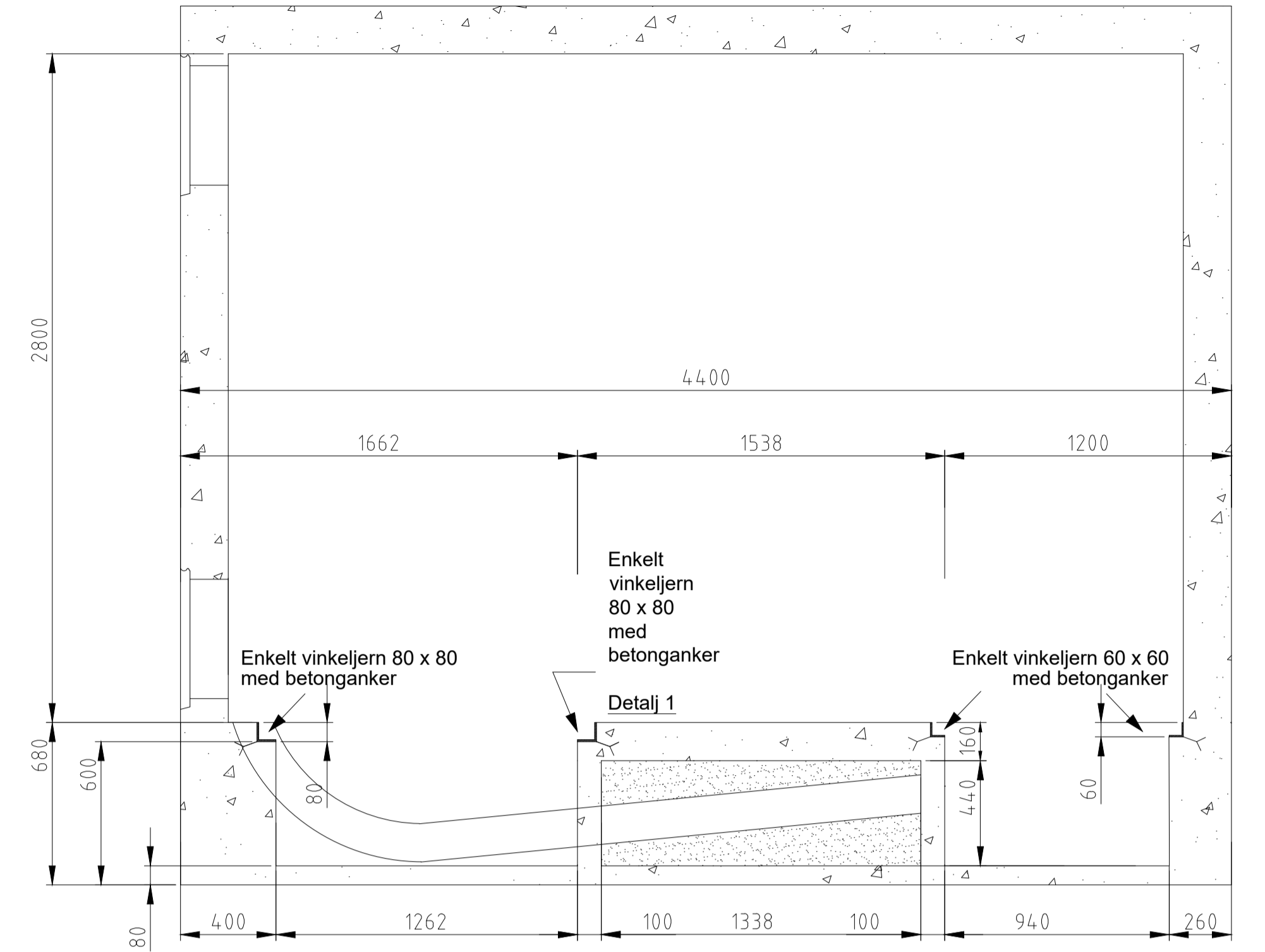
«Katteluke» - Utsparing for midl.kabler
U.K. utsp = gulvnivå



Forside / Fasade

Kulvert 2000x440

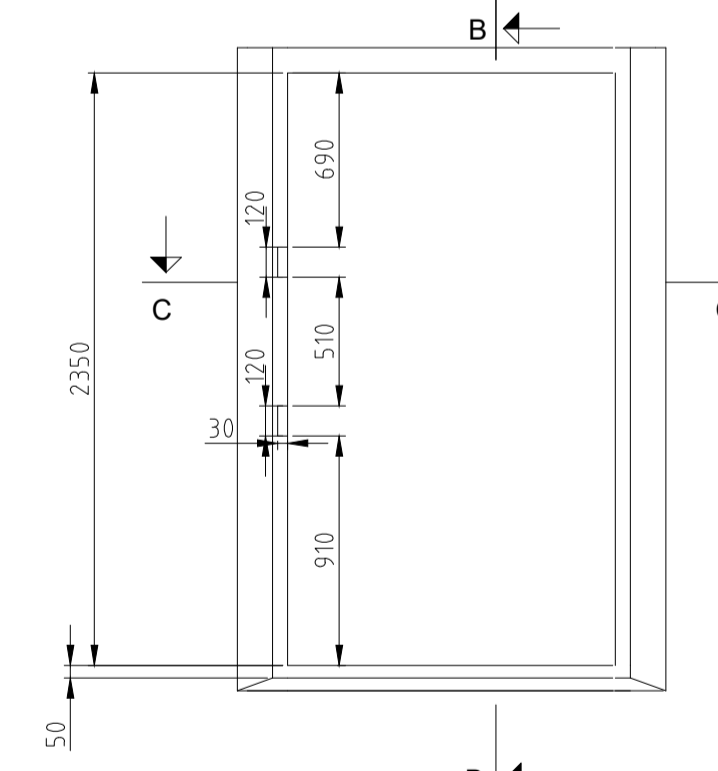
«Katteluke» - Utsparing for midl.kabler
U.K. utsp = gulvnivå



SNITT A-A

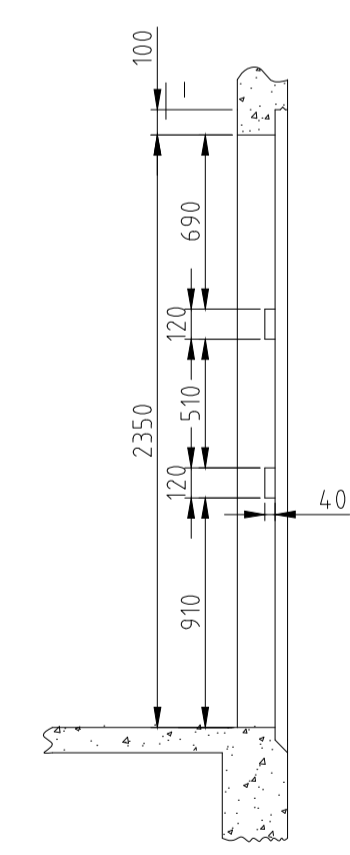
SNITT A-A

Detaljert målsetting for nettstasjonsdør, se tegn. LN0000483

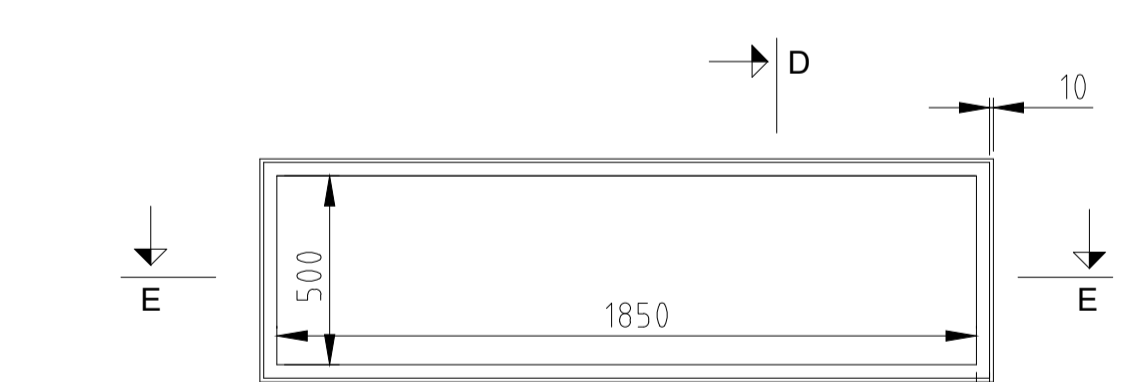
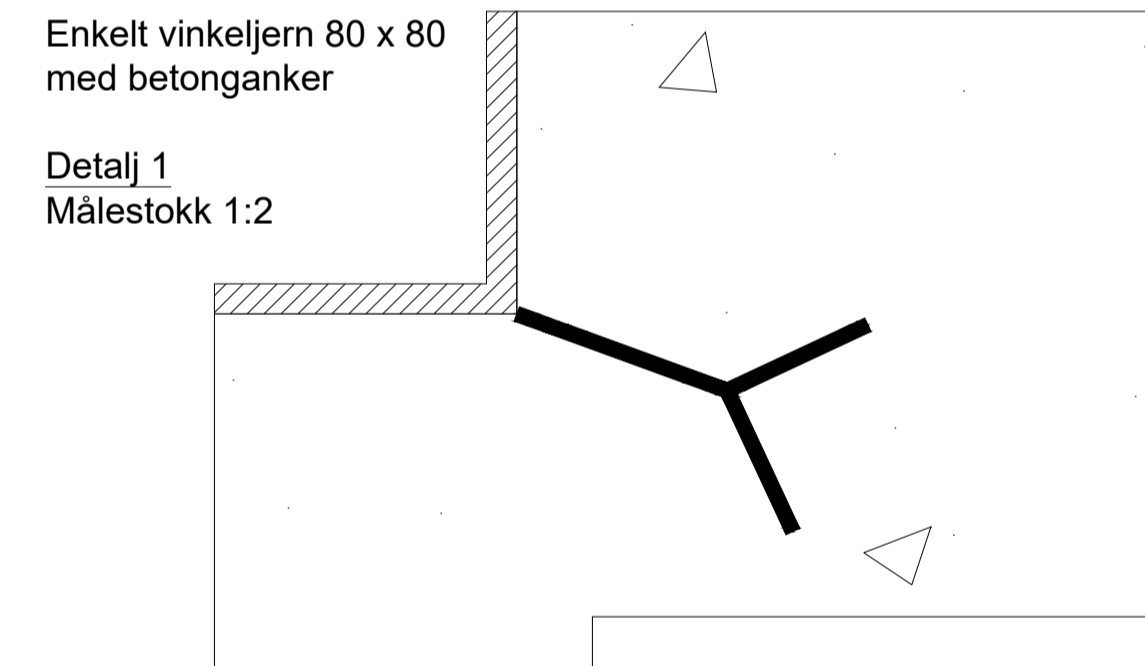


Døråpning

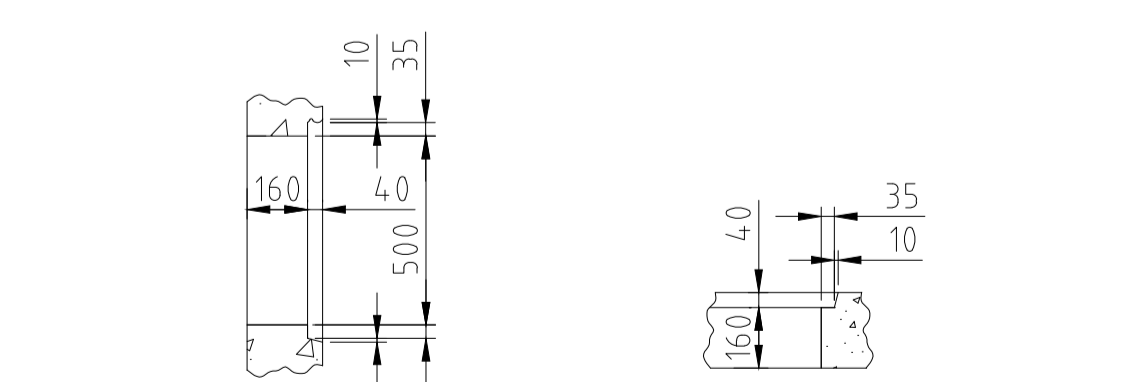
SNITT C-C



Snitt B-B

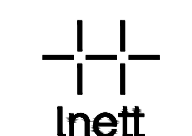


Utsparing for ventil sett forfra
Målestokk: 1:20



SNITT D-D
Målestokk 1:20

SNITT E-E
Målestokk 1:20

| | | | | | | | | | | | | |
|---|------------|-----------------|----|-----------|-----|------------|------|-----------|----------------|----------------------|---------------|--------|
| Dato: | 20.11.2014 | Konstr./Tegnet: | IW | Godkjent: | LTE | Målestokk: | 1:20 | Revisjon: | C | Korr.det.mål | 23-08 | LTE |
| | | | | | | | | | B | Oppdatert mål st.dor | 23-05 | LTE |
| | | | | | | | | | A | Korr. mål dor/vent. | 16-01 | LTE |
| | | | | | | | | | REV. | FORANDRING | AR-MD | GODKJ. |
| Standard nettstasjon med 2 trafoer | | | | | | | | | Erstattet for: | | Erstattet av: | |
| Henvising: | | | | | | | | | Beregning: | | Format A1 | |
|  | | | | | | | | | LN0000369 | | | |