

BETONGKONSTRUKSJONER

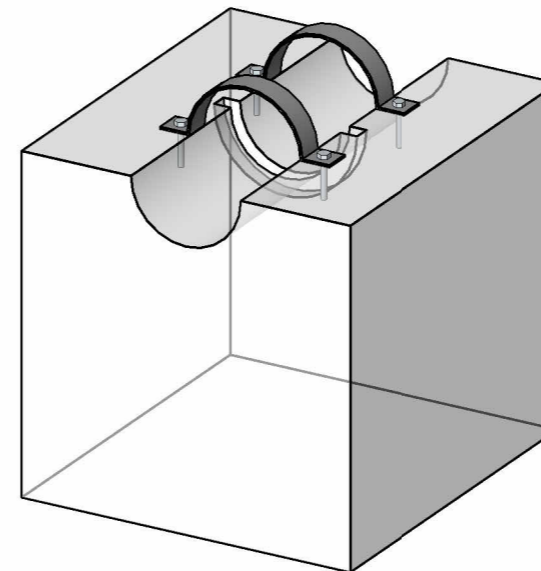
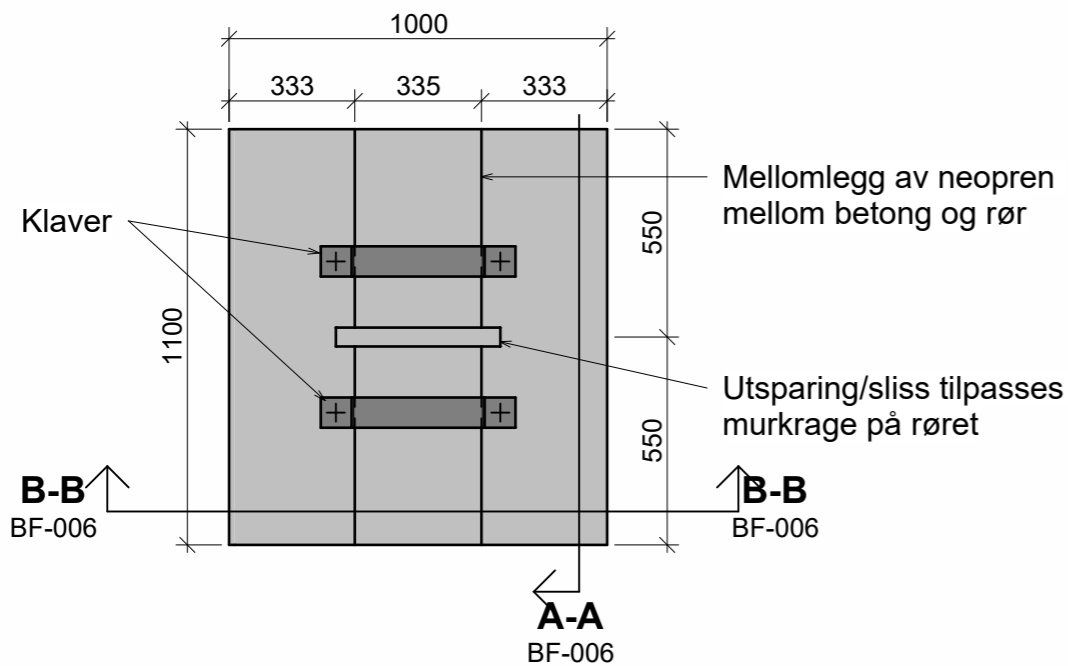
PROSJEKTERET ETTER NS-EN 1992-1-1:2004+A1:2014+NA:2018

KONSTRUKSJONSDEL	FASTHETS- KLASSE	BESTANDIGHETS- KLASSE (MIN. KRAV)	NOMINELL OVERDEKNING
FORANKRINGSKLOSS	B30	M60	35mm
ØVRIGE KRAV			TOLERANSER
KLORIDKLASSE:			CI 0.10
TOLERANSEKLASSE:			KONSTRUKTIV ARMERING: ±10mm
UTFØRELSEKLASSE:			MONTERINGSARMERING: ±5mm
HERDEKLASSE:			ARMERING
LAVKARBONKLASSE:			GENERELT: B500NC
			NETT: B500NA
			OMFARINGSLENGDE: ø50 (om ikke annet er angitt)

STÅLKONSTRUKSJONER

PROSJEKTERET ETTER NS-EN 1993-1-1:2005+NA:2008

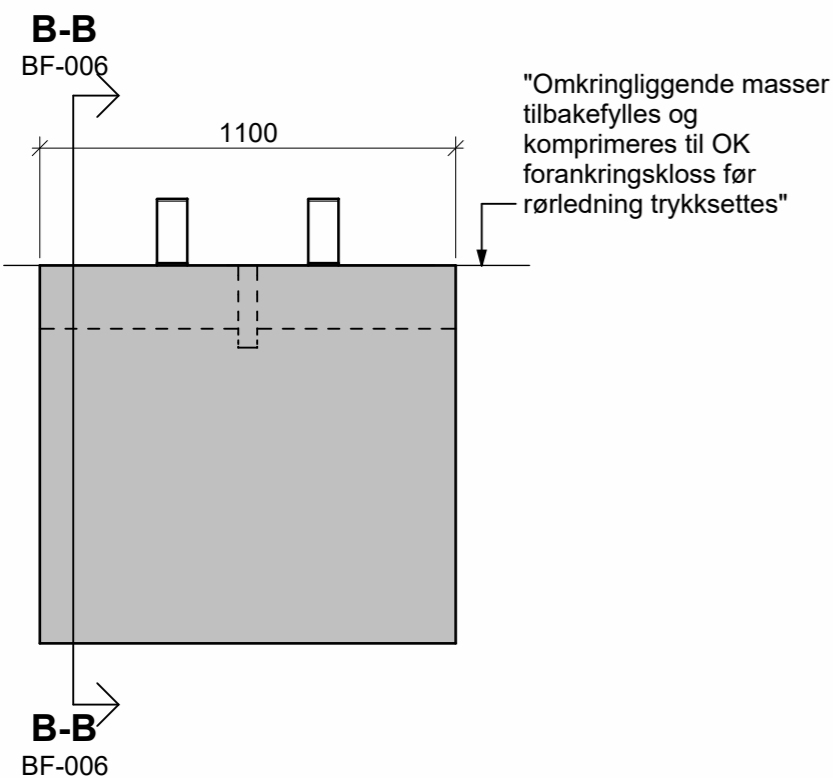
KONSTRUKSJONSDEL	MATERIALKVALITET	UTFØRELSEKL.	BRANN- MOTSTAND
FORBINDELSER	S355	EXC2	-
ØVRIGE KRAV			
TOLERANSEKLASSE:		ØVRIG STÅL:	1
KORROSIVITETSKATEGORI / RENGJØRINGSGRAD: UTE C3 / P2			
SVEISEMÅL, KILSVEIS: a=5mm ELLER a-MÅL TILSVARENDE FULL GJENNOMBRENNING (OM IKKE ANNET ER ANGITT)			
BOLTER/FESTEMIDLER: MIN. KVALITET 8.8			



3D forankringskloss

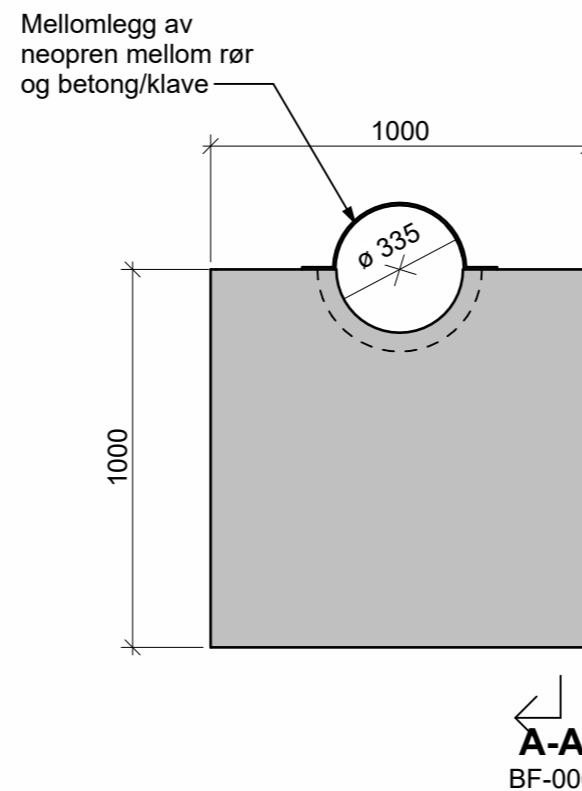
Plan forankringskloss

1 : 20



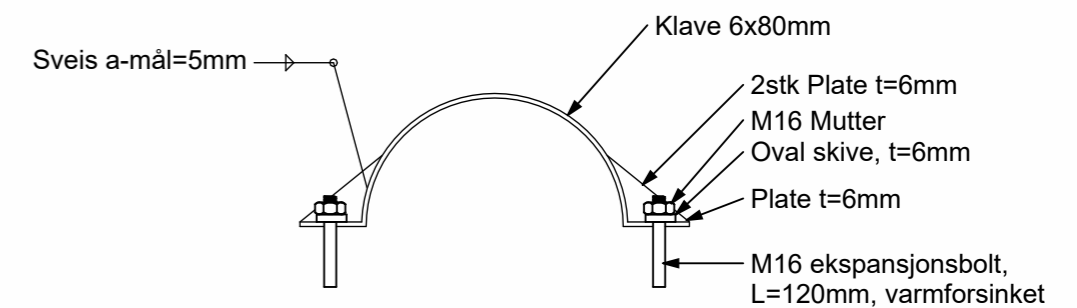
A-A forankringsklosse

1 : 20



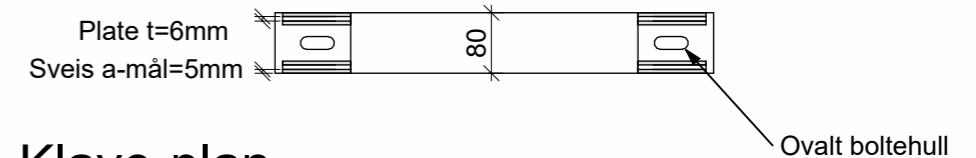
B-B forankringsklosse

1 : 20



Klave-oppriss

1 : 10



Klave-plan

1 : 10

Prosjekt Stendafjellet UV	Oppdragsgiver Bergen kommune	Prosjektfase Anbudsgrunnlag	Utført av TLV	Kontrollert av EK	Godkjent av TM	Plan, snitt og 3D Forankringsklosser FORM	Tegningsnummer BF-006	Revisjon A-01
Oppdragsnr 636987-05	Oppdragstaker asplan viak	Koordinatsystem UTM32	Dato 13.08.24	Format A3	Målestokk Som vist		Fag Type Egt. Løpnr.	
		Høydedatum NN2000						