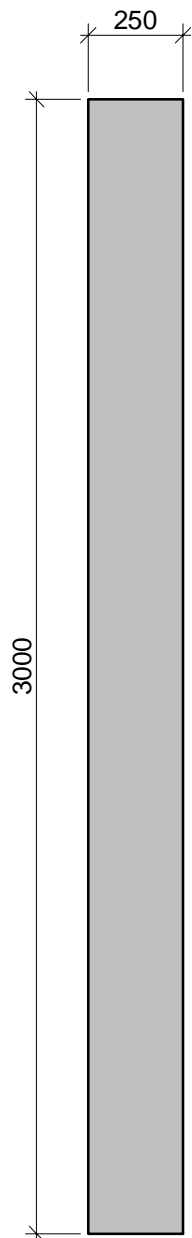
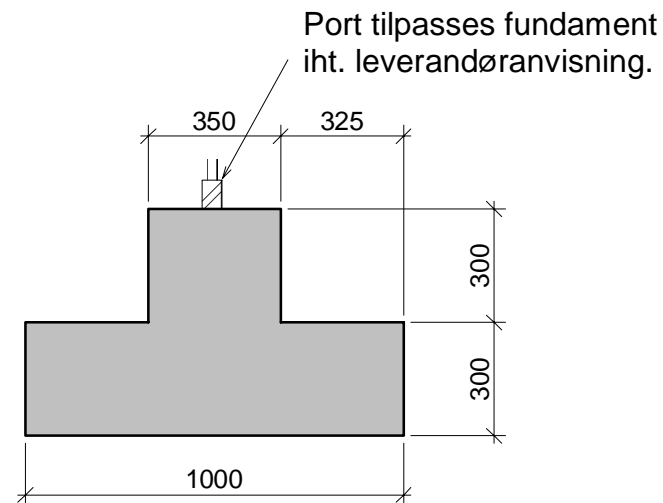


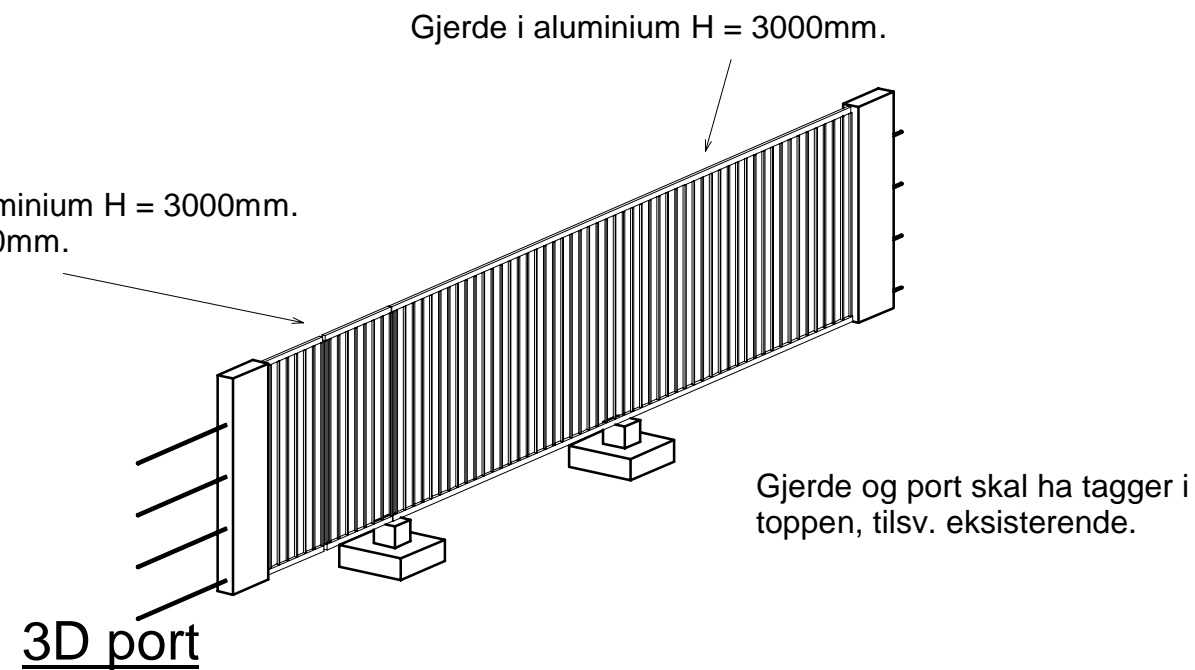
Ender tilpasses fjellvegg. Min. 800mm bredde i full tykkelse



**Snitt 2-2 Portvegg snitt form**  
1 : 20



**Snitt 3-3 Portfundament snitt form**  
1 : 20



**3D port**

Gjerde og port skal ha tagger i toppen, tilsv. eksisterende.

**BETONGKONSTRUKSJONER**

PROSJEKTERET ETTER NS-EN 1992-1-1:2004+A1:2014+NA:2018

KONSTRUKSJONSDEL	FASTHETS- KLASSE <small>NS-EN 1992-1-1 TABELL 3.1</small>	BESTANDIGHETS- KLASSE (MIN. KRAV) <small>NS-EN 206 TABELL NA.12</small>	NOMINELL OVERDEKNING <small>NS-EN 1992-1-1, 4.4.1</small>	
			KONSTRUKSJONS- ARMERING	MONTERINGS- ARMERING
Vegg og fundament	B30	M60	50mm	40mm

ØVRIGE KRAV		TOLERANSER <small>NS-EN 13670 NA.10.6</small>	
KLORIDKLASSE: <small>NS-EN 206, 5.2.3</small>	CI 0.10	KONSTRUKTIV ARMERING: ±10mm	
TOLERANSEKLASSE: <small>NS-EN 13670, kap. 10</small>	1	MONTERINGSARMERING: ±5mm	
UTFØRELSESKLASSE: <small>NS-EN 13670, tabell NA.3</small>	2	ARMERING	
HERDEKLASSE: <small>NS-EN 13670, tabell 4</small>	2	GENERELT: B500NC	
LAVKARBONKLASSE:	A	NETT: B500NA	
<small>Norsk Betongforening publ. 37</small>		OMFARINGSLENGDE: ø50 (om ikke annet er angitt)	

**GENERELL**

Fjellbolter Ø20 varmforsinkes og pulverlakeres. 4 stk fjellbolter i hver port-ende. Fullgyses 2m inn i fjell. 0,5m skal ligge i betong.

Kanter avfases 30x30 med mindre annet er angitt.

**Plan - Vegger og fundament port**  
1 : 50

Prosjekt <b>Stendafjellet UV</b>	Oppdragsgiver <b>Bergen kommune</b>	Prosjektfase <b>Anbudstegning</b>	Utført av <b>TLV</b>	Kontrollert av <b>EK</b>	Godkjent av <b>TM</b>	Plan, snitt og 3D Vegg og fundament port Form	Tegningsnummer <b>BF-005</b>	Revisjon <b>A-01</b>
Oppdragsnr 636987-05	Oppdragstaker <b>asplan viak</b>	Koordinatsystem UTM32	Høydedatum NN2000	Dato 19.01.24	Format A3		Målestokk Som vist	Fag Type Egt. Løpnr.