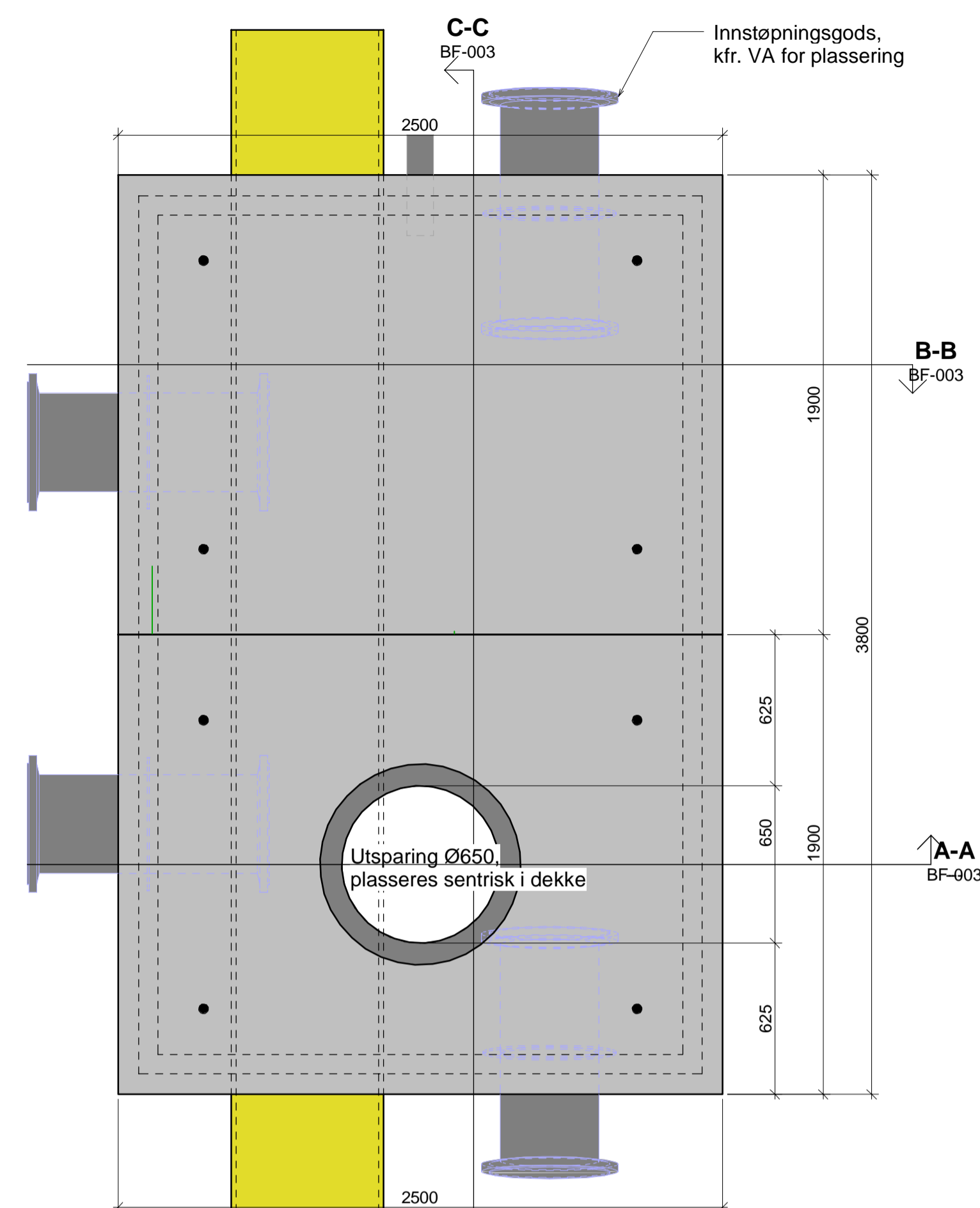
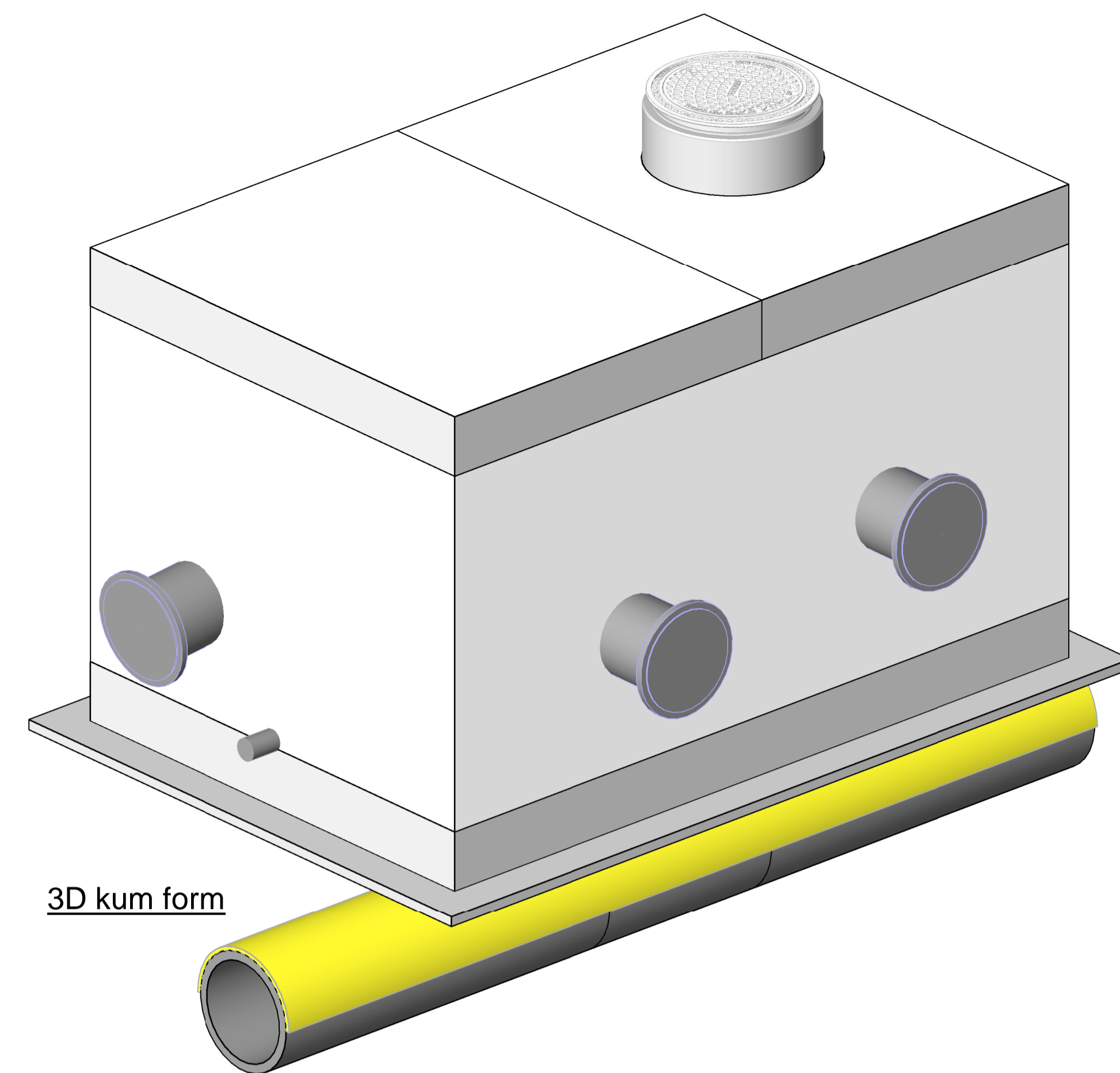


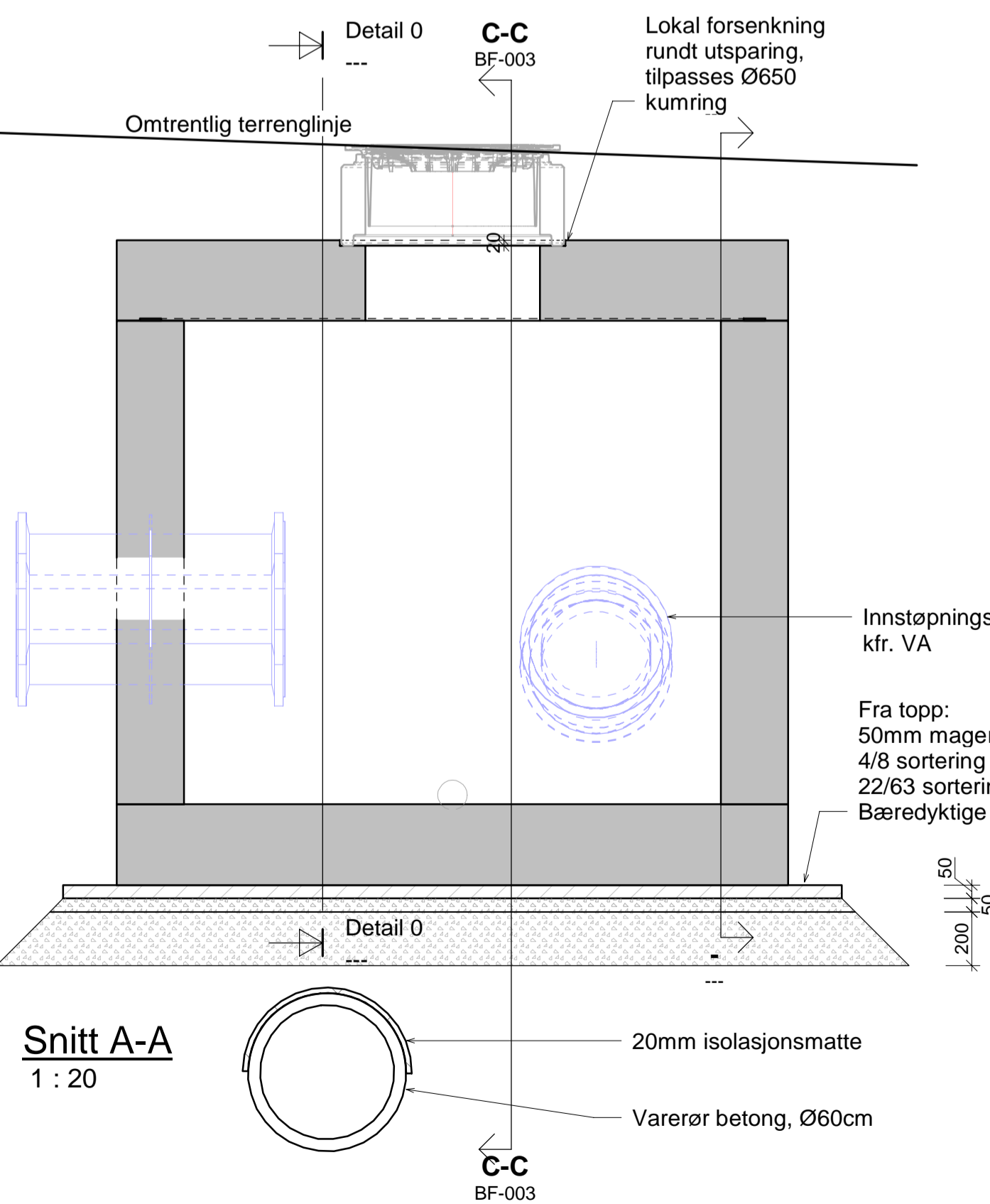
Plan bunnplate kum  
1 : 20



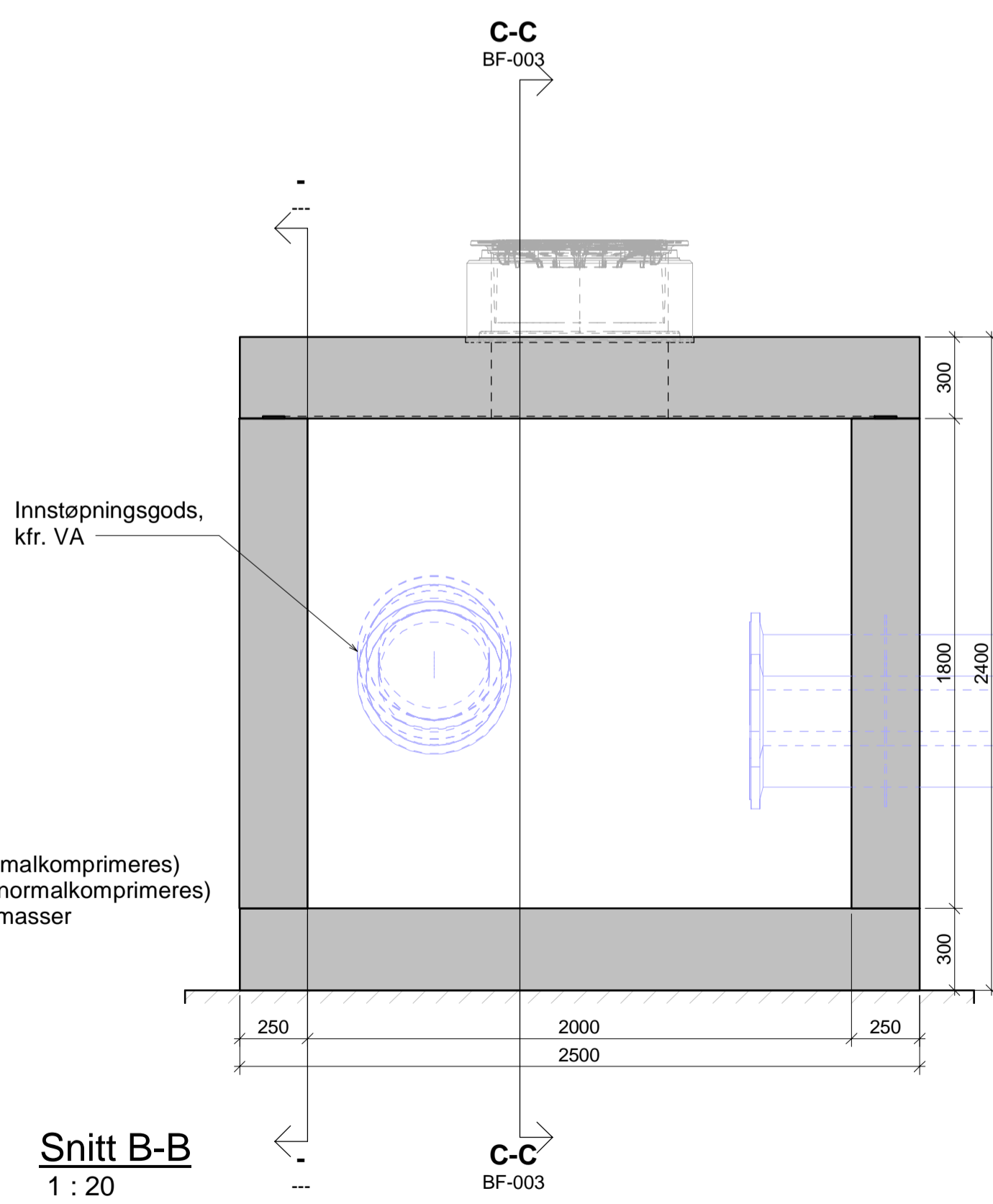
Plan topplater kum  
1 : 20



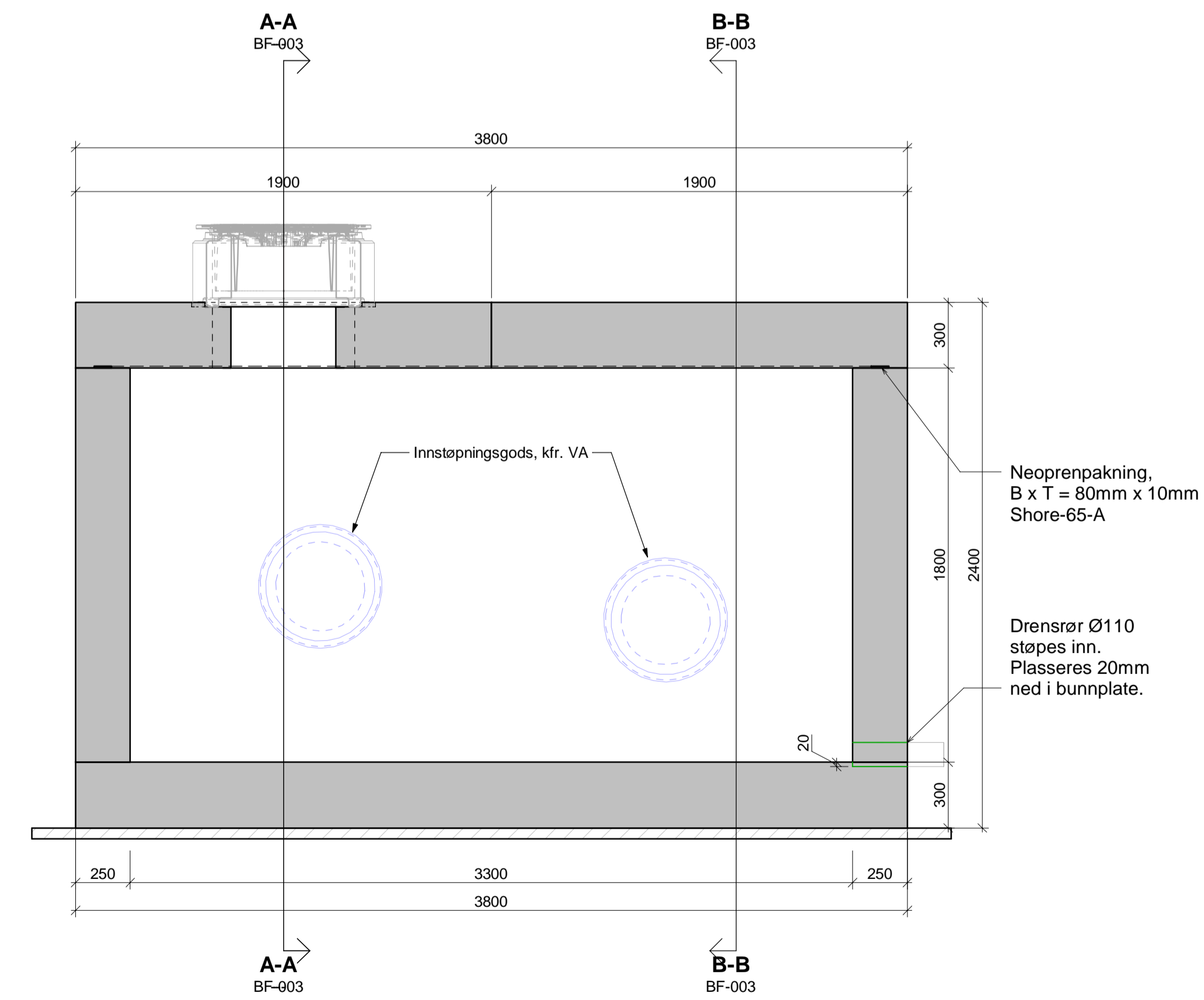
3D kum form



Snitt A-A  
1 : 20



Snitt B-B  
1 : 20



Snitt C-C  
1 : 20

BETONGKONSTRUKSJONER				
PROSJEKTERT ETTER NS-EN 1992-1-1:2004+A1:2014+NA:2018				
KONSTRUKSJONSDEL	FASTHETS- KLASSE	BESTANDIGHETS- KLASSE	KORRELL OVERDRAGNING	KONSTRUKSJONS- ARMERING
Topplate og bunnplate	B30	M60	50mm	40mm
Vegg	B30	M60	45mm	35mm

BØYRGE KRAV	TOLERANSER
KLORIDKLASSE: CI 0.10	KONSTRUKTIV ARMERING: ±10mm
TOLERANSEKLASSE: 1	MONTERINGSARMERING: ±5mm
UTFØRELSEKLASSE: 2	ARMERING
HERDEKLASSE: 2	GENERELT: B500NC
LAVKARBONKLASSE: A	NETT: B500NA
	OMFARINGSLENGDE: ±50 (om ikke annet er angitt)

**GENERELL**

Kulaster med nødvendig armering monteres eller leverandert armering. Kjøttplater monteres på toppskjold for å hindre vanninntrengning fra oven. Kanter avfases 30x30 med mindre annet er angitt.

HENVISNINGER	
TEGNINGSTITTEL	TEGNINGSNR.
FORM - Gulv på grunn, plate 1	BF-001
FORM - Gulv på grunn, plate 2	BF-002
FORM - Vannkum 1	BF-003
FORM - Betongputer	BF-004
FORM - Vegg og fundament port	BF-005
ARM - Gulv på grunn, plate 1	BA-001
ARM - Gulv på grunn, plate 2	BA-002
ARM - Vannkum 1	BA-003
ARM - Betongputer	BA-004
ARM - Vegg og fundament port	BA-005
BØYELISTER:	
P1 (plate 1)	
P2 (plate 2)	
P3 (plate 3)	
P4 (plate 4)	
BP (bunnplate kum)	
TP (dekke kum)	
V (vegg kum)	
PV (portvegg)	
PF (portfundament)	
F (fellbolter, port)	

Tegningsnummer	Revisjon
<b>BF-003</b>	<b>A-01</b>

Rev	Tekst	Uttørt	Kontrollert	Dato	
A-01	Anbudstegning		TLV	EK	19.01.24

Prosjekt: **Stendafjellet UV**

Oppdragsgiver: **Bergen kommune**

Oppdragsleder: **asplan viak**

Prosjektfase: **Anbudstegning**

Dato	Oppdragsnr	Koordinatsystem	Hyddedatum
19.01.24	636987-05	UTM32	NN2000

Uttørt av	Kontrollert av	Godkjent av	Målestokk	Format
TLV	EK	TM	Som vist	A1

Plan og snitt  
Vannkum 1  
FORM

Tegningsnummer	Revisjon
<b>BF-003</b>	<b>A-01</b>

#Bikubegensaker/Oppdrag=636987-05;Tittel=Vannkum 1, Plan og snitt;FORM/Revisjon=A-01;Revisjonsdato=19.01.24;Revisjonskommentar=Anbudstegning;Målestokk=Som vist;Dokumentnavn=BF-003#