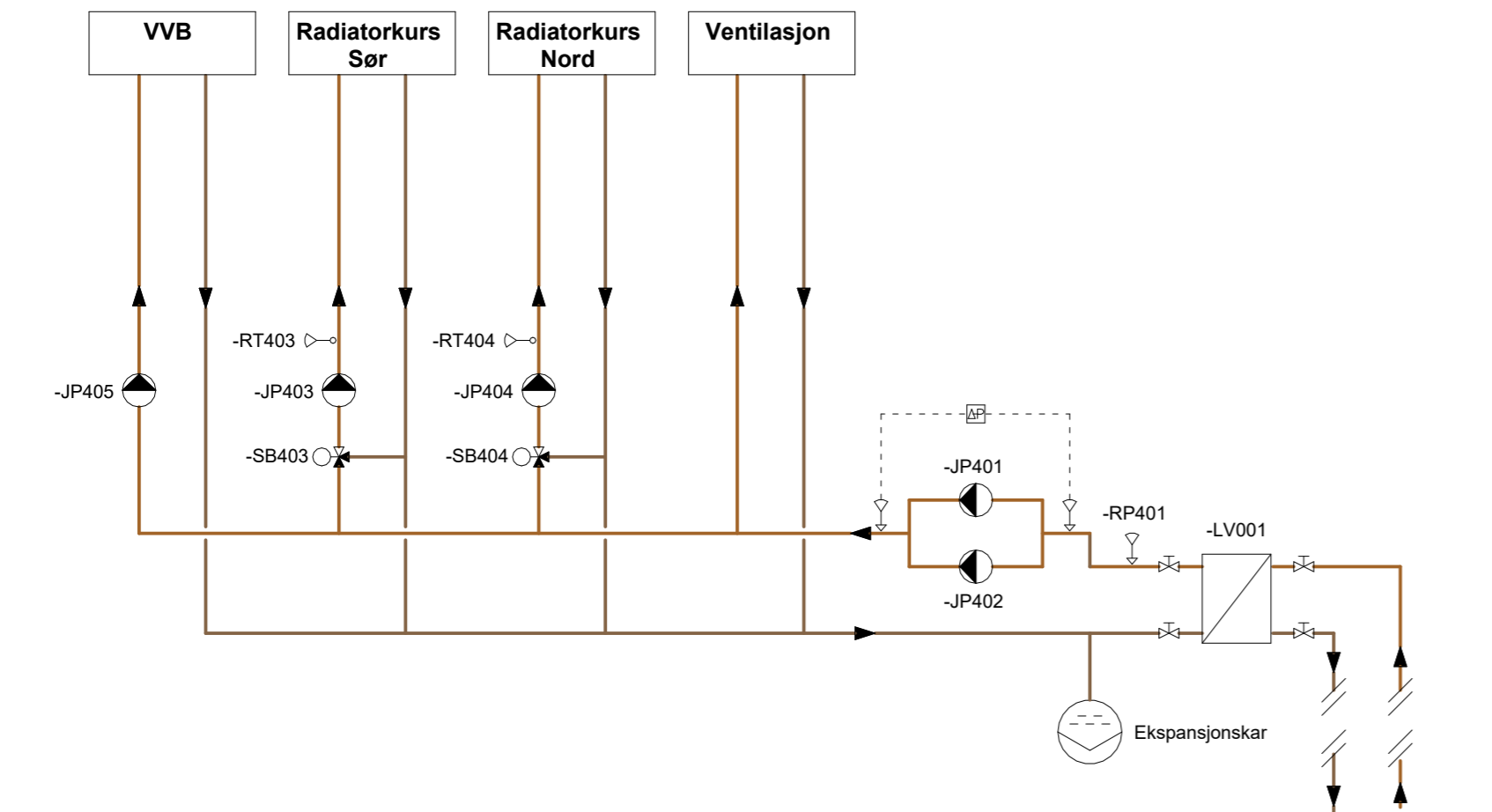


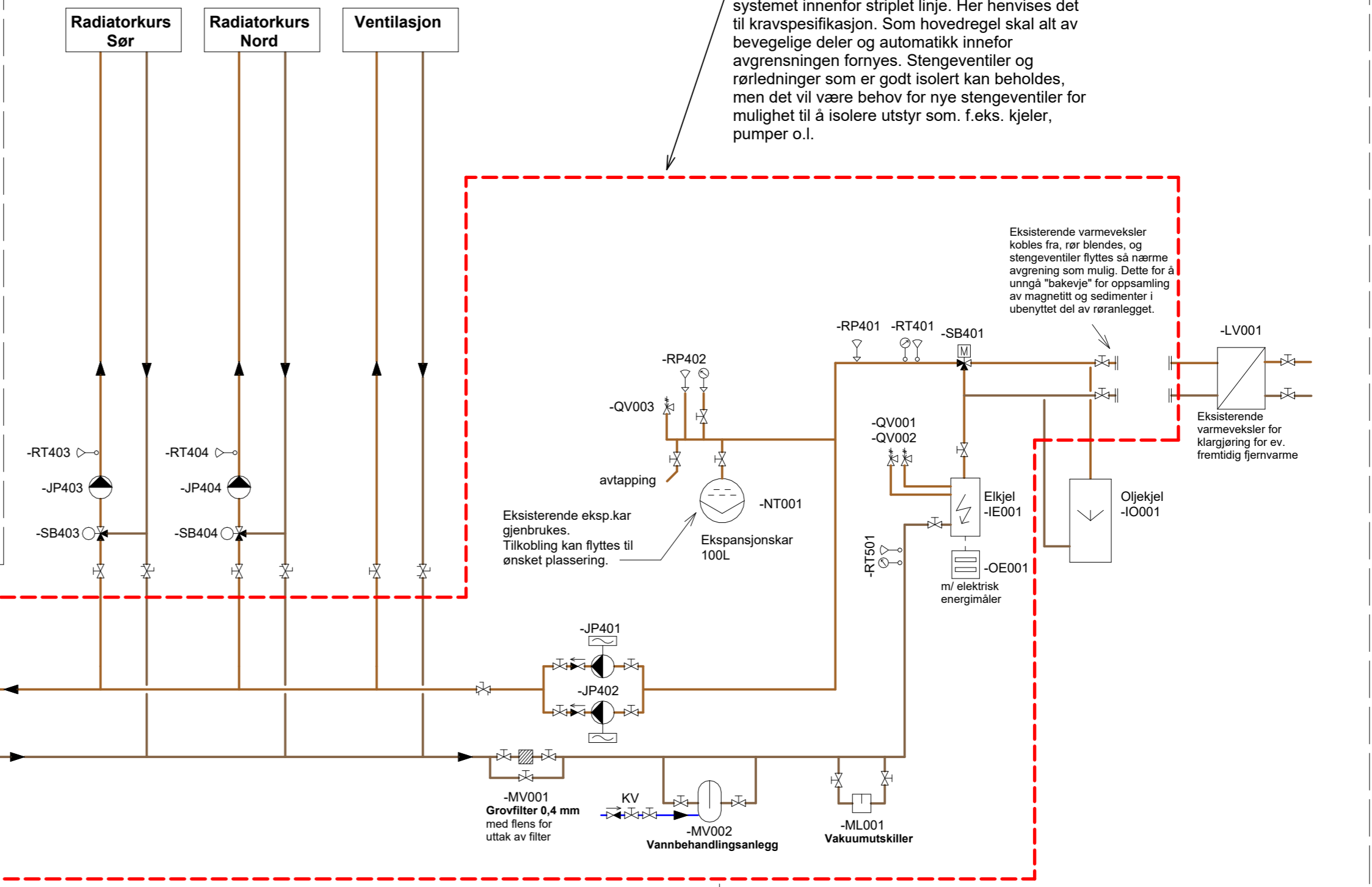
Innholdsfortegnelse

V-70-32-01_Veiledende prinsippskjema	2
V-70-32-02_Eksisterende prinsippskjema	3

=320.002 Varmesentral UPA



=320.001 Energisentral SANKS



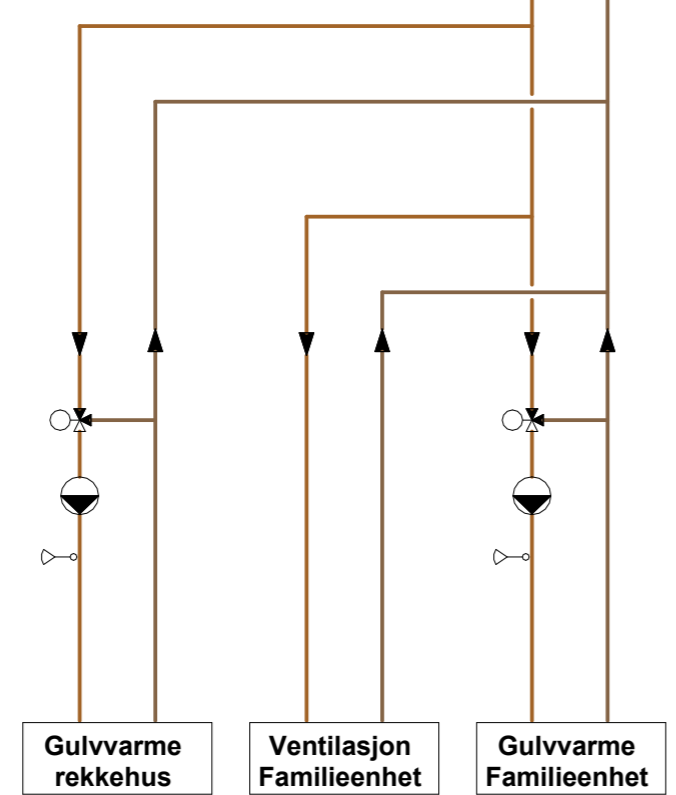
Fornyelsen av varmesentralen begrenser seg til systemet innenfor striplet linje. Her henvises det til kravspesifikasjon. Som hovedregel skal alt av bevegelige deler og automatikk innenfor avgrensningen fornyes. Stengeventiler og rørledninger som er godt isolert kan beholdes, men det vil være behov for nye stengeventiler for mulighet til å isolere utstyr som. f.eks. kjeler, pumper o.l.

Eksisterende varmeveksler kobles fra, rør blendes, og stengeventiler flyttes så nærmest avgrensning som mulig. Dette for å unngå "bakeveie" for oppsamling av magnetitt og sedimenter i ubenyttet del av røranlegget.

Eksisterende varmeveksler for klargjøring for ev. fremtidig fjernvarme

Eksisterende eksp.kar gjenbrukes. Tilkobling kan flyttes til ønsket plassering.

=320.003 Varmesentral Familieenhet/rekkehus



FORKLARINGER

Dette er et **veiledende** systemskjema som vedlegg til kravspesifikasjon for totalentreprise. Systemskjemaet sammenstiller eksisterende varmeanlegg ved SANKS Karasjok basert på tilsendte skjermbilder fra SD-anlegg.

Skjemaet inkluderer ikke alt av komponenter som ventiler, sensorer etc. som er installert i eksisterende anlegg, og heller ikke de nødvendige komponenter for et komplett og driftsikkert anlegg. Dette er totalentreprenørens ansvar å prosjektere. For kravene til de nødvendige komponentene henvises det til kravspesifikasjonen.

F02	2024-02-06	For anskaffelse	OeyAlb	RoMar	OeyAlb
F01	2023-12-11	For anskaffelse	OeyAlb	RoMar	OeyAlb

Rev. Dato Beskrivelse Utarbeidet Fagkontroll Godkjent

Dette dokumentet er utarbeidet av Norconsult AS som del av det oppdraget som fremgår nedenfor. Opphavsretten tilhører Norconsult AS. Dokumentet må bare benyttes til det formål som oppdragsavtalen beskriver, og må ikke kopieres eller gjøres tilgjengelig på annen måte eller i større utstrekning enn formålet tilsier.

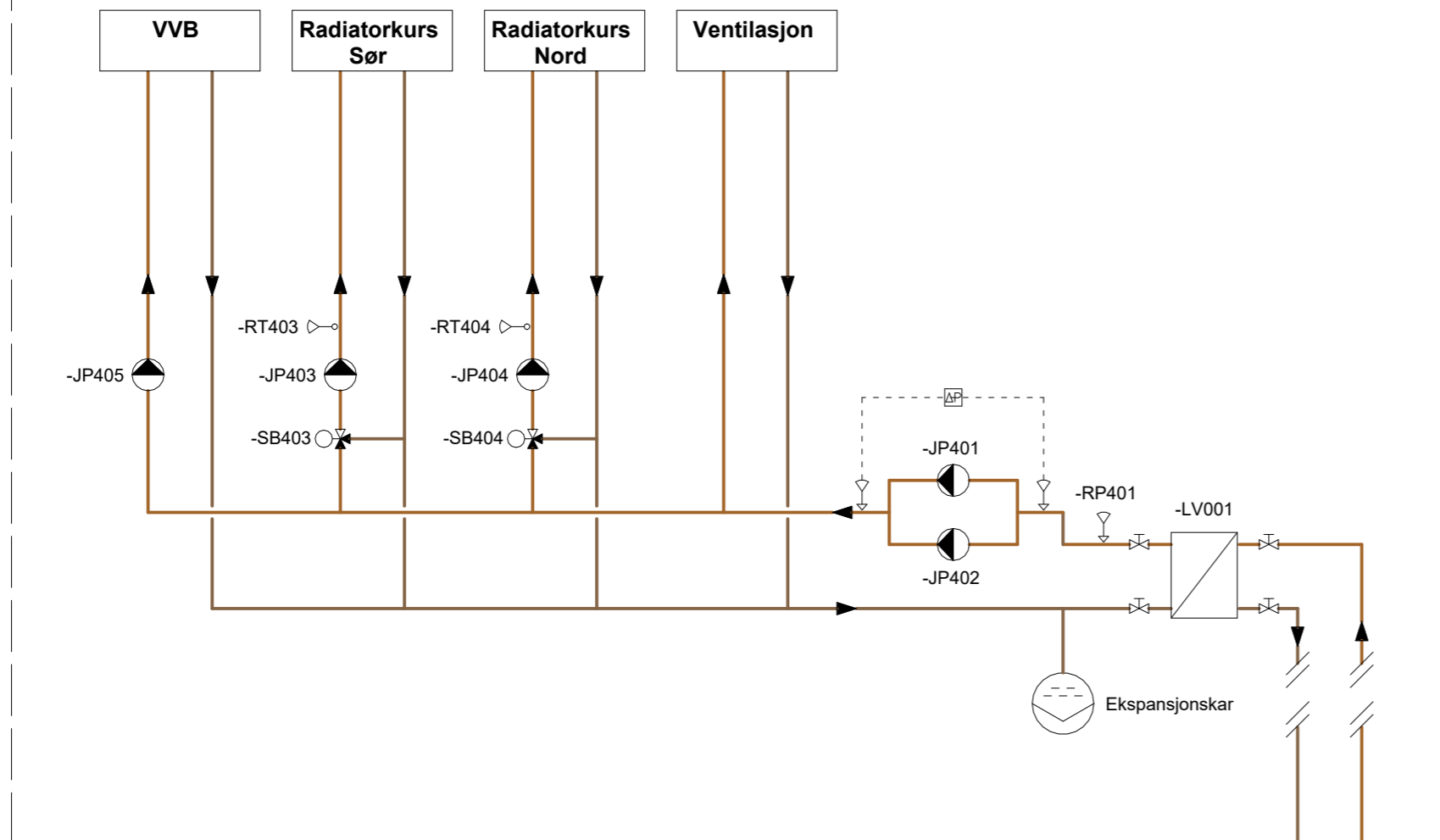
Målestokk (gjelder A2)

Finnmarkssykehuset HF 1 : 1

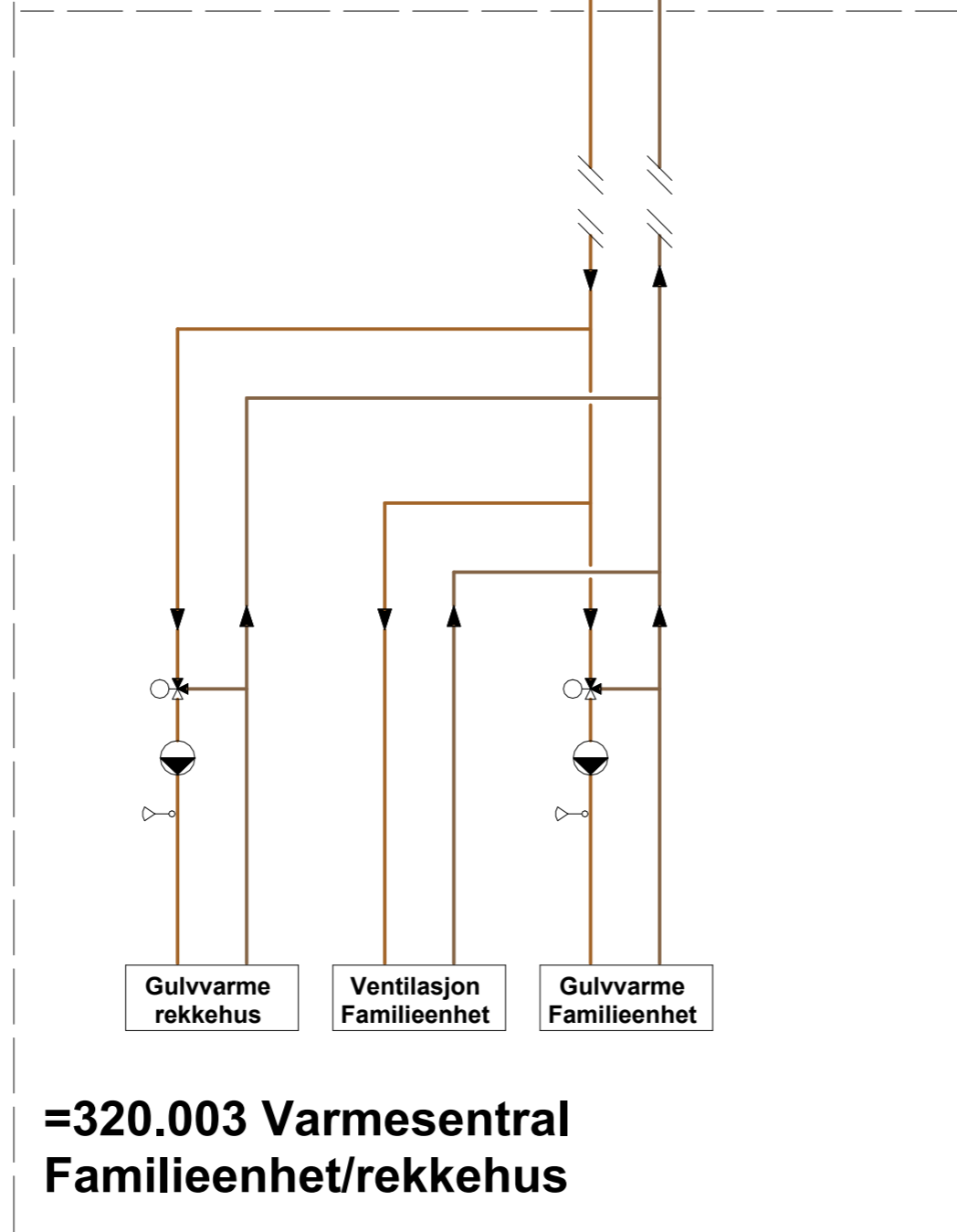
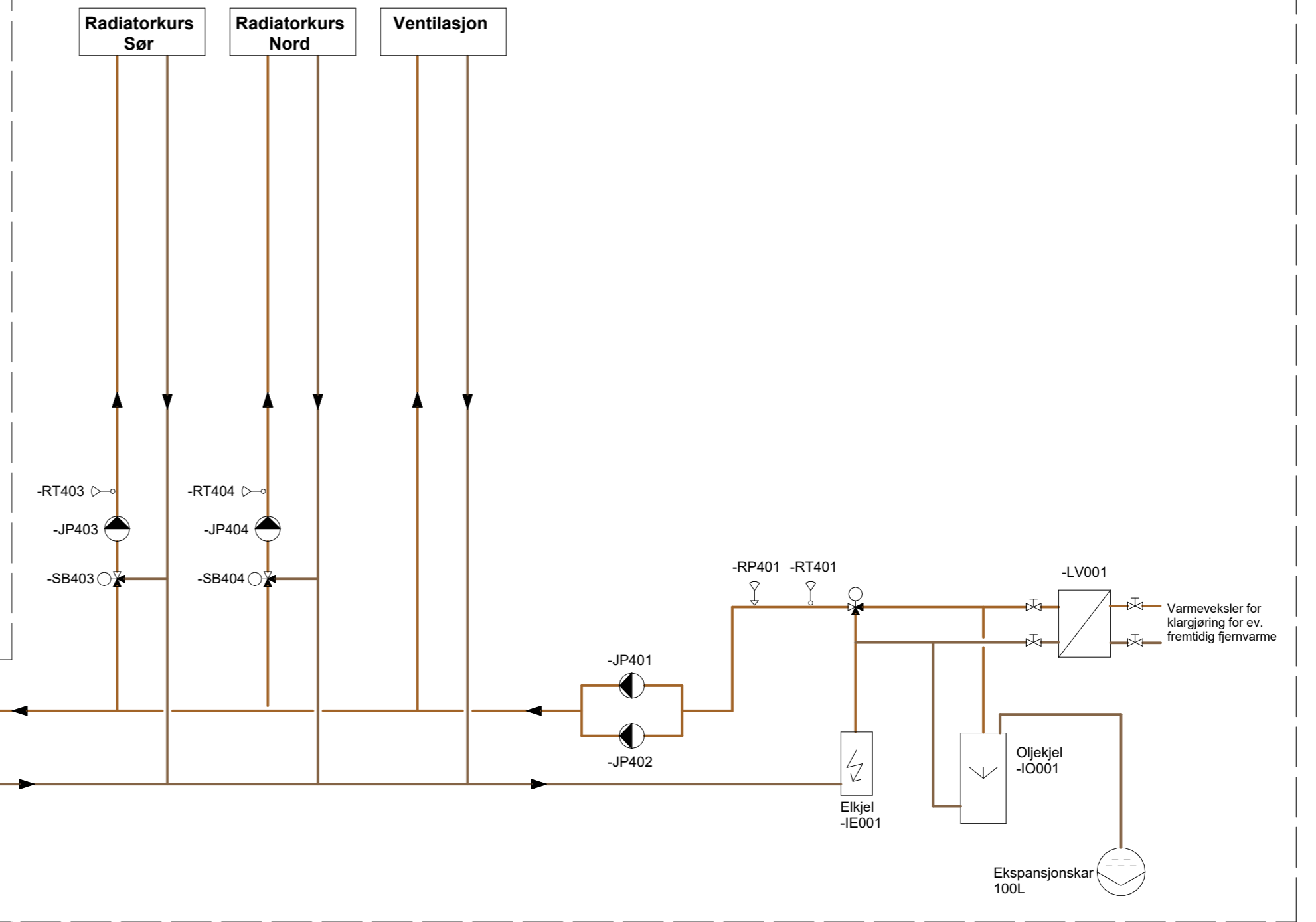
SANKS Karasjok - Fornyelse av varmesentral
Veiledende prinsippskjema
Varmesentral

Norconsult	Oppdragsnummer	Tegningsnummer	Revisjon
	52306335	V-70-32-01	F02

=320.002 Varmesentral UPA



=320.001 Energisentral SANKS



=320.003 Varmesentral Familieenhet/rekkehus

FORKLARINGER

ANLEGGET ER IKKE PROSJEKTERT AV NORCONSULT.

SYSTEMSKJEMA SAMMENTSTILLER EKSISTERENDE VARMESENTRALER VED SANKS KARASJOK BASERT PÅ TILSENDTE SKJERMBILDER FRA SD-ANLEGG.

Rev.	Dato	Beskrivelse	Utarbeidet	Fagkontroll	Godkjent
Dette dokumentet er utarbeidet av Norconsult AS som del av det oppdraget som fremgår nedenfor. Opphavsretten tilhører Norconsult AS. Dokumentet må bare benyttes til det formål som oppdragsavtalen beskriver, og må ikke kopieres eller gjøres tilgjengelig på annen måte eller i større utstrekning enn formålet tilsier.					
Finnmarkssykehuset HF					Målestokk (gjelder A2) 1 : 1
SANKS Karasjok - Fornyelse av varmesentral Eksisterende Varmesentral					
Norconsult		Oppdragsnummer 52306335	Tegningsnummer V-70-32-02	Revisjon	