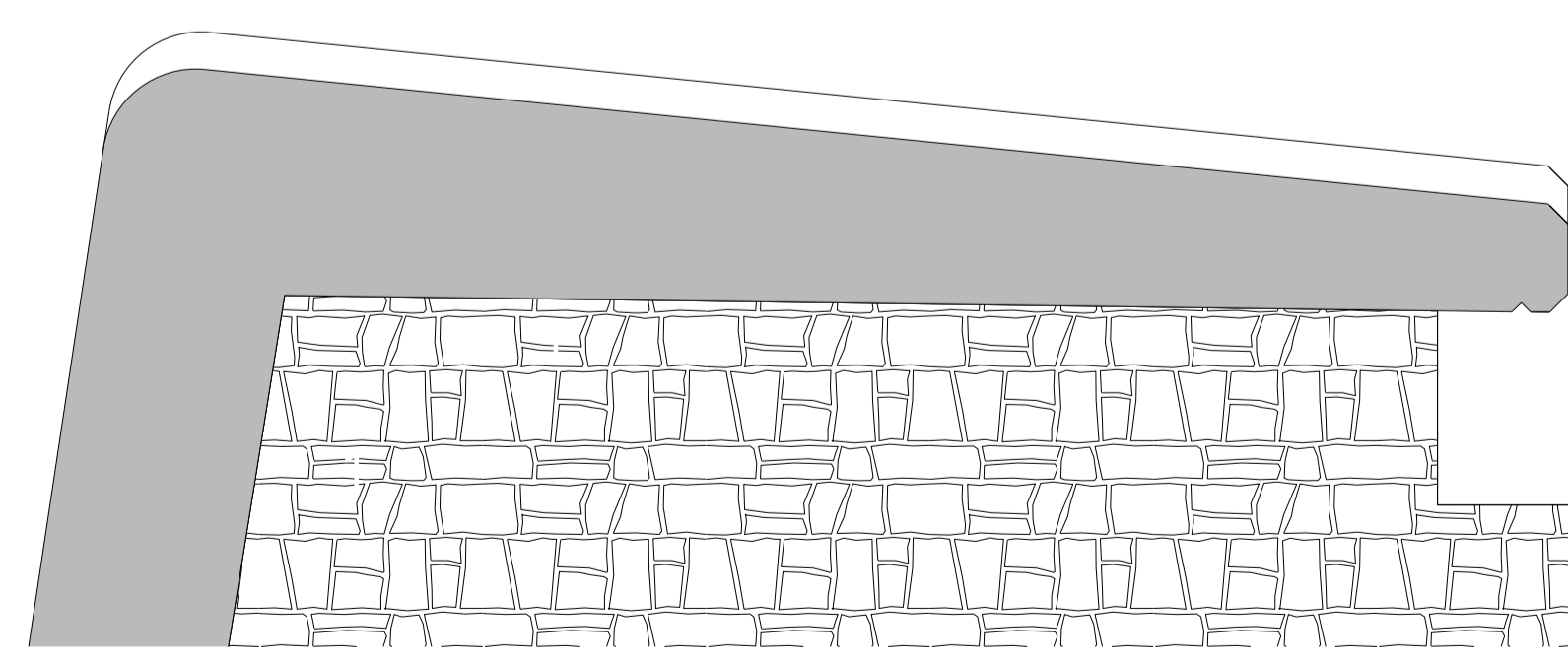
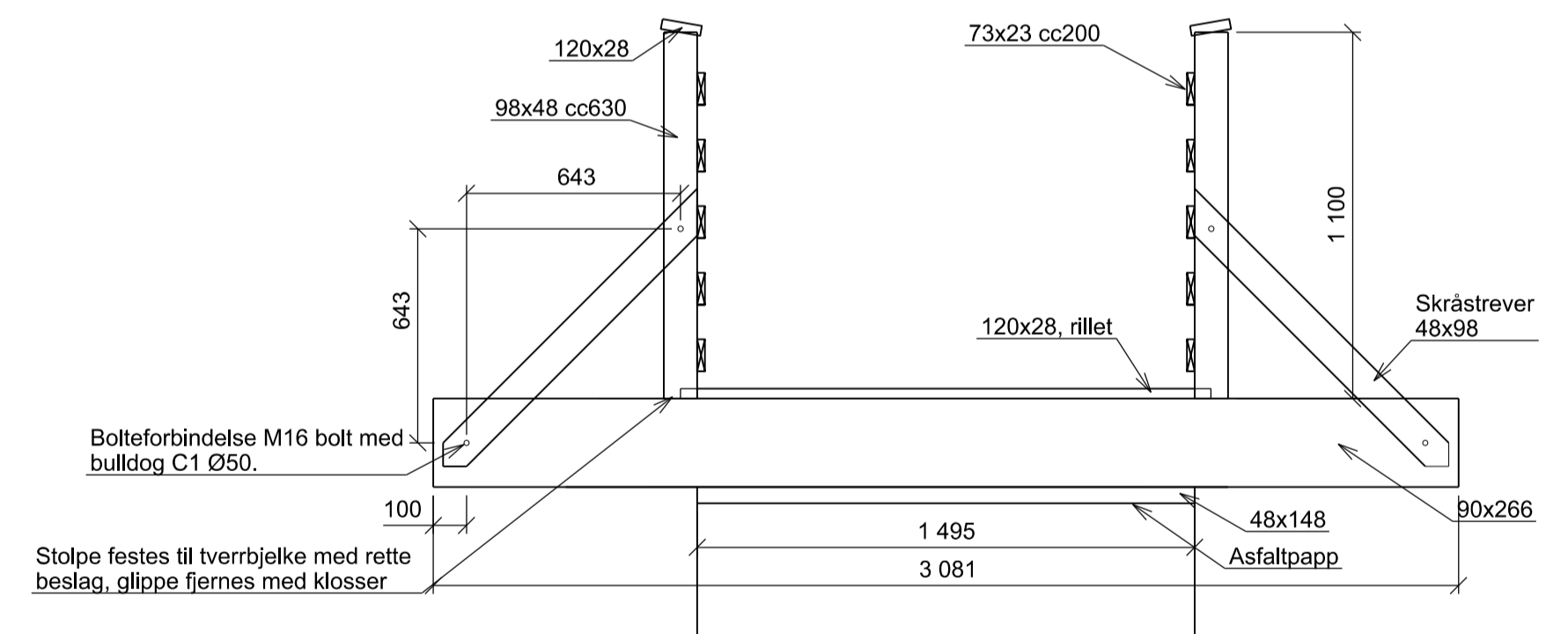
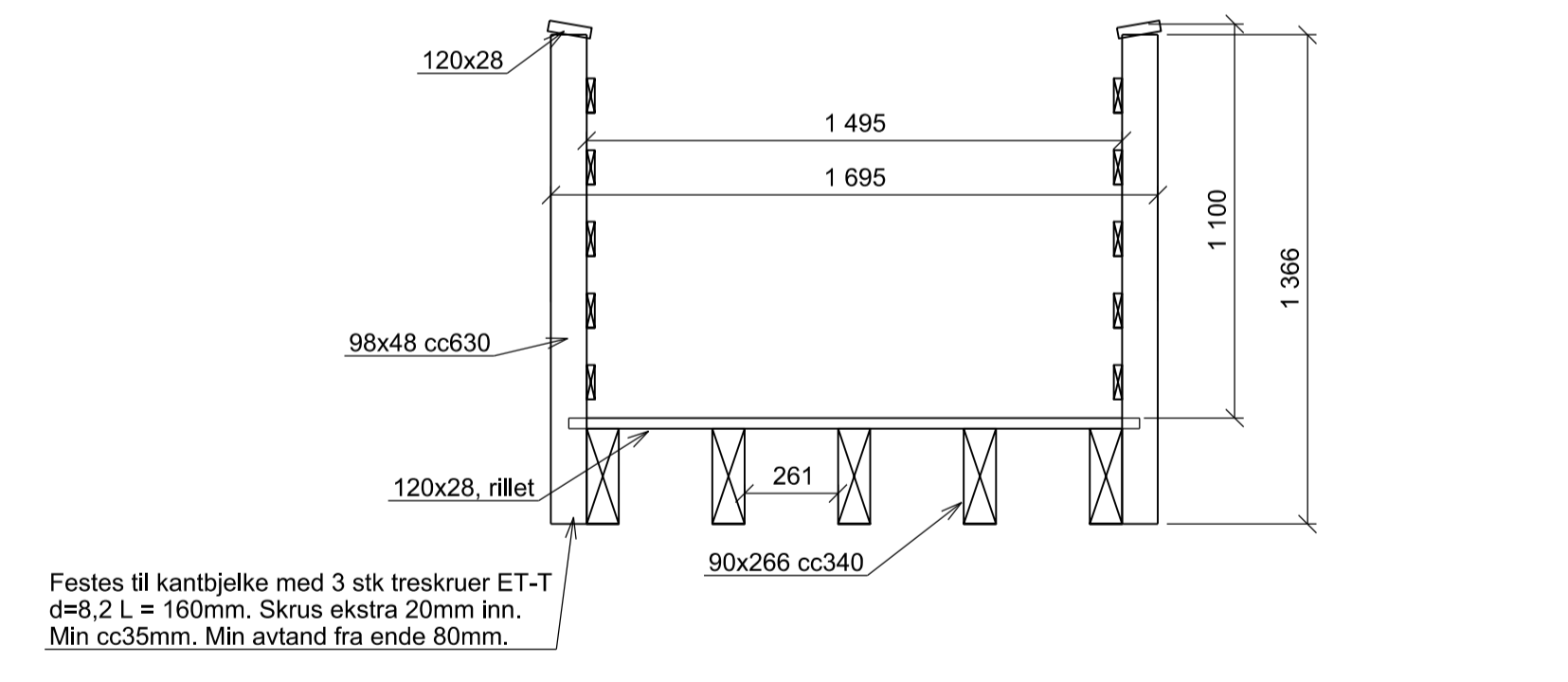
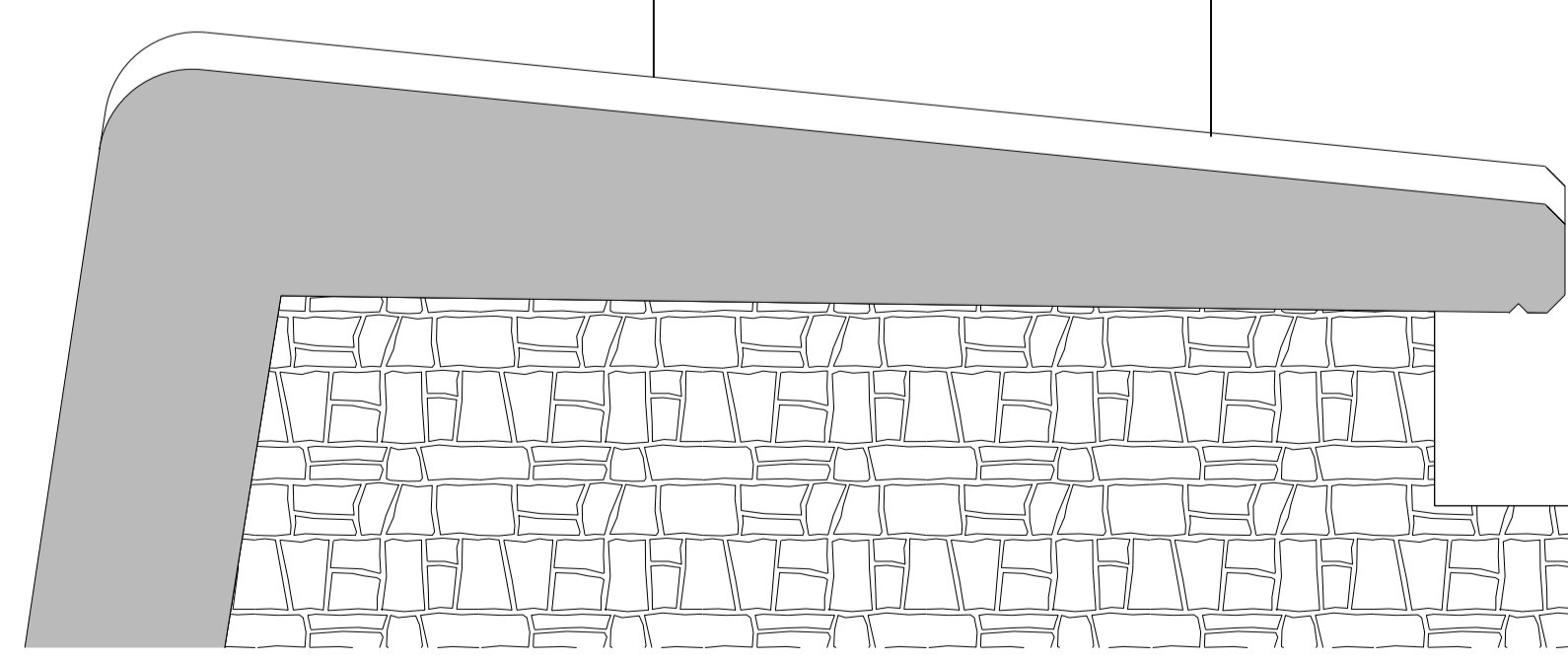


Oppriss
1:30



Snitt 1-1
1:20



Snitt 2-2
1:20

Prosjektnavn:		RIB Tegningsnummer		Rev. Index
Tiltak på dam Vasshella		13100-OO-RIB-140		00
Henvisning: - Haydesystem NN2000 Anvisning:				
00	Anbudstegning	30.09.22	EMVE/EMVE	CBR CBR
Index	Beskrivelse av endringer	Dato	Tegner Design	Kontrollert Godkj.
RIB		DR. TECHN. OLAV OLSEN ARTELIA GROUP		RIB prosj. nr. 13100-02
Første utstedelse Dato: 30.09.2022		Tegningstittel Dam Vasshella Gangbane i tre Snitt og oppriss		Mål (i A1-format) 1:20 1:30
Designer: EMVE Tegner: EMVE		RIB Tegningsnummer 13100-OO-RIB-140		Rev. Index 00
Kontrollert CBR CBR		Denne tegningen skal ikke kopieres eller distribueres uten tillatelse av Dr. techn. Olav Olsen a.s.		