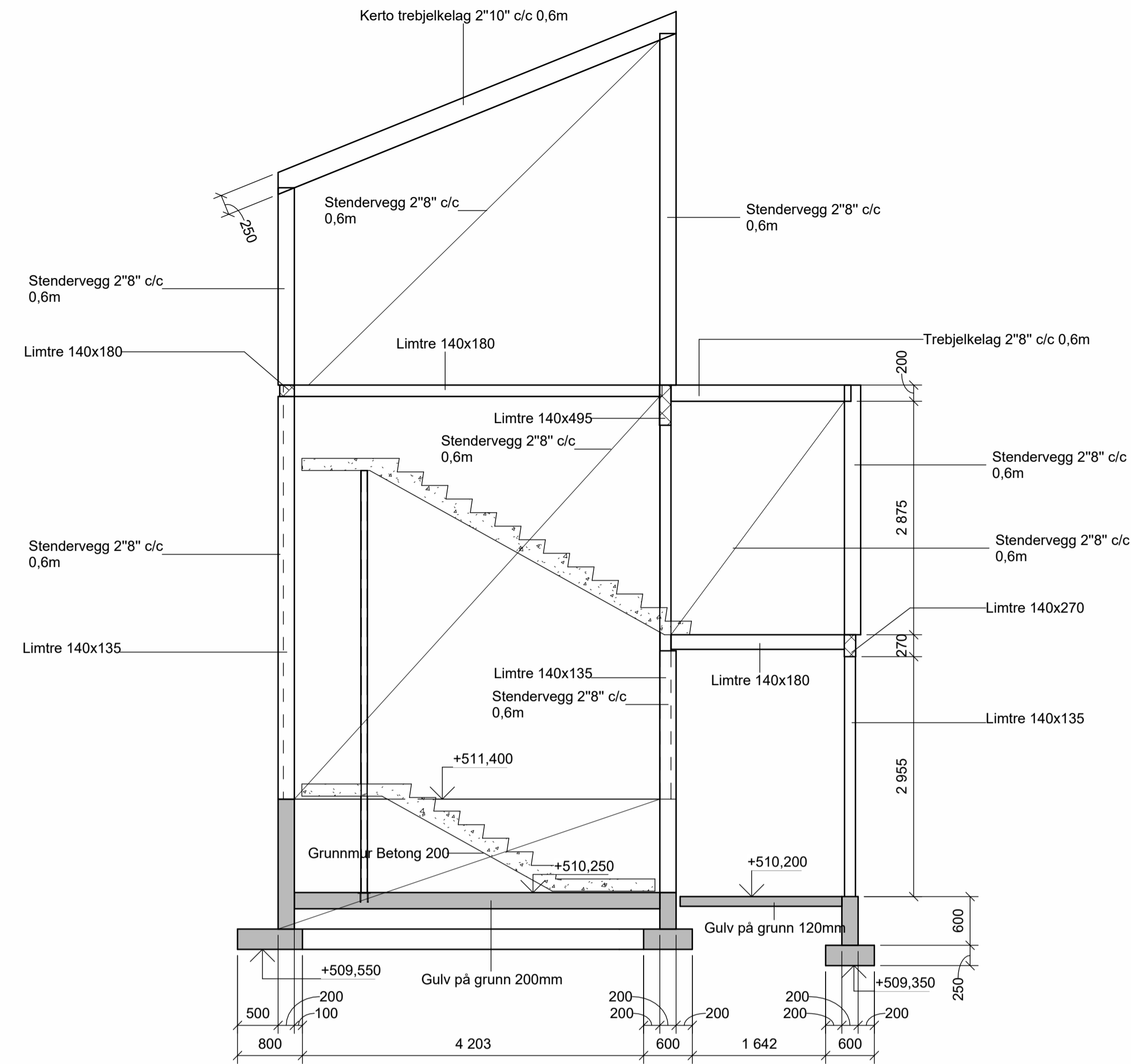
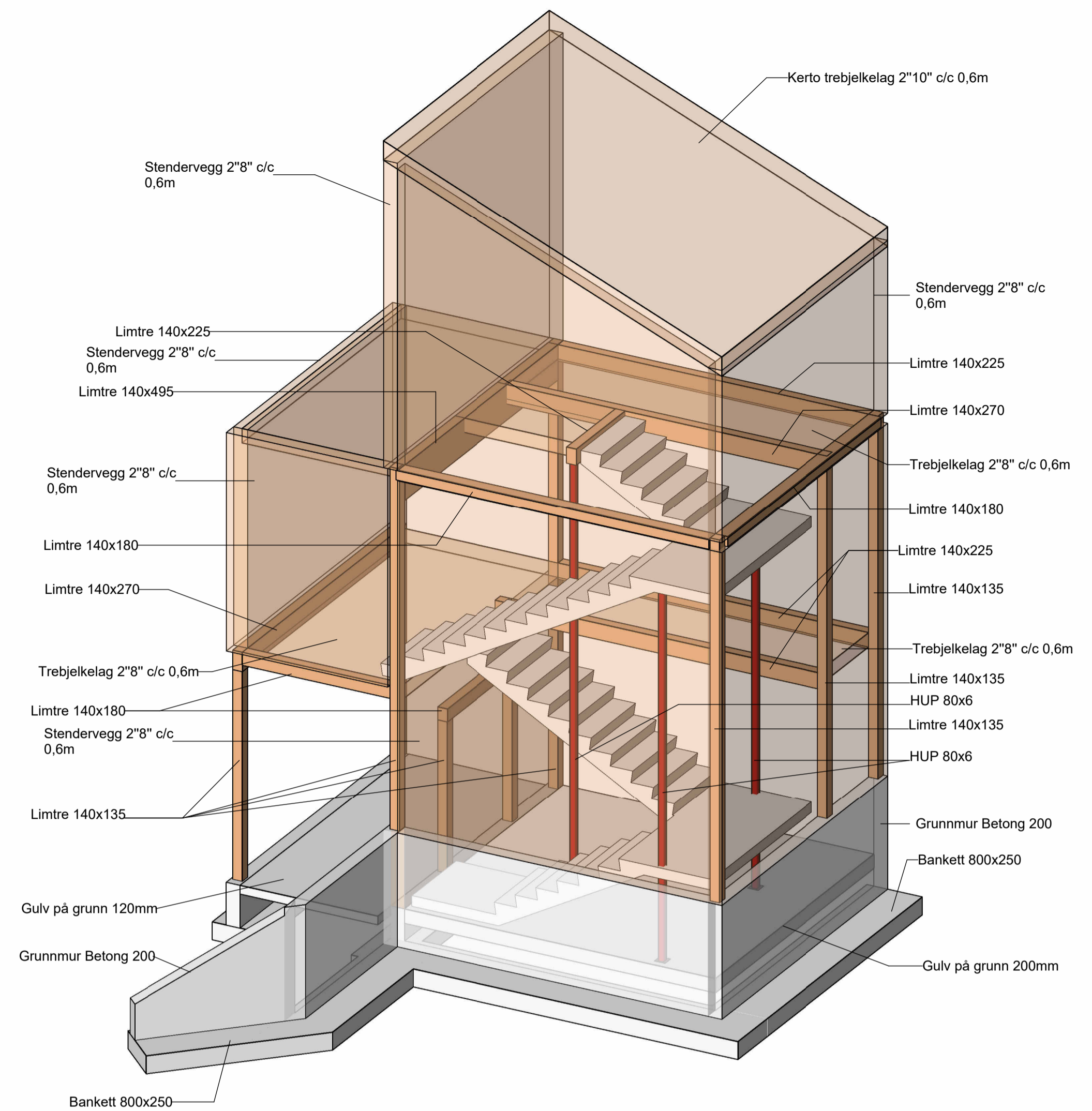


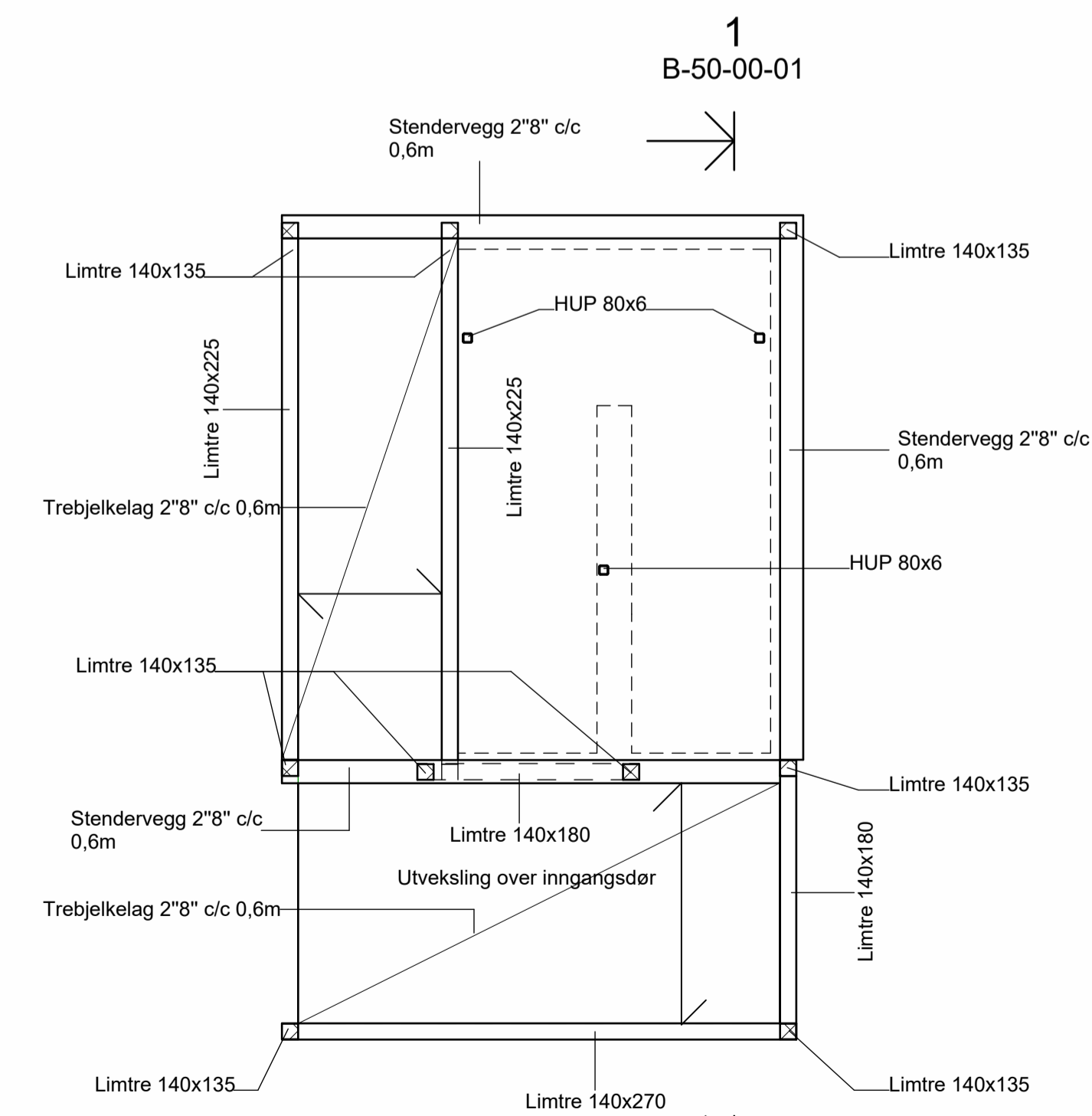
Plan 01
1 : 50



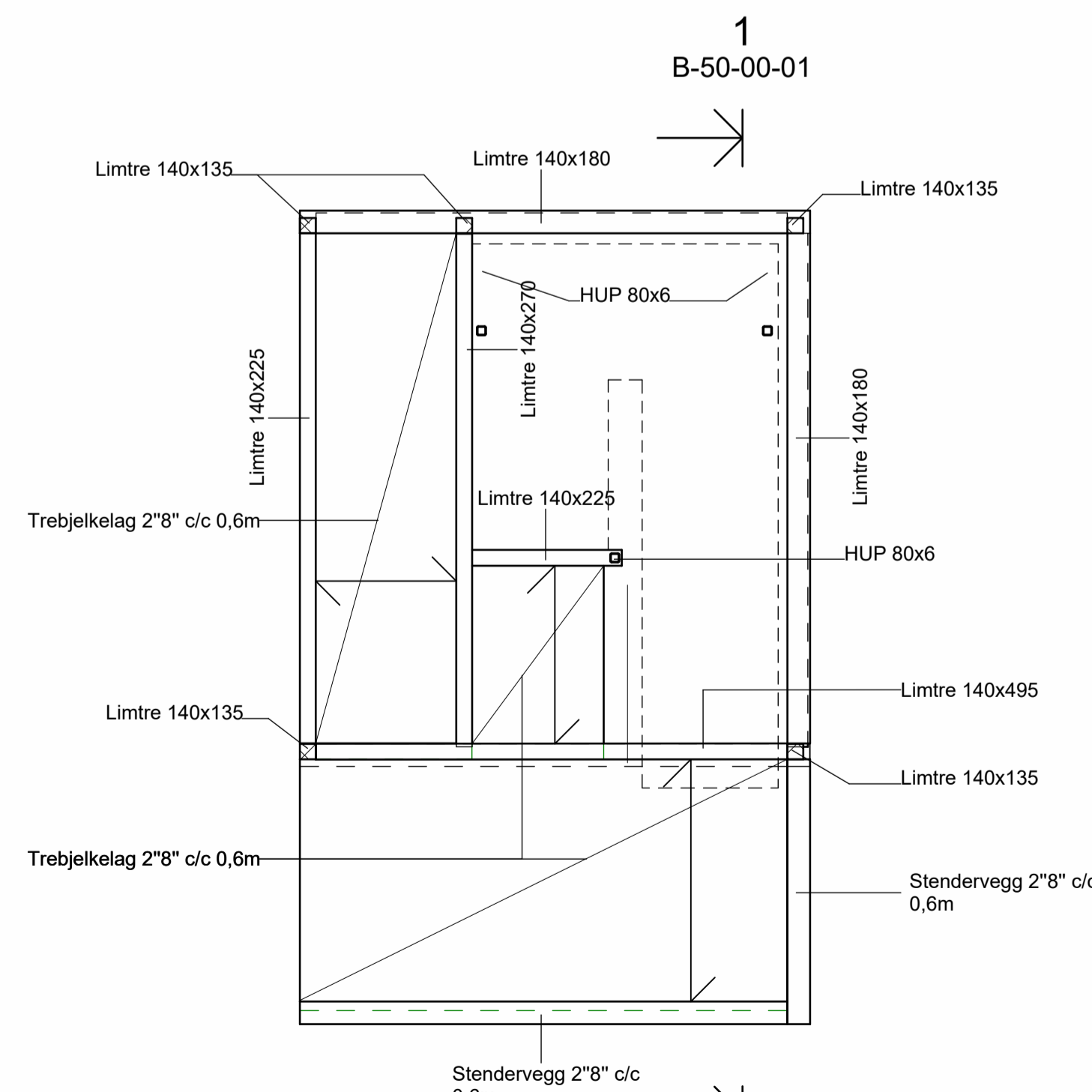
Snitt 1-1
1 : 50



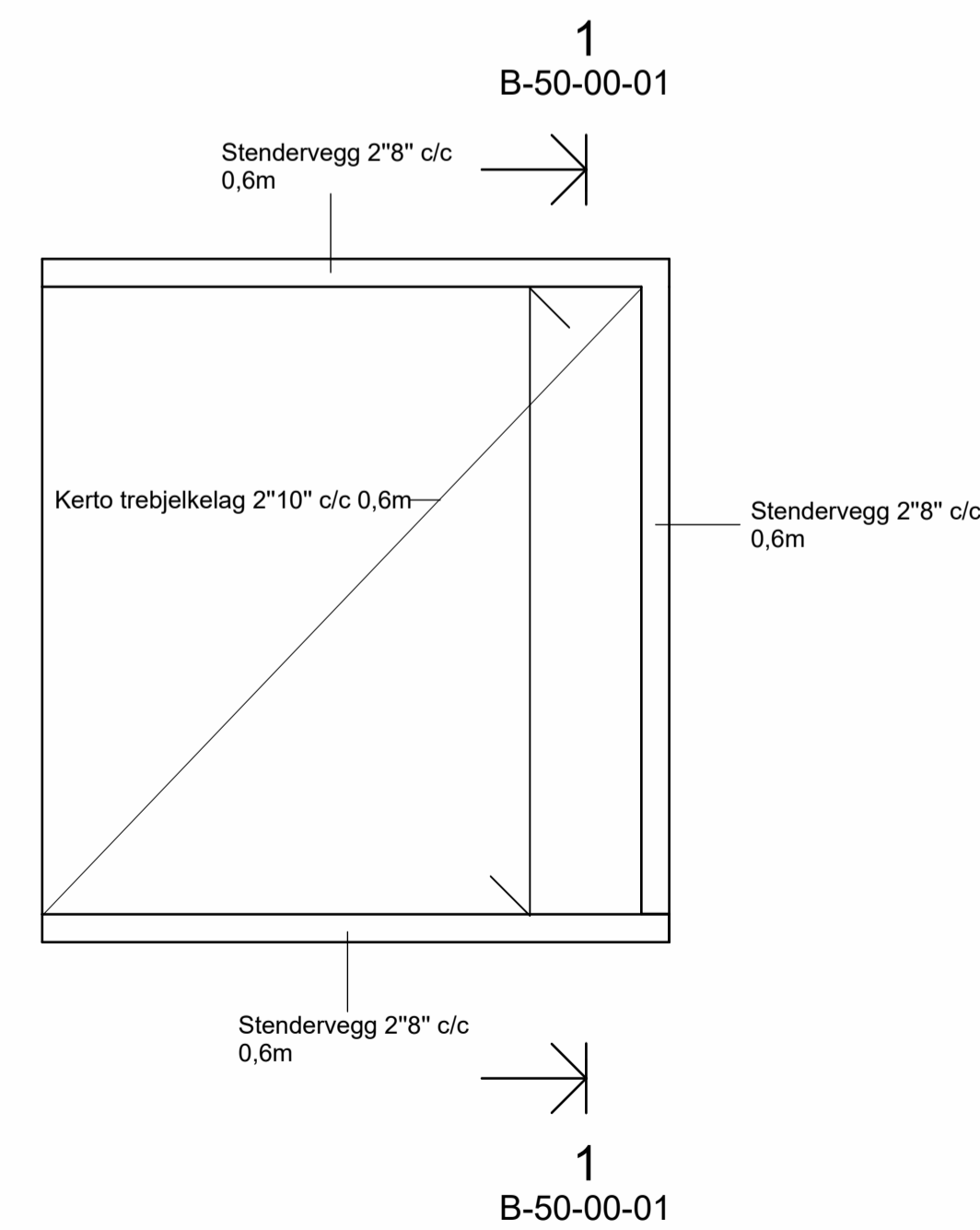
3D RIB



Dekke over plan 01
1 : 50



Dekke over plan 02
1 : 50



Dekke over plan 03
1 : 50

Rev.	Dato	Anbudstegning	Utarbeidet	TorEin	ErVin	Godkjent
01	2024-03-12	Anbudstegning				
Dette dokumentet er utarbeidet av Norconsult som del av det oppdraget som fremgår nedenfor. Opphavsretten tilhører Norconsult. Dokumentet må bare benyttes til det formål som oppdragsavtalen beskriver, og må ikke kopieres eller gjøres tilgjengelig på annen måte eller i større utstrekning enn formålet tilsier.						Målestokk (gjelder A1)
Tynset kommune						1 : 50
Ombygging Holmenbygget Bæring trapperom						
Norconsult		Oppdragsnummer	Tegningsnummer	Revisjon		
		52301335	B-50-00-01			01