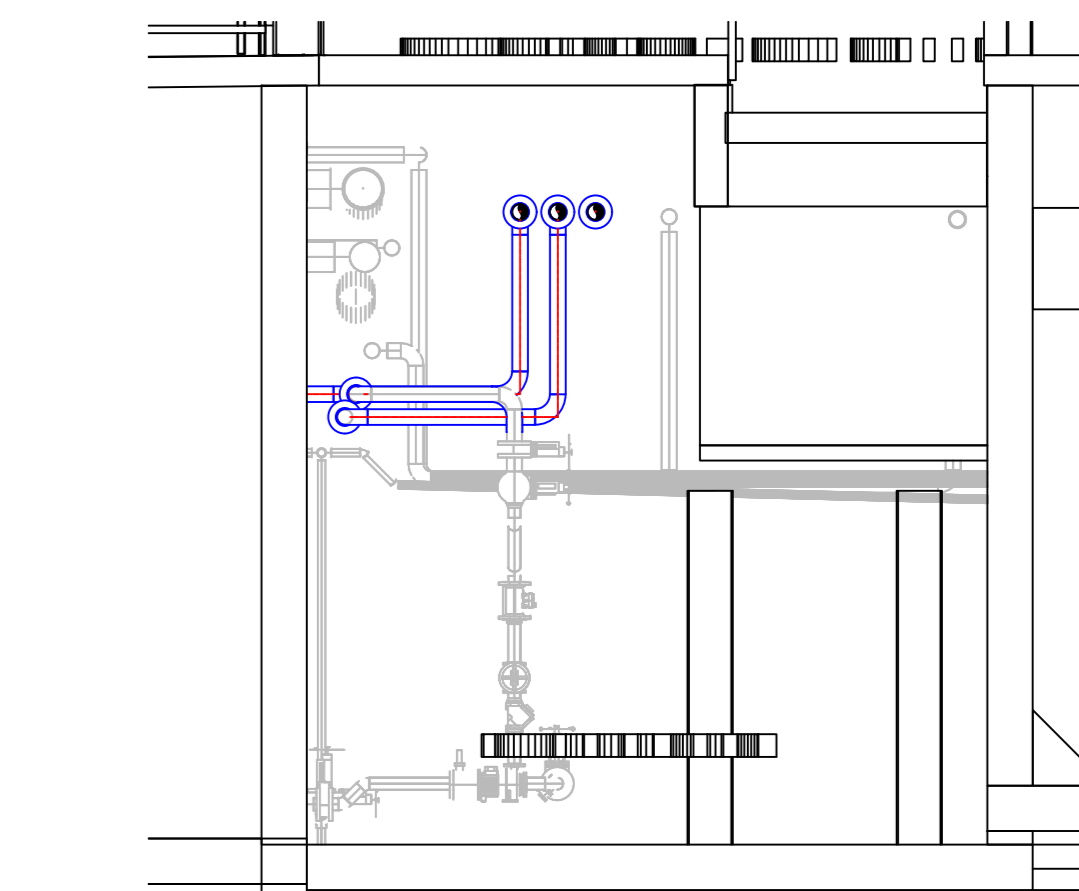
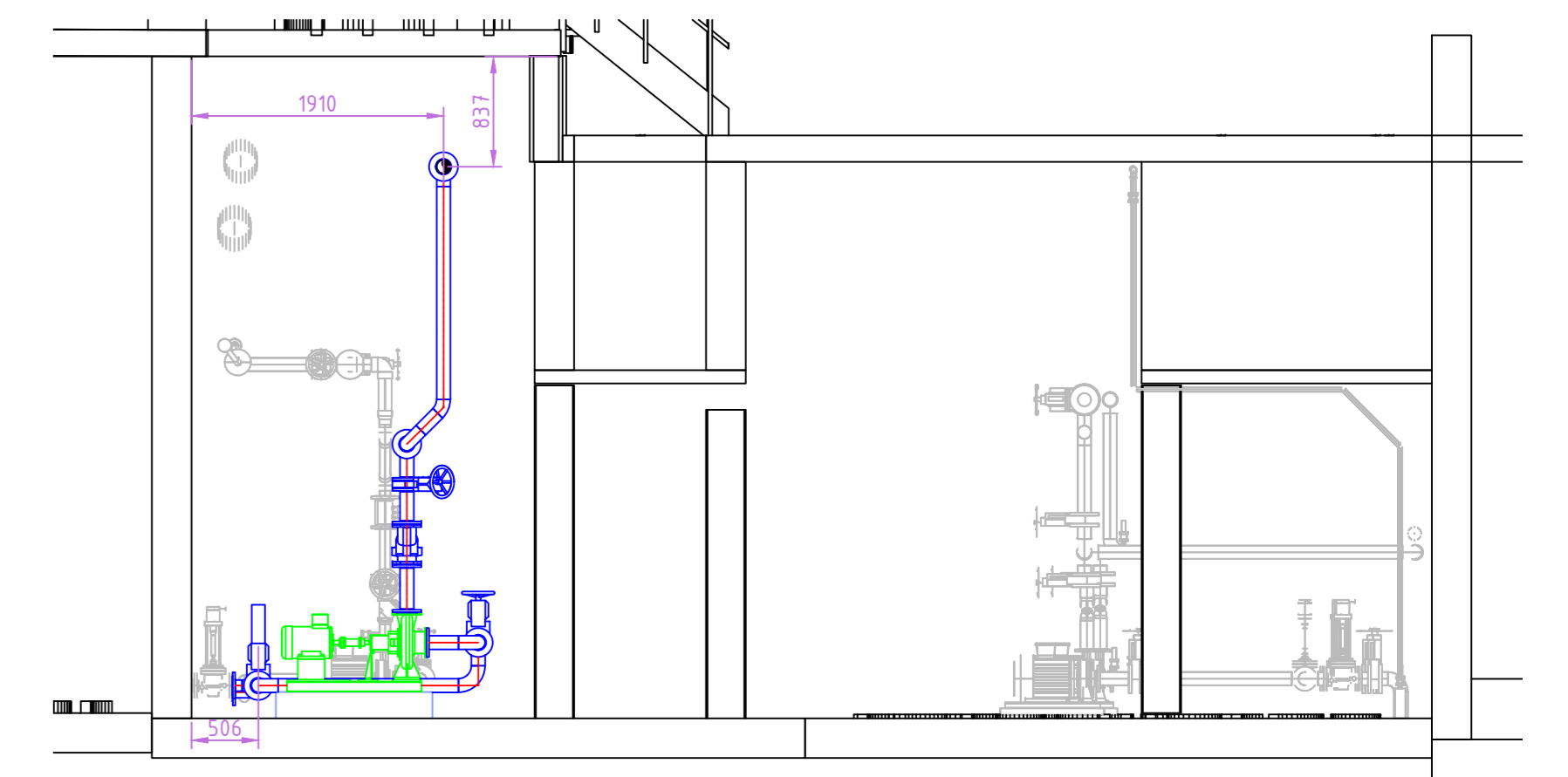


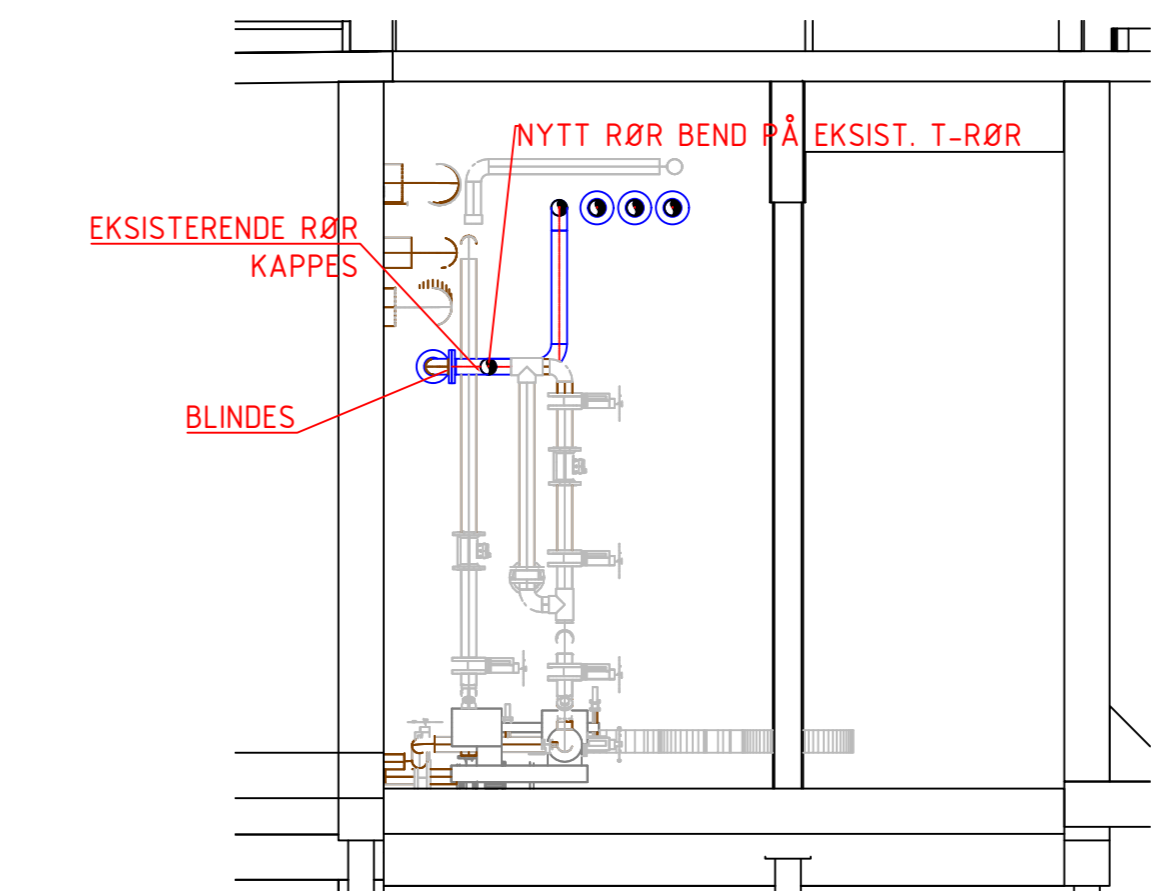
SNITT B-B



SNITT C-C

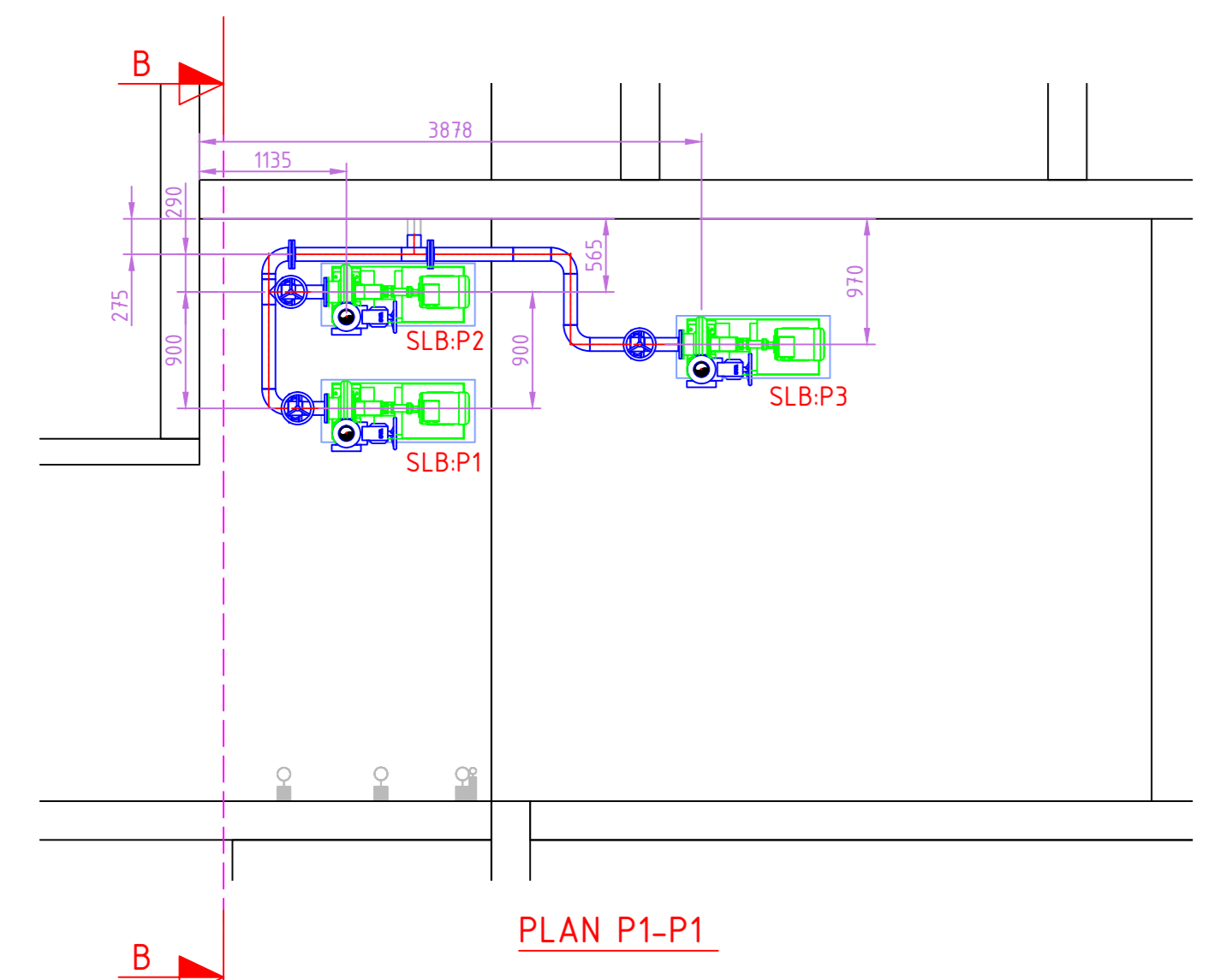


SNITT D-D

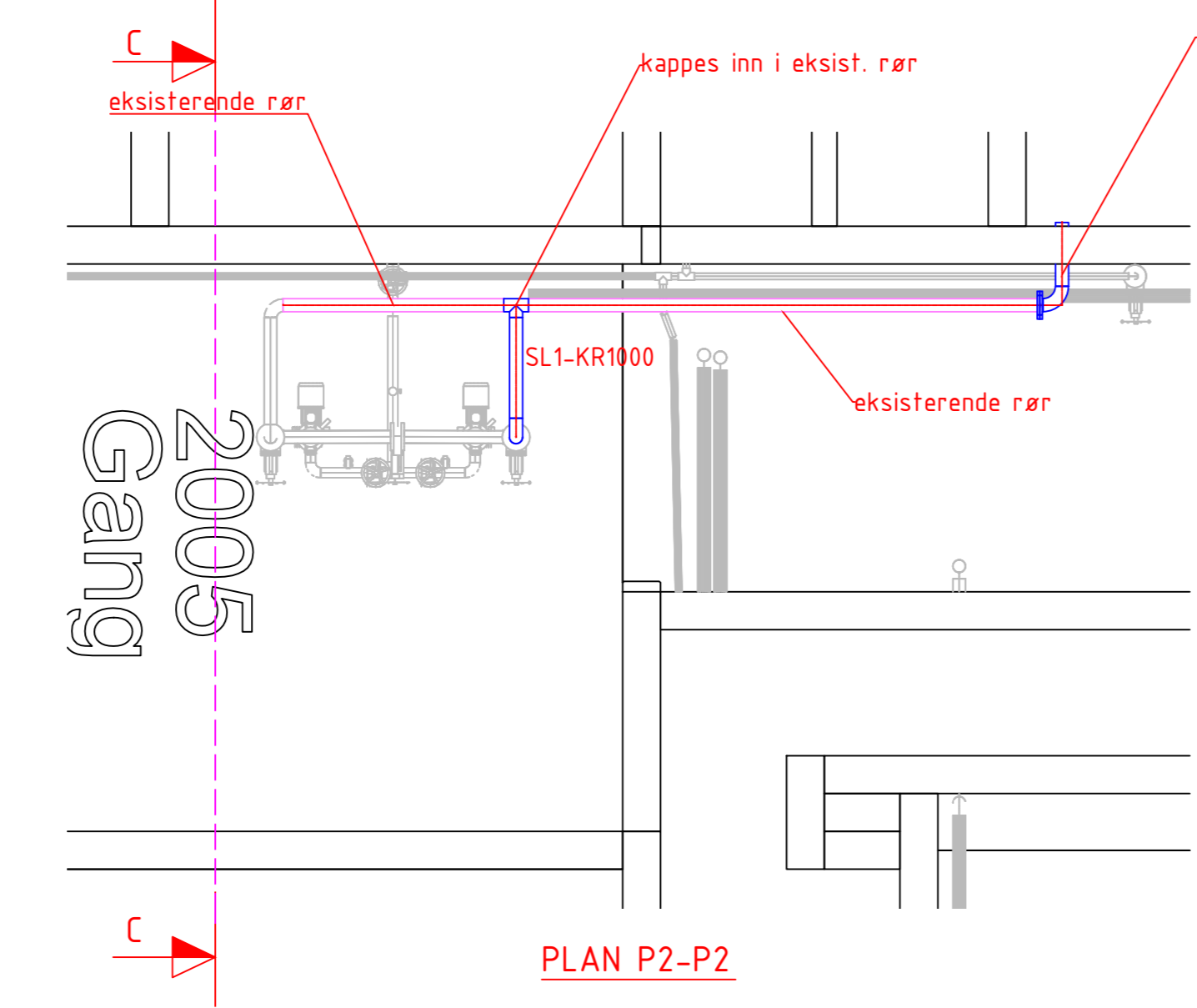


SNITT E-E

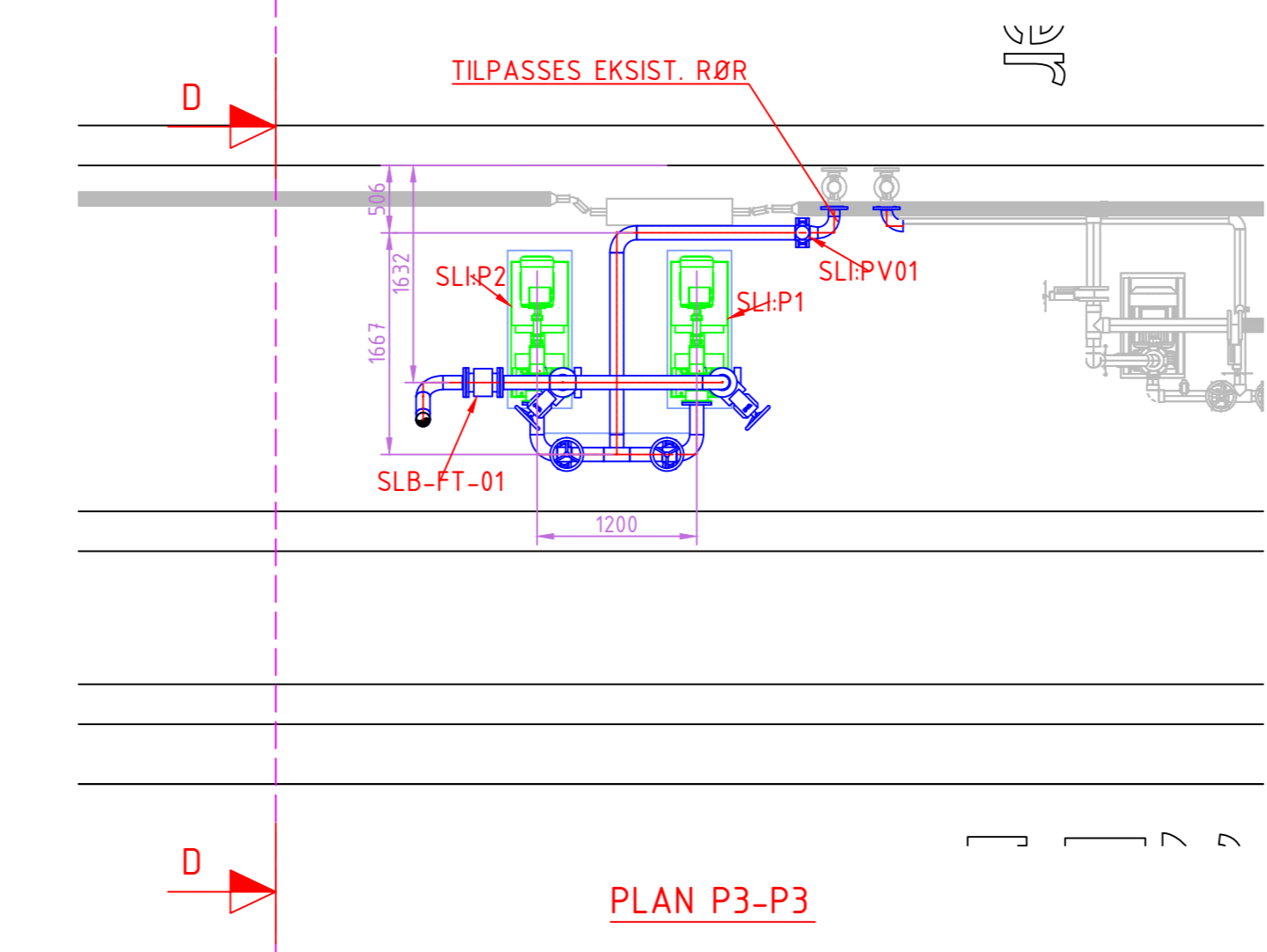
- NYE RØR
- EKSISTERENDE RØR OG UTSTYR
- NYTT UTSTYR
- RØR BRUKES PÅ NYTT



PLAN P1-P1



PLAN P2-P2



PLAN P3-P3

eksisterende rør
 kappes inn i eksist. rør
 eksisterende rør kappes, ny del ledes til basseng
 eksisterende rør

TILPASSER EKSIST. RØR
 NYTT RØR BEND PÅ EKSIST. T-RØR
 EKSISTERENDE RØR KAPPEES
 BLINDES

Rev.	Dato	Revisjonen gjelder	Nr.	Saksh.	Sider n.	Oppdr. d.
LARVIK KOMMUNE			Tegnet av	TGD	Saksbehandler	OKHA
LILLEVIK RA			Sidemerknad	OKHA	Oppdragsnummer	MØPE
M4 AVVANING			RIK		Målestokk	1:100
NYE SLAMRØR OG PUMPER KJELLER			Dato	12.03.24		
SNITT OG PLAN						
COWI			Oppdragsnr.	A227194	Status	TILBUDSTEGNING
			Tegningsnr.	SLA-M-690-20-00-001	Rev.	

Form: A10
 Filnavn: D:\22500\A227194\30-CAD\B66\B66-Plan\30A\227194 - Lillevik RA - Sewerage\2023\01\max\DWG\SLA-M-690-20-00-001.dwg
 Xref: