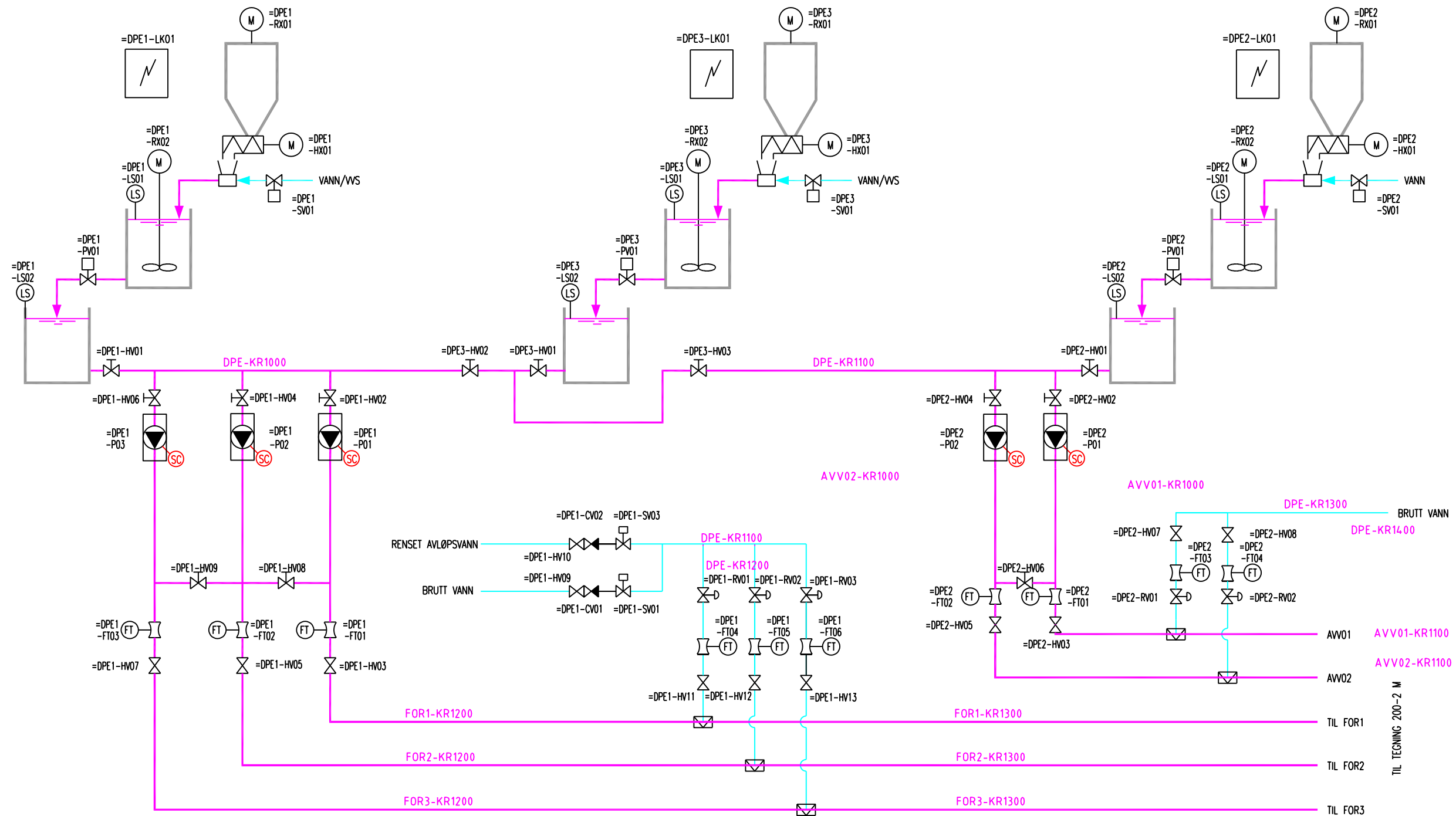


POLYMERDOSERING



TIL TEGNING 200-2 M

Rev.	Dato	Revideringen gjelder	Nr.	Saksb.	Sidem.k.	Oppdr.a.
Larvik Kommune			Tegnet av		Saksbehandler	
Slambehandling M4			OKHA		OKHA	
Lillevik Renseanlegg			Sidemannskont.		Oppdragsansvarlig	
Nye Fortykkermaskiner og avvannermaskiner			JO.JH		ER.JO	
			Fag		Målestokk	
			Dato		Status	
			13.03.2024		Tilbudstegning	
COWI			Oppdragsnr.		Rev.	
SLA-M-690-00-00-002			A227194		0	