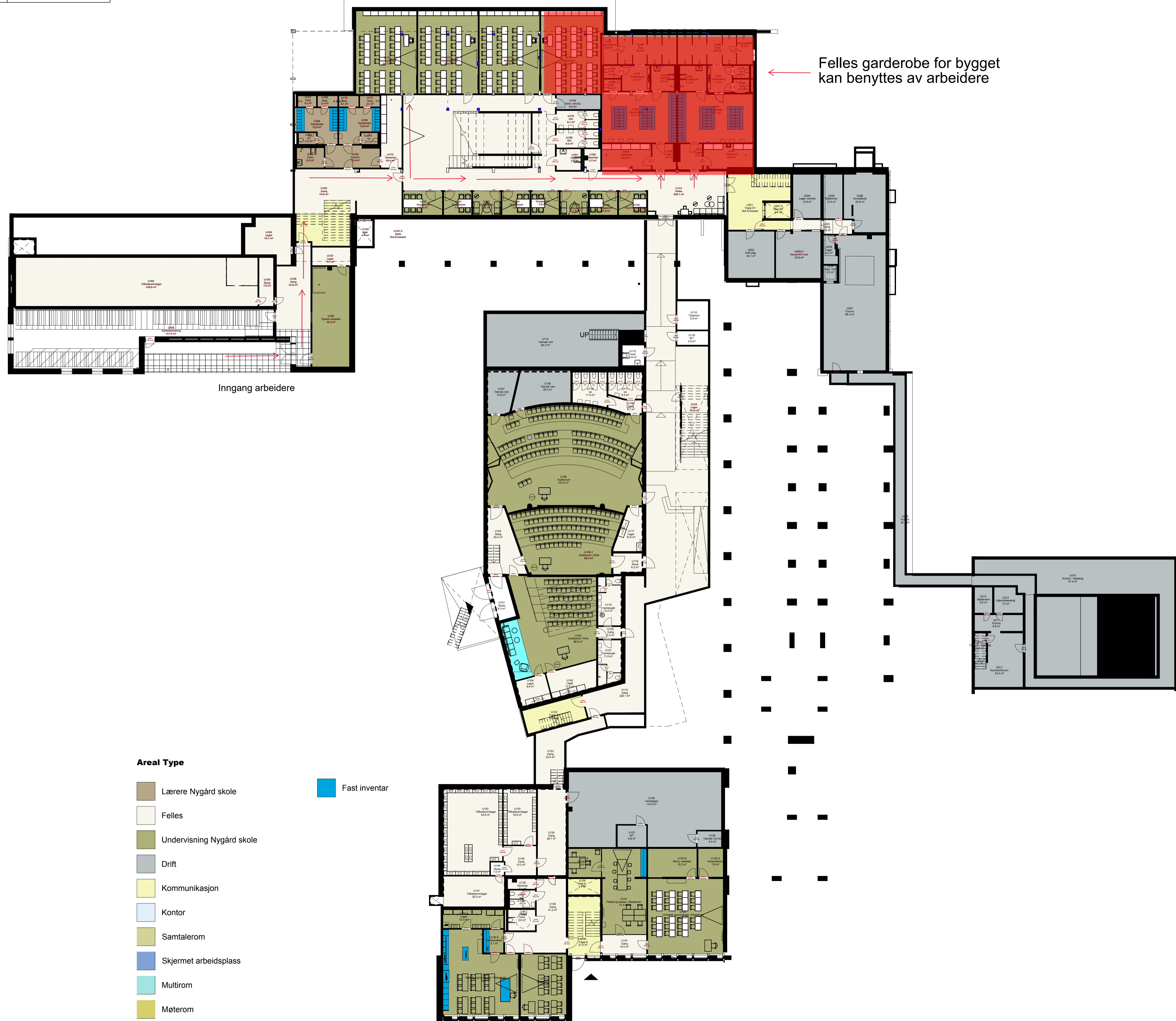


Rom kan benyttes som lunchrom/kontor

Felles garderobe for bygget kan benyttes av arbeidere

VER 1 0000 00000
TEGNINGS-NR. INST-NR.



Inngang arbeidere

Areal Type

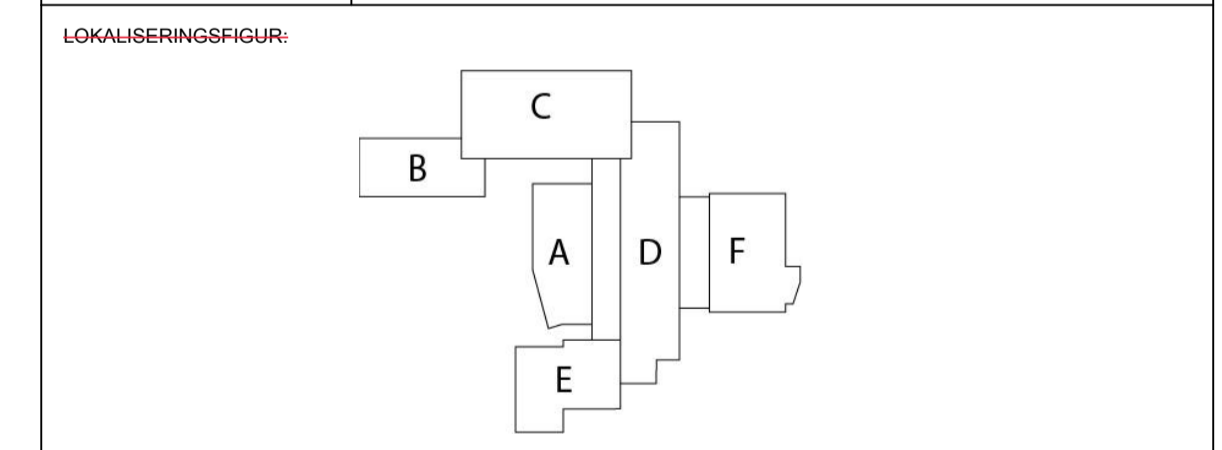
- Lærere Nygård skole
- Felles
- Undervisning Nygård skole
- Drift
- Kommunikasjon
- Kontor
- Samtalerom
- Skjermet arbeidsplass
- Multirom
- Møterom
- Fast inventar

MERKNADER:

MERKNADER:

REV.	REVISJON/GJELDER:	UTFØRENDE:	KONTROLL/PROSJEKTERENDE:	GODKJENT:	DATE:
5	Oppdatering iht arkitekttegninger - tilpassing av brukerenheter	S.SOL	S.SOL/MAL		04-02-23
4	Oppdatering iht arkitekttegninger - tilpassing av brukerenheter	S.SOL	S.SOL/MAL		20-01-23
3	Oppdatering iht arkitekttegninger - tilpassing av brukerenheter	S.SOL	S.SOL/MAL		27-12-22
2	Oppdatering iht arkitekttegninger - tilpassing av brukerenheter	S.SOL	S.SOL/MAL		01-08-22
1	Oppdatering iht arkitekttegninger - tilpassing av brukerenheter	S.SOL	S.SOL/MAL		21-06-22

TEGNINGS/PRODUSENTER:	KONTAKTINFORMASJON:
<input type="checkbox"/> ARK	
<input type="checkbox"/> RIB	
<input type="checkbox"/> RIBR	
<input type="checkbox"/> RIE	
<input type="checkbox"/> RIV	
<input type="checkbox"/> RIAKU	
<input type="checkbox"/> LARK	
<input checked="" type="checkbox"/> IARK	SDL DESIGN INTARK: MNIL STRANDGATEN 207 5004 BERGEN
<input type="checkbox"/> FDV	
<input type="checkbox"/> ANNET	



TEGNINGSNR: 04-IARK-20-004		2	IARK
SAMPILLENREPRESENTER:			
PROSJEKTNUMMER: 0219	MODELLFIL:	SIGNATUR: S.SOL	DATE: 12-05-22
PROSJEKTFASE:	TILBUDSTEGNING	ARBEIDSTEGNING	AS-BUILT
	<input type="checkbox"/>	<input checked="" type="checkbox"/>	<input type="checkbox"/>
TEGNING: PLAN-01 - MØBLERINGSPLAN			
PROSJEKT: LANDASSVINGEN 15		REV-BK: DATO	SIGN-BK: SIGN
TILTAKSHAVER: BERGEN KOMMUNE		MÅL: 1:200	BYGNRS-BK: VER
Finans, Eienedom og Eier-skap			5
Etablering og Utbygging		EIENDOMNR-BK:	