

D2-4

**Tegning nr 01 - 03.**

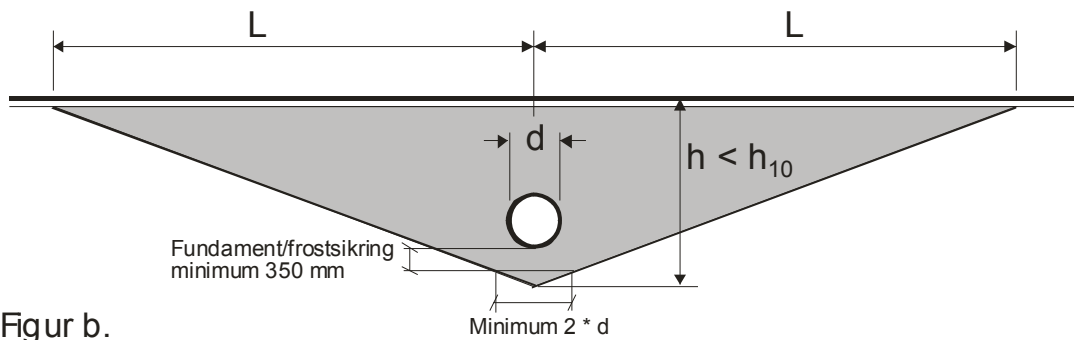
**Skisser for utførelse av  
stikkrenneutskifting og utkiling**

# Utkiling av stikkrenner

Utkilingslengde  $L=30$  m. Dim. frostdybde  $h_{10}=1.60$  m

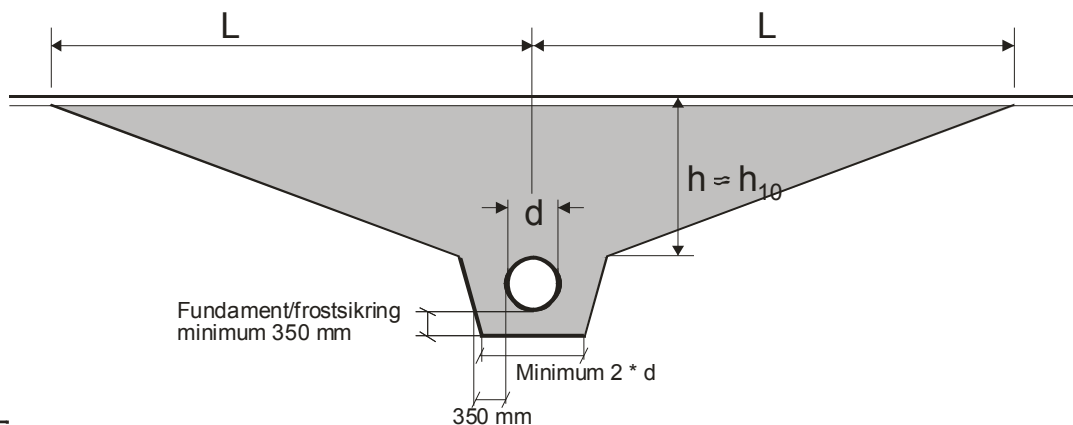
Figur a.

Stikkrenne over dim. frostdybde



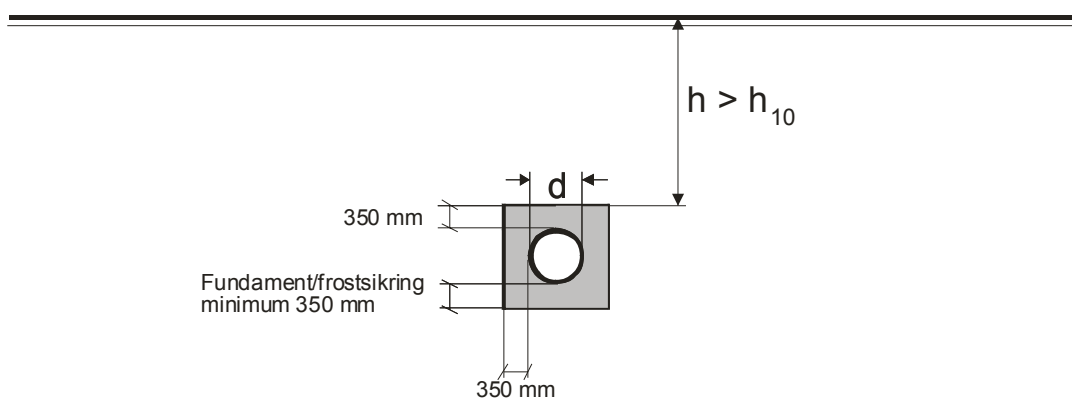
Figur b.

Stikkrenne i dim. frostdybde



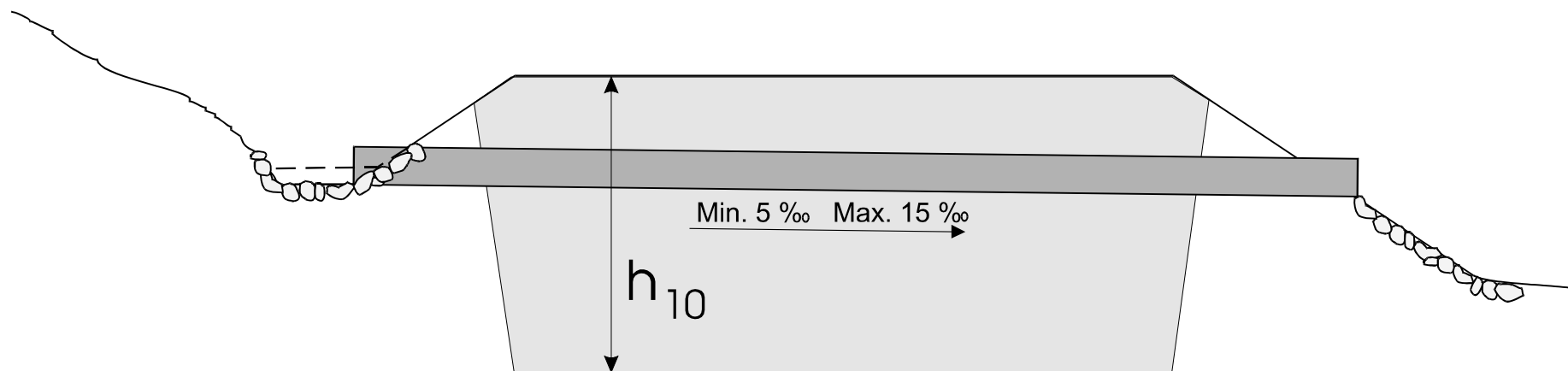
Figur c.

Stikkrenne over dim. frostdybde



**NB! Skissen er ikke målestokkriktig.**

# Utkiling av stikkrenner - tverrprofil



# Plastring, overdekning og fall.

