

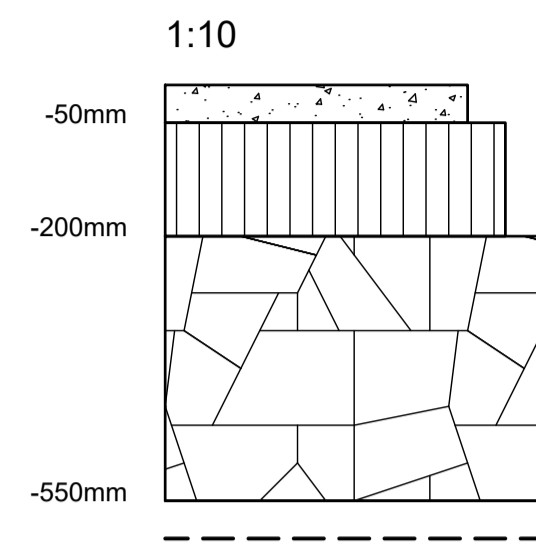
FORKLARINGER

MERKNADER

Indikasjoner på materialtype T4 med Cu 25 kPa i topplaget. Dette gir Bæreevnegruppe 6. Forsterkningslagstykkelsen bør ved krevende anleggsforhold økes med 30 cm.

HENVISNINGER

Overbygning parkeringsplass og fortau Grusdekk



Slitelag, 50/50 blanding grus 0/4 og 0/8, t=50 mm

Øvre bærelag, Fk 0/32, t=150 mm

Forsterkningslag, Fk 20/90 eller 20/125, t=350 mm*

Fiberduk kl. 3

*Forsterkningslag økes med 300mm ved krevende anleggstekniske forhold.

SB Tegningsnummer: ----	Prosjekt nr. for prosjekterende/lev
Kompleksnummer Bygnummer Etasje Fag Systemkode Type tegn Laget Prosj fase Rev Status	
00545 101529 XX W 100 10 002 3.2 A G5	230723B

Prosjekteringsgruppen:
<input type="radio"/> ARK: -
<input type="radio"/> RIB: -
<input type="radio"/> RIE: -
<input type="radio"/> RIV: -
<input type="radio"/> RIVa: -
<input type="radio"/> RIBr: -
<input type="radio"/> RIA: -
<input checked="" type="radio"/> RIVeg: -
<input type="radio"/>

Lokaliseringsfigur:

Fase:	PROSJEKTNR. SB:
-------	-----------------

Tittel:	Godkjent
Falstadsenteret	S. Halleraker
	Kontroll prosjekt
Utomhus - overbygning	Sign. Kontroll
	OeHaug KJPre
Filnavn	lev_fdg
Dato	27.02.2024
Skala	1:250
Kontroll utferende	Sign. Kontroll

SB Tegningsnummer: ----	Prosjekt nr. for prosjekterende/lev
Kompleksnummer Bygnummer Etasje Fag Systemkode Type tegn Laget Prosj fase Rev Status	
00545 101529 XX W 100 10 002 3.2 A G5	230723B