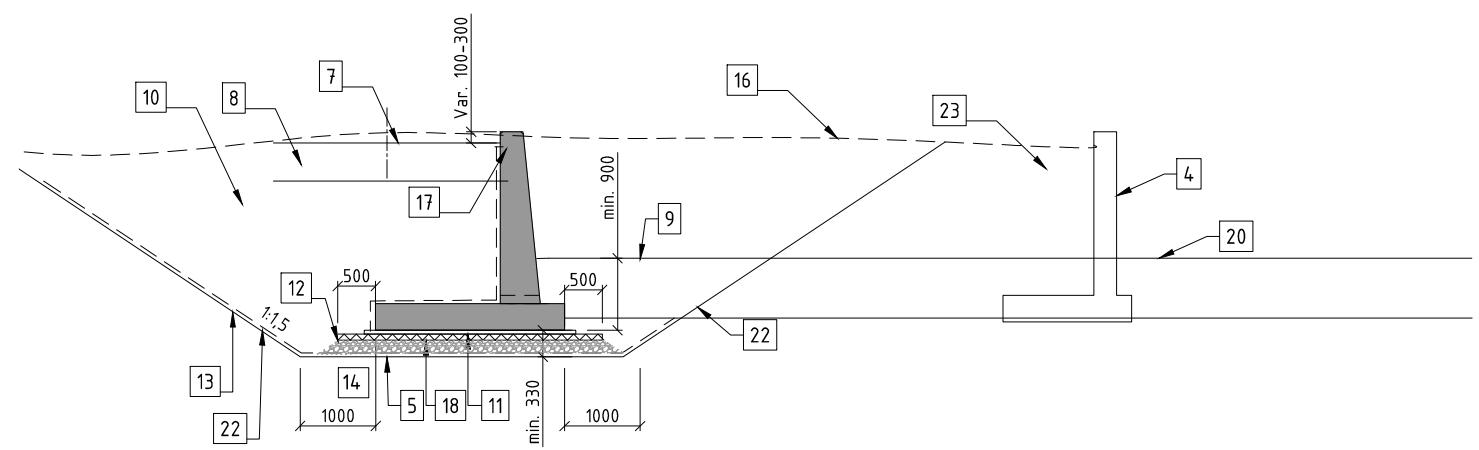
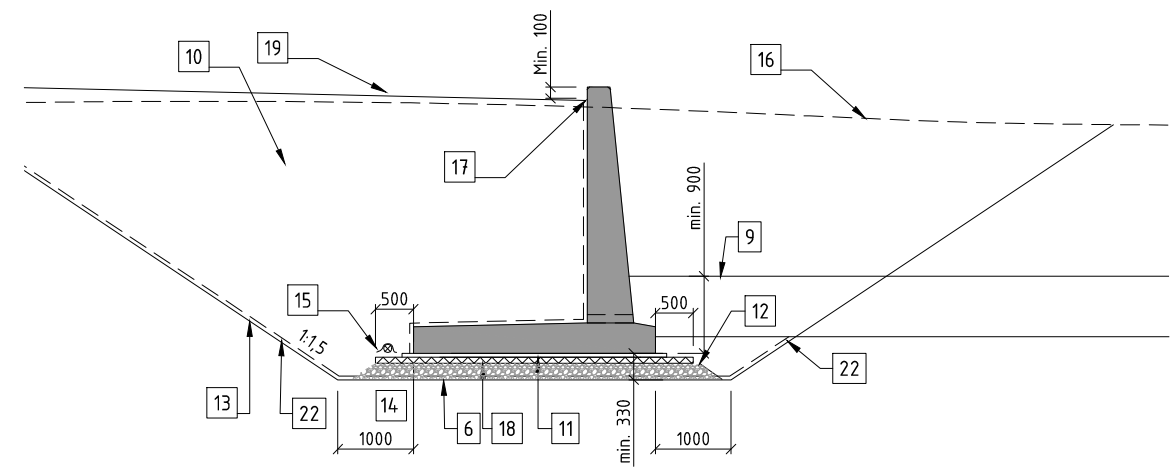


Plan
1:100



A-A Typisk tverrsnitt mur nedre del
1:50



B-B Typisk tverrsnitt mur øvre del
1:50

MERKNADER:

- 1 Tegningen viser projeksjon i plan av 3d fagmodell "f-bru_K21-byggegrep" med supplerende detaljer. For stikningsdata for planum byggegrep gjelder 3d fagmodell. For detaljer som ikke er angitt i fagmodell, gjelder tegninger. Tegningen viser ikke graving for riving av eksisterende mur, jfr. merknad 4.
- 2 Støttetur K21, nedre del.
- 3 Støttetur K21, øvre del.
- 4 Eksisterende konstruksjon. Støttetur i betong. Rives i denne entreprisen.
- 5 Planum byggegrep for støttetur, nedre del
- 6 Planum byggegrep for støttetur, øvre del.
- 7 OK ferdig veg.
- 8 Overbygning veg, se tegning F501.
- 9 Tilbakefylling til nivå min. 0,5 meter over ok såle ved mur, tilpasses kote ok. biloppstillingsplass.
- 10 Tilbakefylling mot konstruksjon med grove, telesikre friksjonsmasser, størrelse 22-120. Utlegging og komprimering iht. håndbok R762 prosess 81.53.
- 11 Avrettingslag betong, t = 50 mm. Betongkvalitet min. B30 M60.
- 12 Drens- og avrettingslag, min. 200 mm pukk FK 22-63, avrettet i topp med pukk FK 8-12.
- 13 Fiberduk mellom stedlige masser og fylling med drenerende masser. Bruksklasse 3.
- 14 Eksisterende grunn av bæredyktige friksjonsmasser.
- 15 Drensledning, dekkes med fiberduk. Se tegning GH201.
- 16 Ok. eksisterende terreng.
- 17 Grunnmurplate mot mur. Platon P20 eller tilsvarende. Festes med klemlist eller tilsvarende iht. leverandørens anvisninger. Festes til mur ca. 50 mm under ok. tilbakefylling.
- 18 Isolasjon, 80 mm ekstrudert polystyren (XPS), trykkfasthet kortidslast min. 500 kN/m².
- 19 Bearbeidet terreng, se landskapsplan tegning O201.
- 20 Ok eksisterende biloppstillingsplass.
- 21 Eksisterende konstruksjon. Garasjeanlegg, bærekonstruksjon i betong.
- 22 Graveskråning for etablering av byggegrep. Helning 1:1,5.
- 23 Graving av masser for riving av eksisterende mur. Ikke vist i 3d fagmodell.

HENVISNINGER:

- K210: Støttetur K21, plan
K211: Støttetur K21, oppriss
K212: Støttetur K21, snitt
K213: Støttetur K21, detalj

- F501: Overbygning
GH201: Oversiktstegning.

Revisjon	Revisjonen gjelder	Uttarb	Kontr	Godkjent	Rev. dato
				Tegningsdato 20.10.2023 Bestiller Christian H. Forsmo Produsert av Multiconsult Prosjektnummer 8800336 Arkivreferanse 22/17455	
		Fv. 834 Nordstrandveien Arbeidsavsnitt 2 og 3. Mælen-Tjeldberget Graving og tilbakefylling av masser		Målestokk (format) 1:100/50 Koordinatsystem EUREF89 NTM14NN2000	
		Konkurransgrunnlag		Tegningsnummer / revisjonsbokstav K201	
Utarbeidet av	Kontrollert av	Godkjent av	Konsulentarkiv		
TS	LEJ	VeA	10204454-05		

\\fos-nasuni-01\TOS_Arkviv\0202\4\0204\454-05\0204454-01-03_ARBEIDSPR\A\DE\31_tegninger_cdk\lay_K_gravpliner.dwg - Layout (K201)