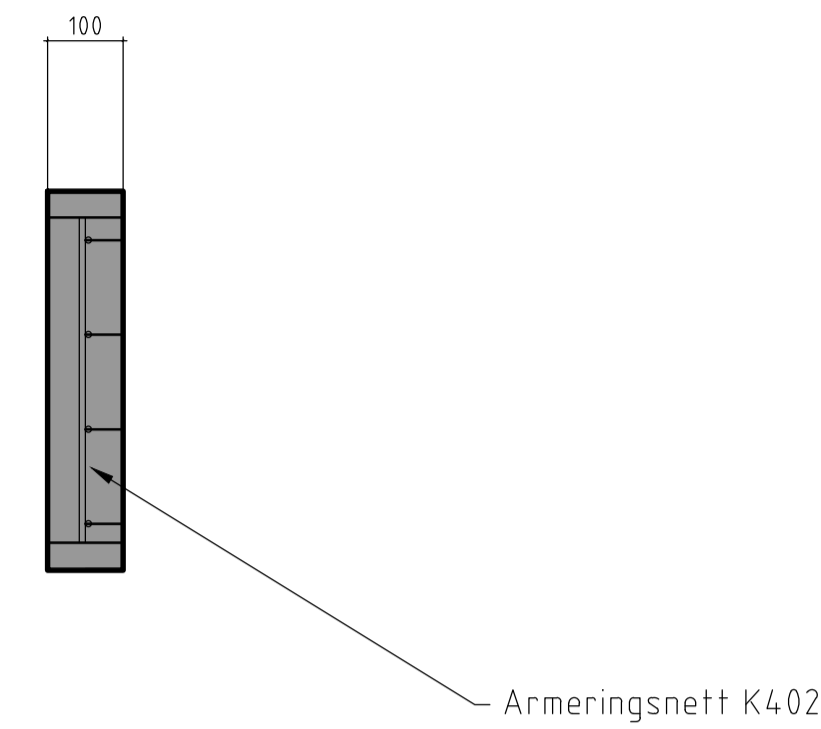
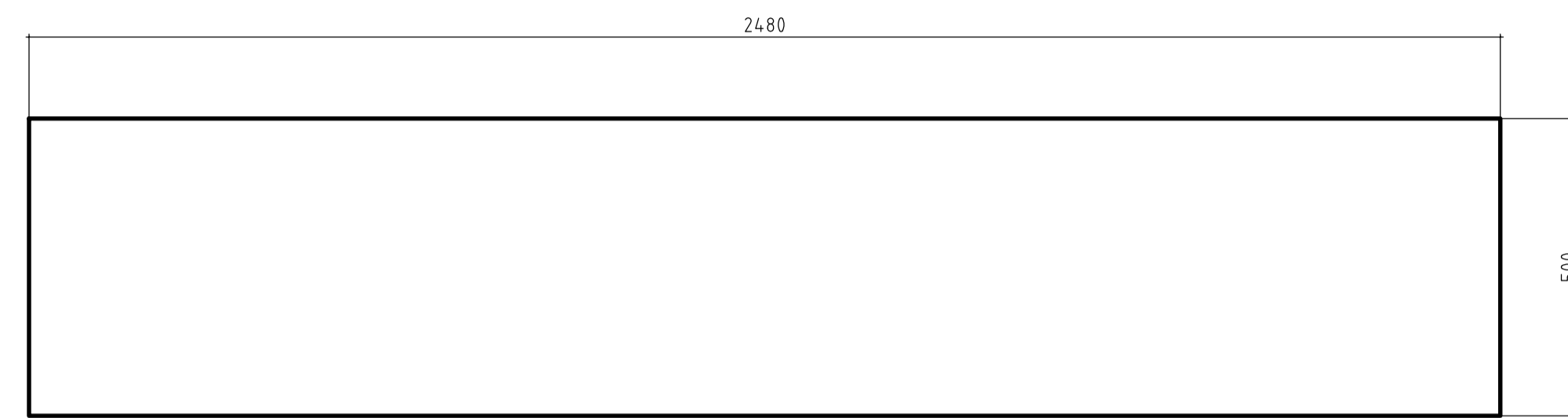


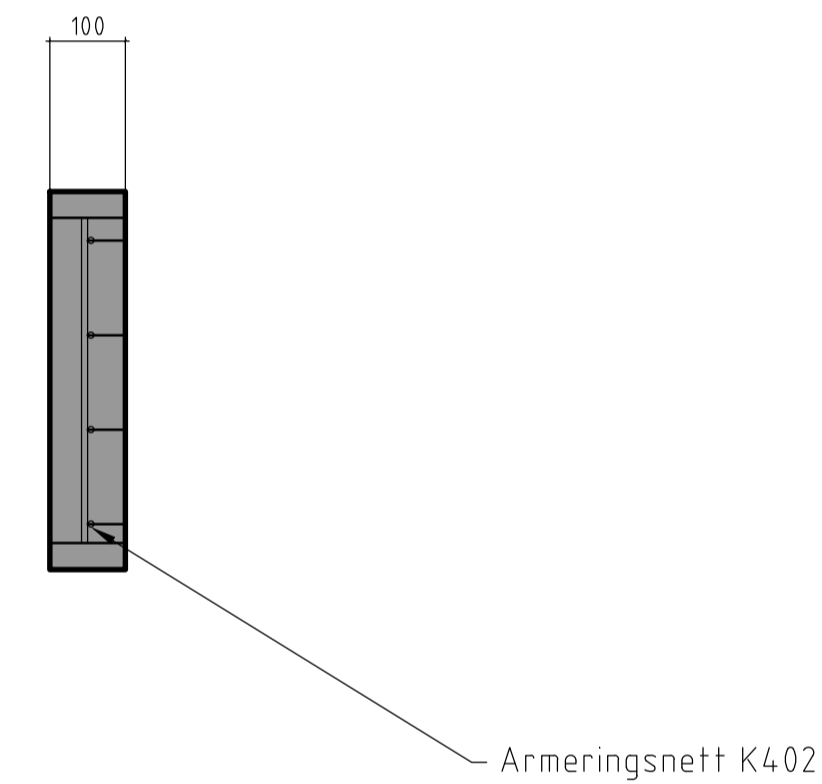
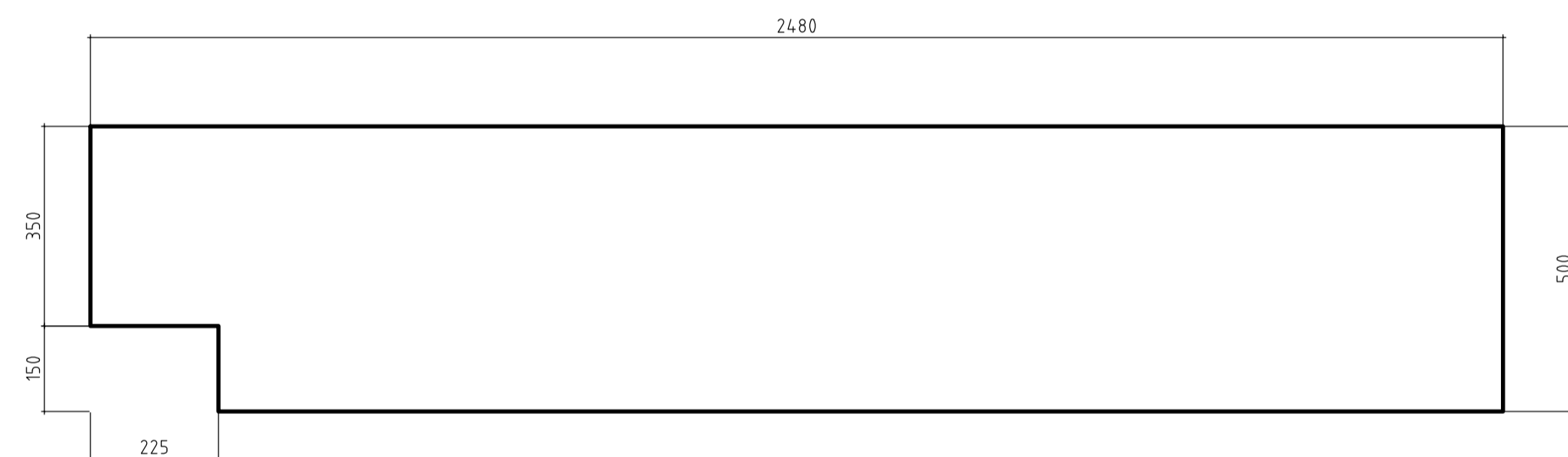
Prefab. betongelement ved sprang 0 mm mellom skjermelementer
M 1:10



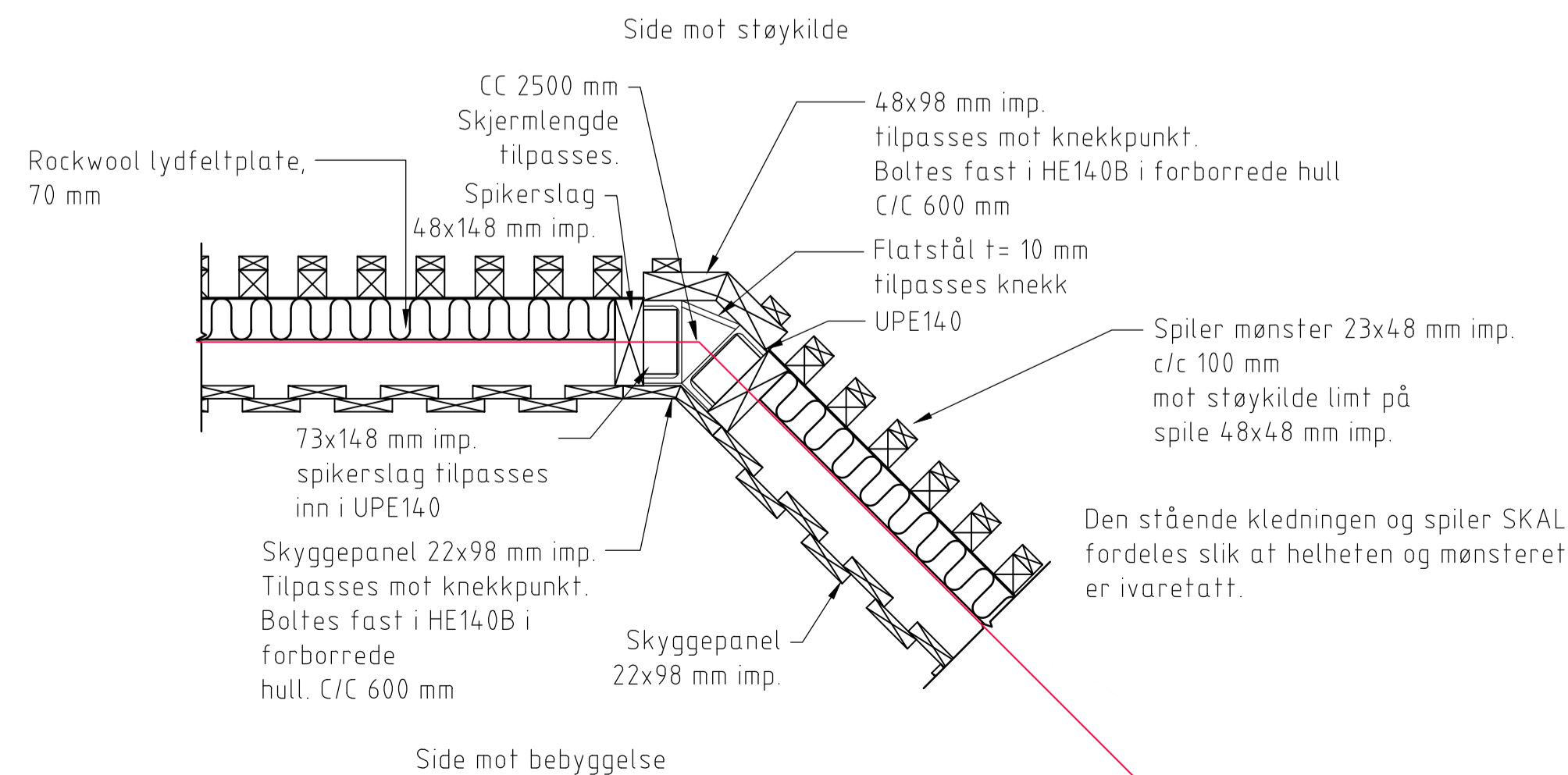
Betongelementer: B35 SV-standard
Betongkvalitet: Armeringsnett K4.02

Det skal tilbakefylles mot element slik at vis-høyde er min. 150 mm og maks. H=150 mm der H er elementets høyde.

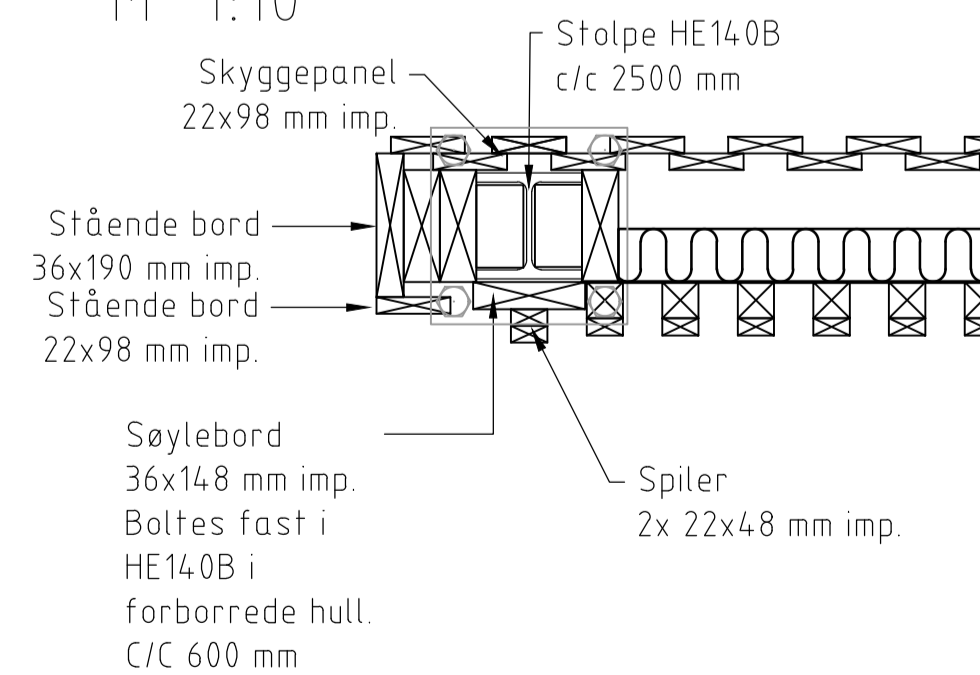
Prefab. betongelement ved sprang 150 mm mellom skjermelementer
M 1:10



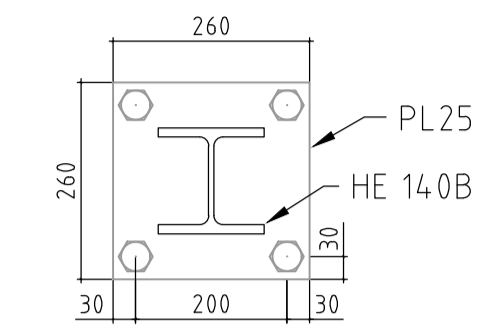
Plan - prinsipp knekkpunkt søyle
M 1:10



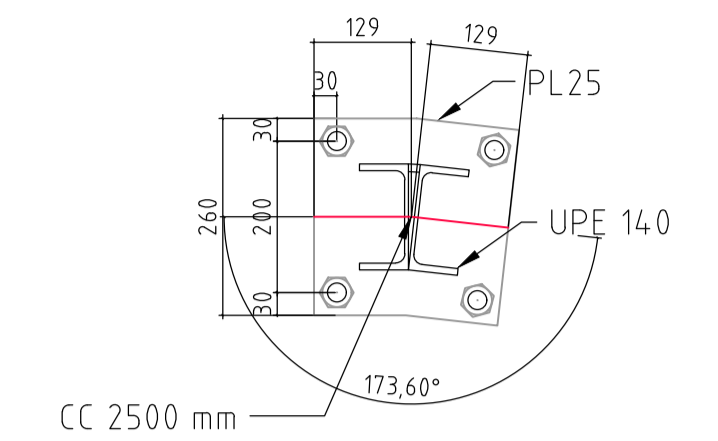
Skjermende
M 1:10



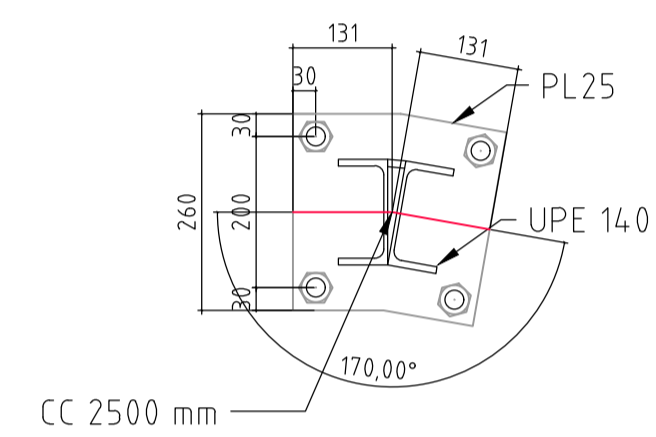
Fotplate
M 1:10



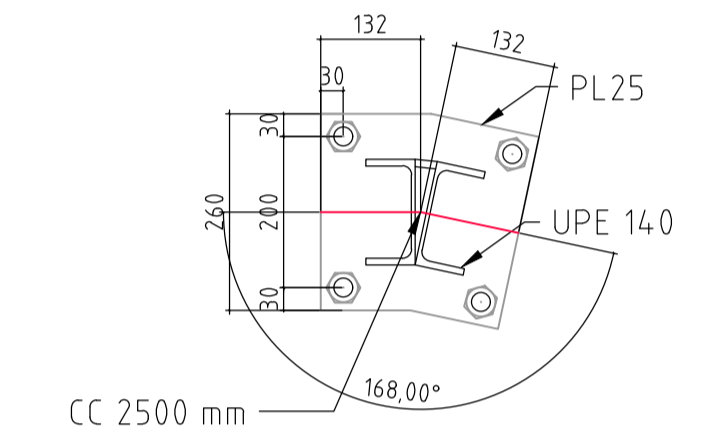
Fotplate ved knekkpunkt 173,6°
M 1:10



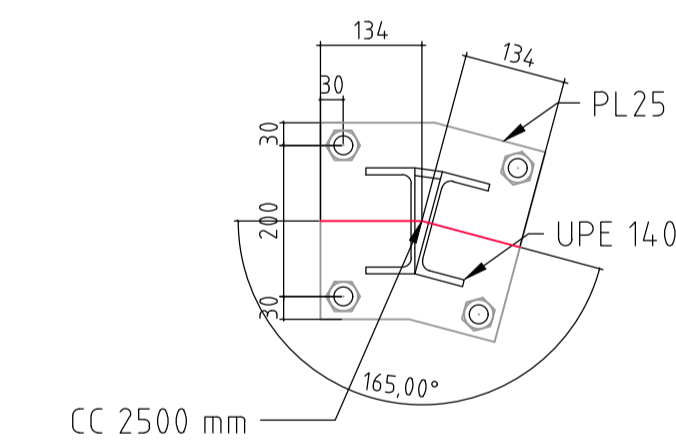
Fotplate ved knekkpunkt 170°
M 1:10



Fotplate ved knekkpunkt 168°
M 1:10



Fotplate ved knekkpunkt 165°
M 1:10



Revisjon	Revisjonen gjelder	Utarb	Kontr	Godkjent	Rev. dato
		Tegningsdato	20.10.2023		
		Bestiller	Christian H. Forsmo		
		Prosjektleder	Multiconsult		
		Prosjektnummer	8800336		
		Arkivreferanse	22/17455		
		Målestokk (format)	Som vist		
		Koordinatsystem	EUREF89 NTM14/NN2000		
		Konkurransgrunnlag			
Utarbeidet av	Kontrollert av	Godkjent av	Konsulentarkiv		
JBT	SSR	VeA	10204454-05		
		Tegningsnummer / revisjonsbokstav	J523		