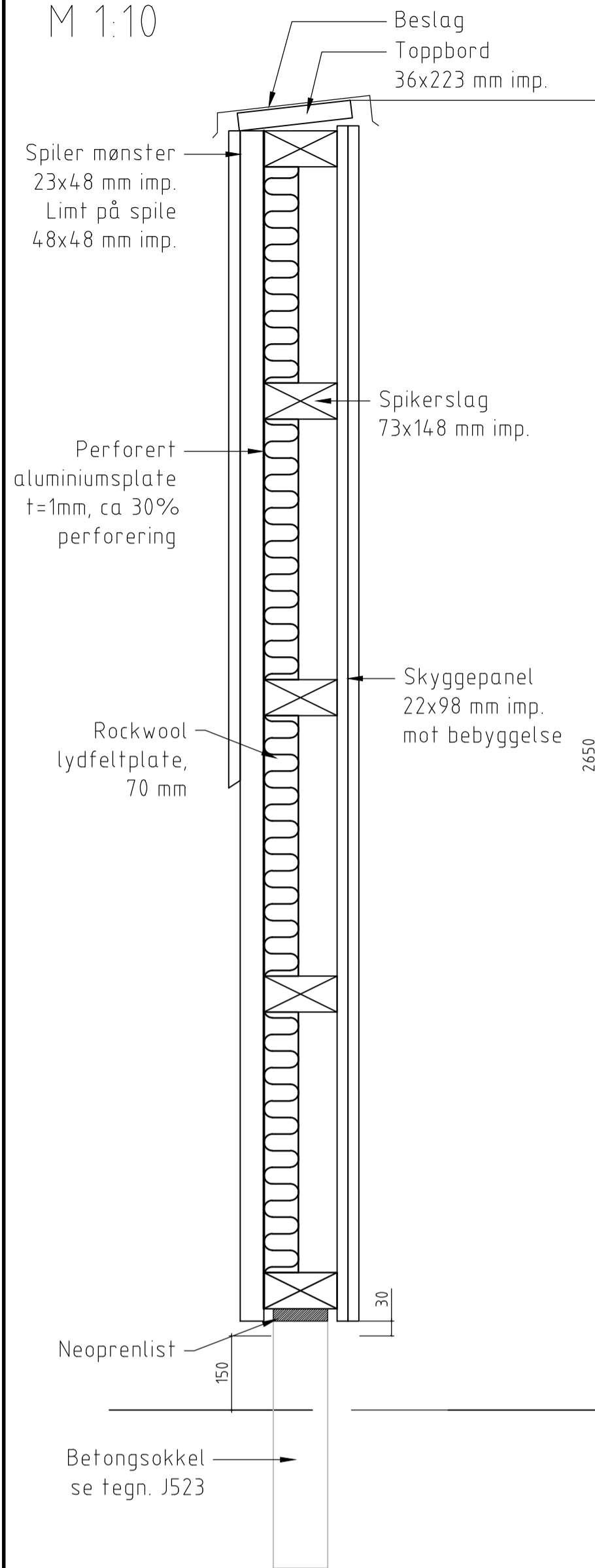


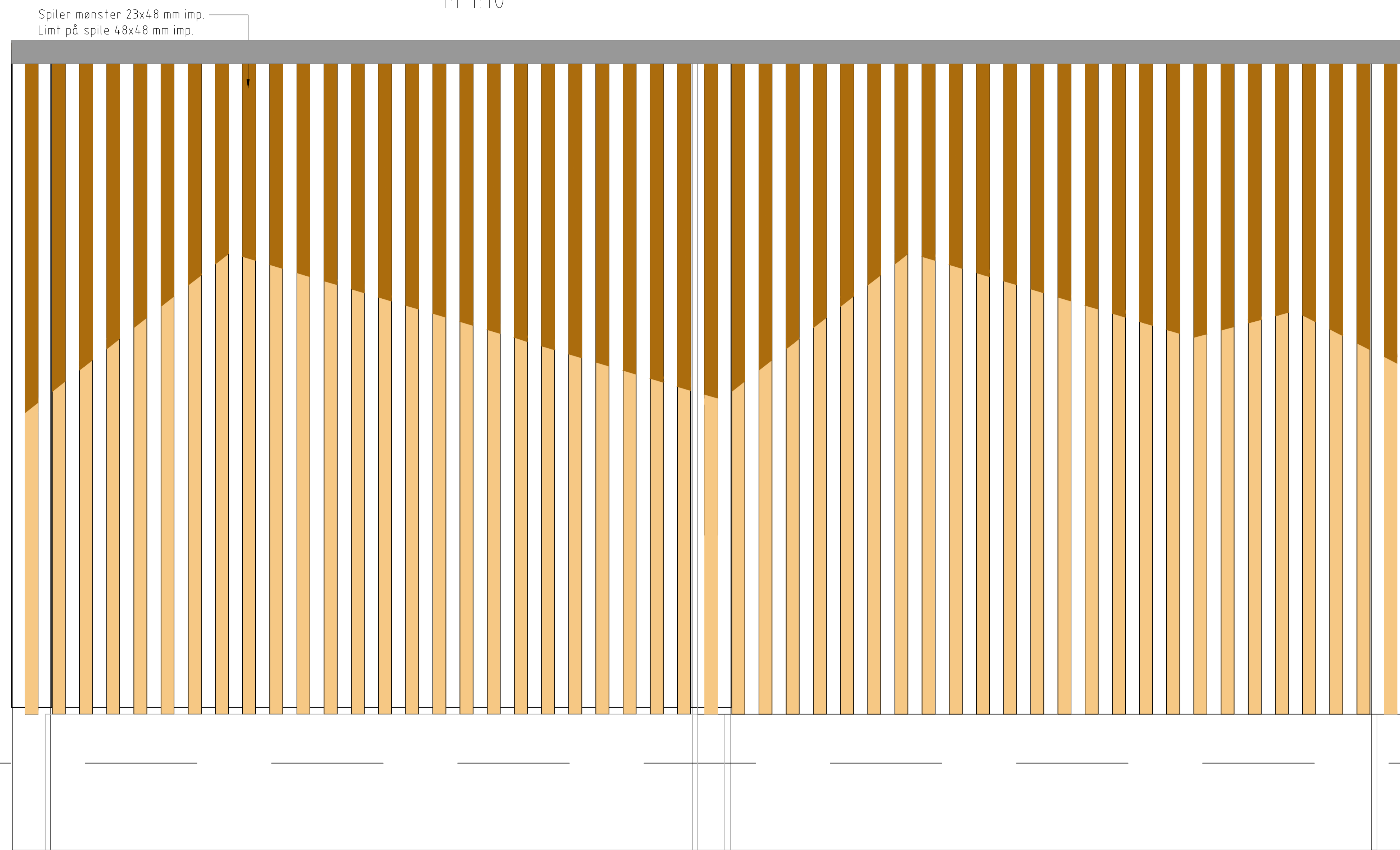
### Snitt skjerm med tre

M 1:10



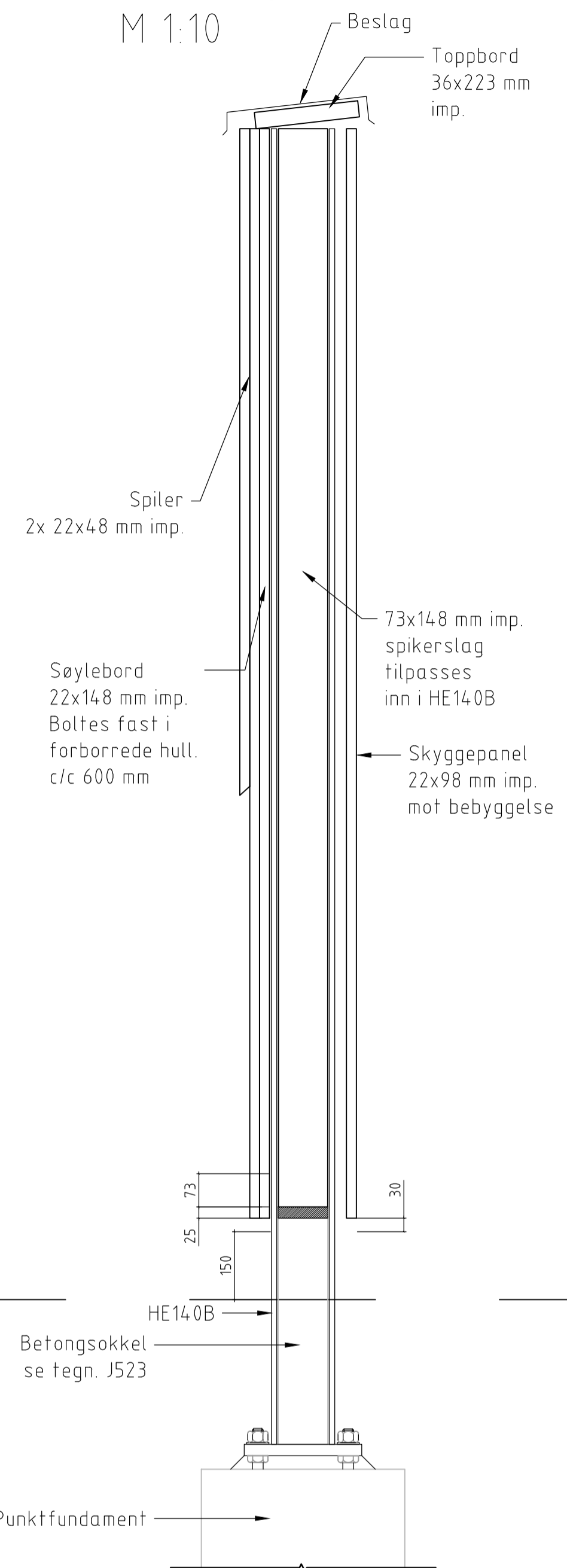
### Prinsippoppriss støyskjerm med spiler og perforert stålplate på punktfundament

M 1:10



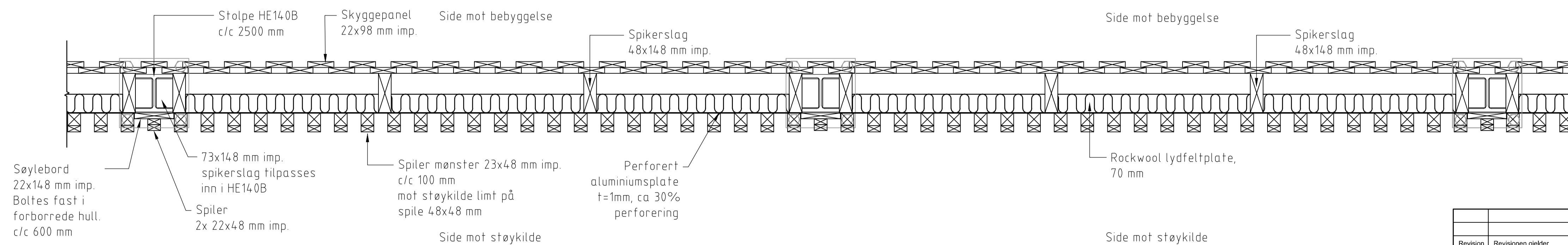
### Snitt skjerm med stål

M 1:10



### Plan støyskjerm med spiler og perforert stålplate

M 1:10



HENVISNING:  
For detalj knekkpunkt,  
fotplate og betongsokkel se  
tegn J523

Revisjon	Revisjonen gjelder	Utarb	Kontr	Godkjent	Rev. dato
		Tegningsdato	20.10.2023		
		Bestiller	Christian H. Forsmo		
		Produsert av	Multiconsult		
		Prosjektnummer	8800336		
		Arkivreferanse	22/17455		
		Målestokk (format)	Som vist		
		Koordinatsystem	EUREF89 NTM14/NN2000		
		Tegningsnummer / revisjonsbokstav	J521		
<b>Konkurransegrunnlag</b> Utarbeidet av: JBT    Kontrollert av: SSR    Godkjent av: VeA    Konsulentarkiv: 10204454-05					