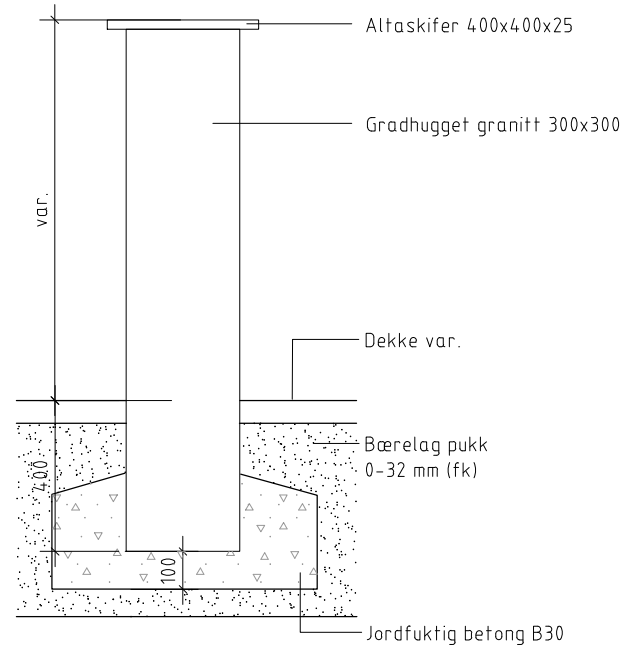
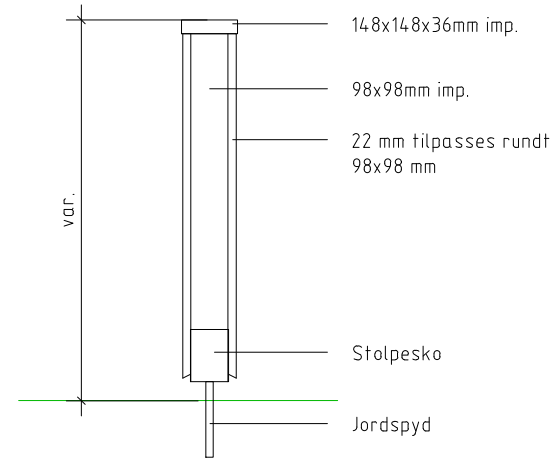


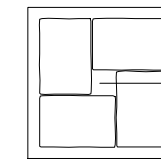
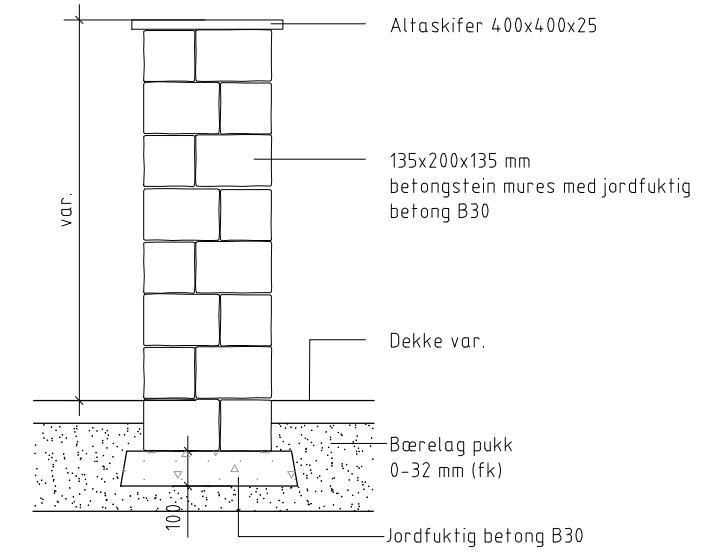
Portstolpe granitt  
(gjelder arbeidsavsnitt 2 og 3)  
M=1:10



Portstolpe i tre  
(gjelder arbeidsavsnitt 2 og 3)  
M=1:10




Portstolpe betong  
(gjelder arbeidsavsnitt 2 og 3)  
M=1:10



Hull i midten av portstolpen fylles igjen med jordfuktig betong ettersom man murer portstolpen.

MERKNAD  
Høyden på portstolpe tilpasses høyden på gjerndet. Stolpe 100 mm høyere enn gjerndet.

Revisjon	Revisjonen gjelder	Utarb	Kontr	Godkjent	Rev. dato
		Tegningsdato		20.10.2023	
		Bestiller		Christian H. Forsmo	
		Produsert av		Multiconsult	
		Prosjektnummer		8800336	
		Arkivreferanse		22/17455	
		Målestokk (format)		Som vist	
		Koordinatsystem		EUREF89 NTM14NN2000	
Fv. 834 Nordstrandveien Arbeidsavsnitt 2 og 3. Mælen-Tjeldberget Byggetekniske detaljer Prinsipp for portstolper Konkurransesgrunnlag		Utarbeidet av		JBT	
		Kontrollert av		SSR	
		Godkjent av		VeA	
		Konsulentarkiv		10204454-05	
		Tegningsnummer / revisjonsbokstav		J509	