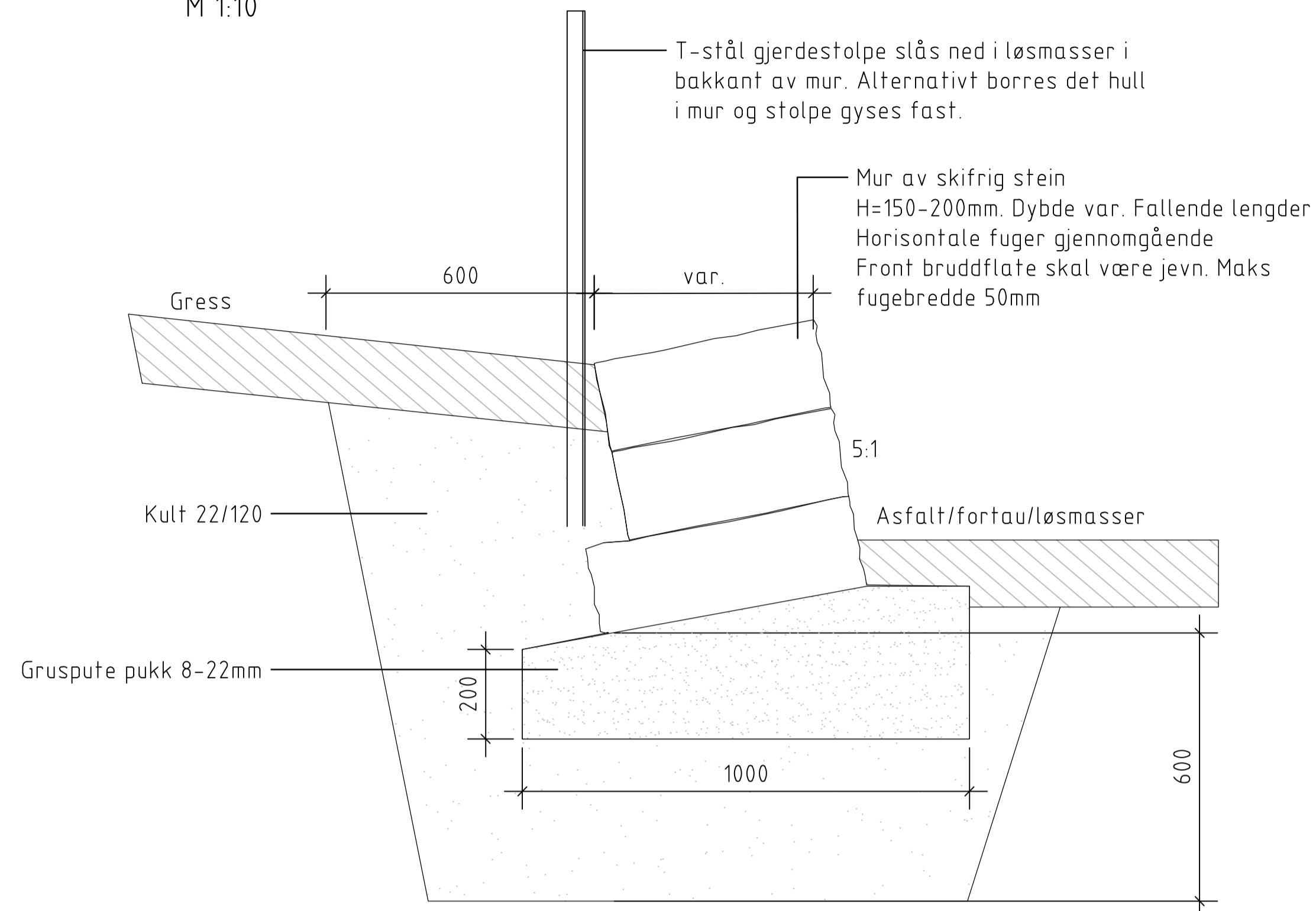
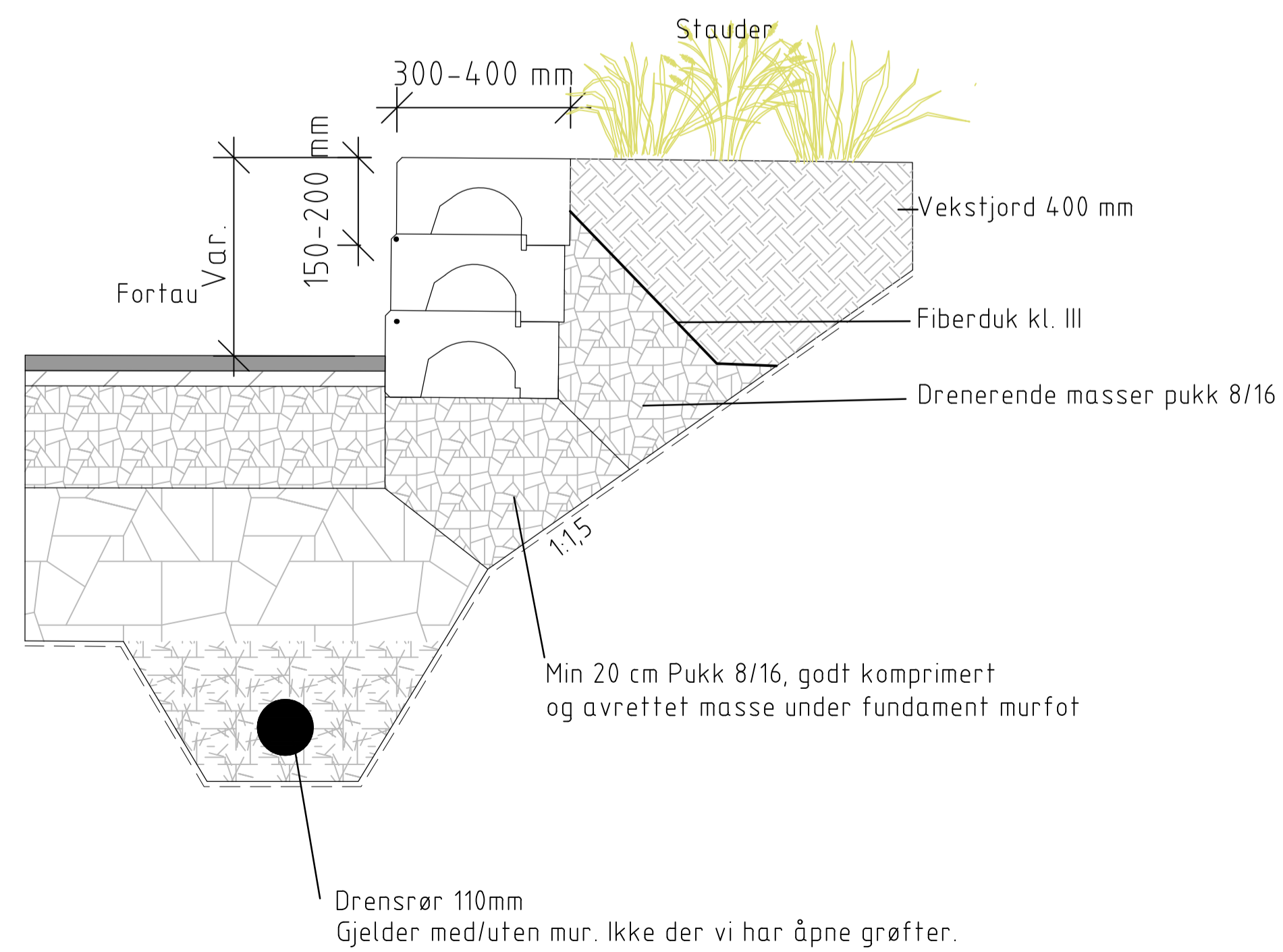


Prinsippsnitt skifermur (gjelder arbeidsavsnitt 1, 2)  
M 1:10



Blokkmur i betong (gjelder arbeidsavsnitt 2)  
M 1:10



MERKNAD:  
Det benyttes natursteinsmurer på alle murer på nordsiden av Nordstrandveien. På søndre side av veien benyttes betongstein.

Revisjon	Revisjonen gjelder	Utarb	Kontr	Godkjent	Rev. dato
		Tegningsdato		20.10.2023	
		Bestiller		Christian H. Forsmo	
		Produsert av		Multiconsult	
Fv. 834 Nordstrandveien		Prosjektnummer		8800336	
Arbeidsavsnitt 2 og 3. Mølen-Tjeldberget		Arkivreferanse		22/17455	
Byggtkniske detaljer					
Murer, Naturstein og betongblokk					
Konkurransesgrunnlag		Målestokk (format)		Som vist	
		Koordinatsystem		EUREF89 NTM14/NN2000	
Utarbeidet av	Kontrollert av	Godkjent av	Konsulentarkiv		
JBT	SSR	VeA	10204454-05	Tegningsnummer / revisjonsbokstav	
				J506	