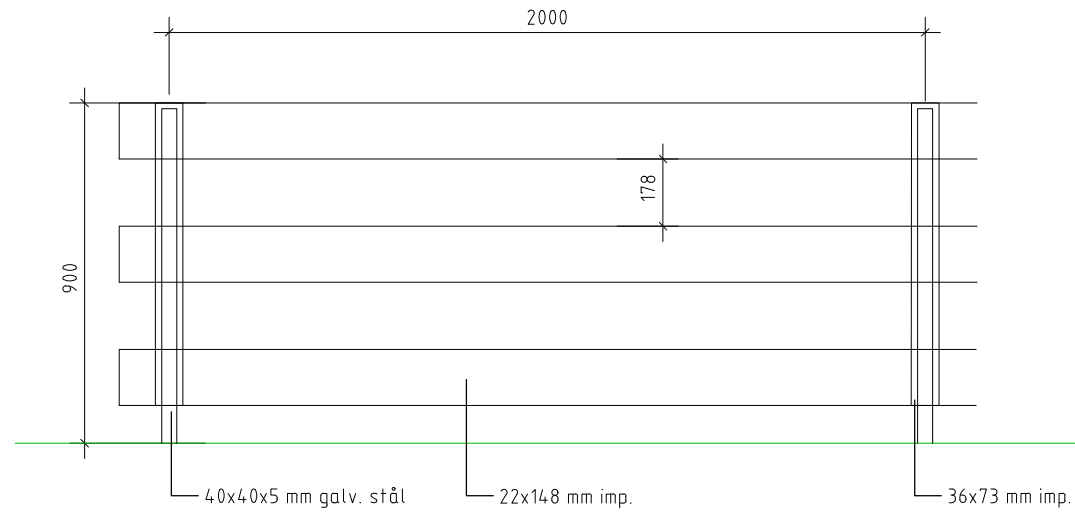
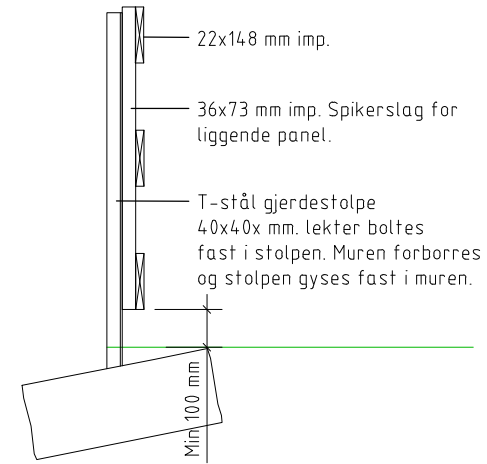


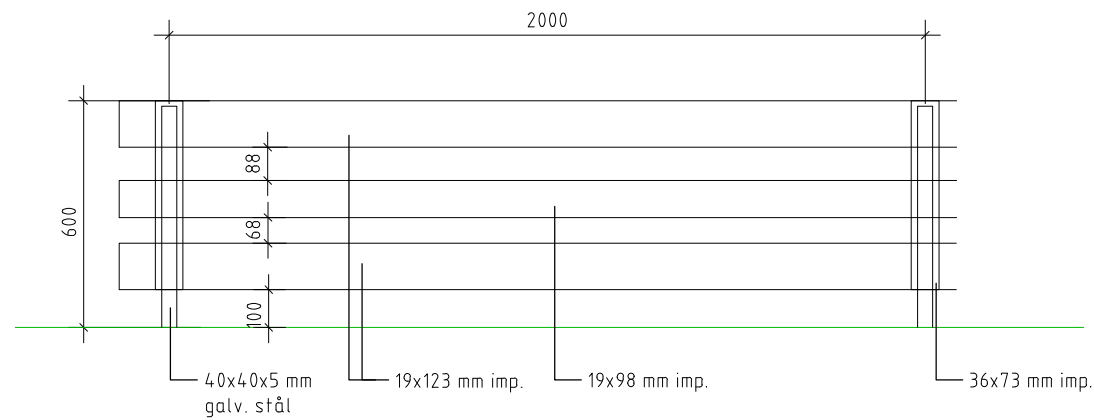
Oppriss gjerde alternativ 3
(gjelder arbeidsavsnitt 2 og 3)
M=1:10



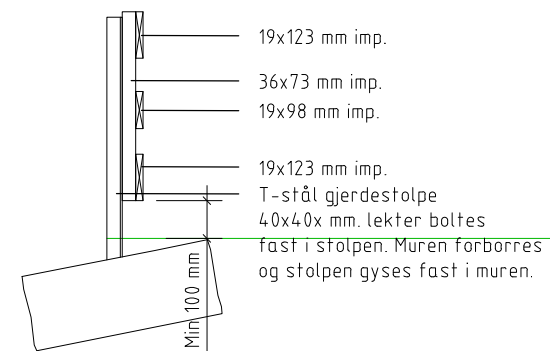
Snitt gjerde alternativ 3
(gjelder arbeidsavsnitt 2 og 3)
M=1:10




Oppriss gjerde alternativ 4
(gjelder arbeidsavsnitt 2 og 3)
M=1:10



Snitt gjerde alternativ 4
(gjelder arbeidsavsnitt 2 og 3)
M=1:10



\\fos-nasuni-01\TOS_Arkiv\012024\10204454-01\10204454-01-03_Arbeidsoppgave\31_tegninger_arkiv\bygge tekniske_detaljer.dwg - Layout_1505

| Revisjon | Revisjonen gjelder | Utarb | Kontr | Godkjent | Rev. dato |
|---|--------------------|--------------------|----------------|---------------------|------------------|
| | | | | | |
|  | | Tegningsdato | | 20.10.2023 | |
| Fv. 834 Nordstrandveien | | Bestiller | | Christian H. Forsmo | |
| Arbeidsavsnitt 2 og 3. Mælen-Tjeldberget | | Produsert av | | Multiconsult | |
| Byggetekniske detaljer | | Prosjektnummer | | 8800336 | |
| Gjerder liggende panel | | Arkivreferanse | | 22/17455 | |
| Konkurransesgrunnlag | | Målestokk (format) | | Som vist | |
| | | Koordinatsystem | | EUREF89 NTM14NN200 | |
| Utarbeidet av | Kontrollert av | Godkjent av | Konsulentarkiv | | |
| SSR | JBT | VeA | 10204454-05 | Tegningsnummer / | revisjonsbokstav |
| | | | | J505 | |