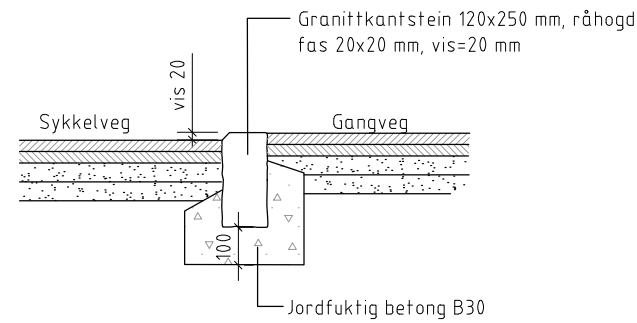
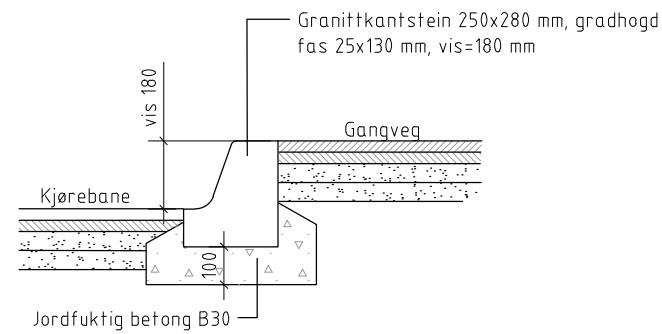


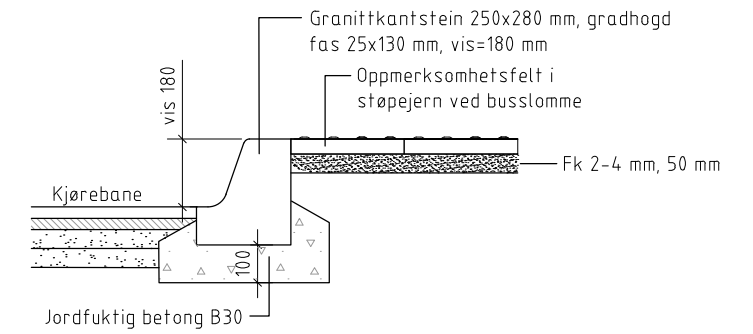
Snitt kantstein gang-/sykkelveg
M=1:10



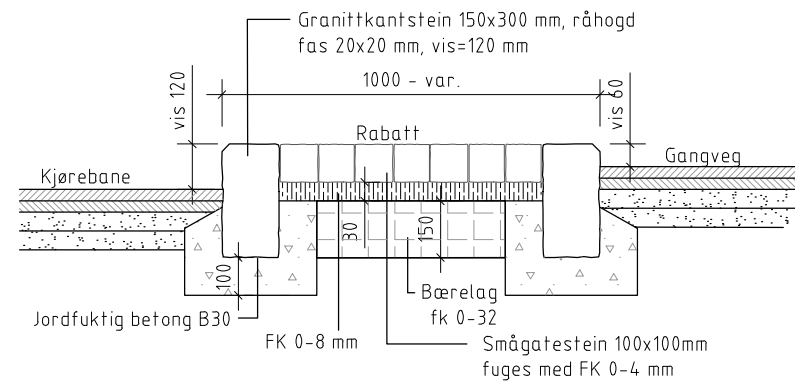
Snitt kantstein ved busslomme
M=1:10



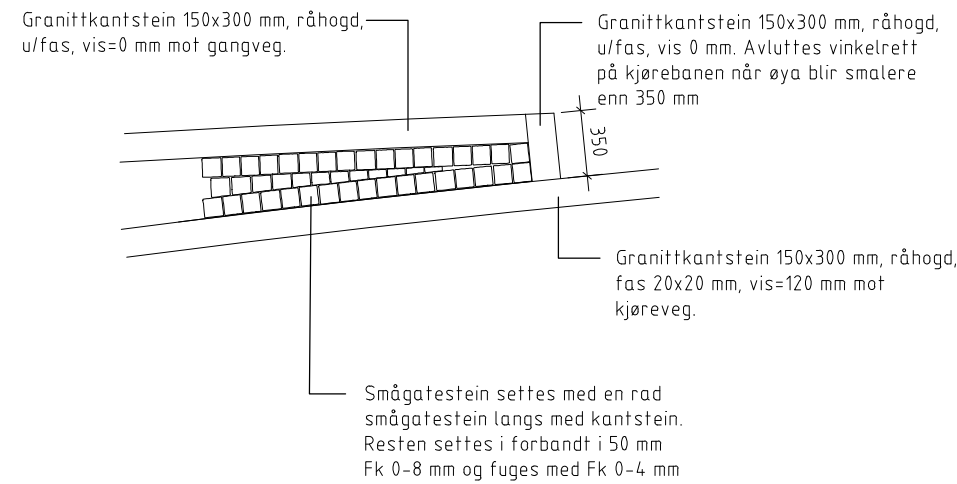
Snitt taktile heller ved busslomme
M=1:10



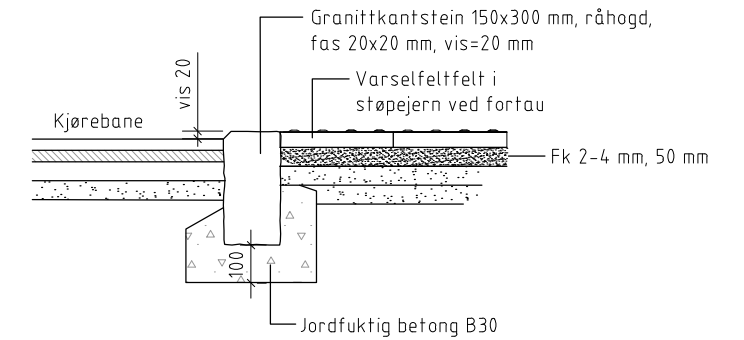
Snitt rabatt mellom kjørebane og gang-/sykkelveg
M=1:10



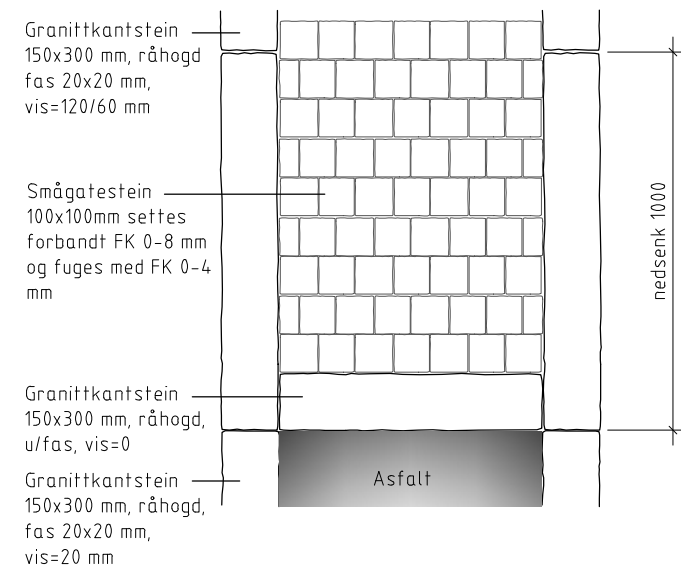
Prinsipp for steinlegging i restarealer (gjelder arbeidsavsnitt 2 og 3)
M=1:20



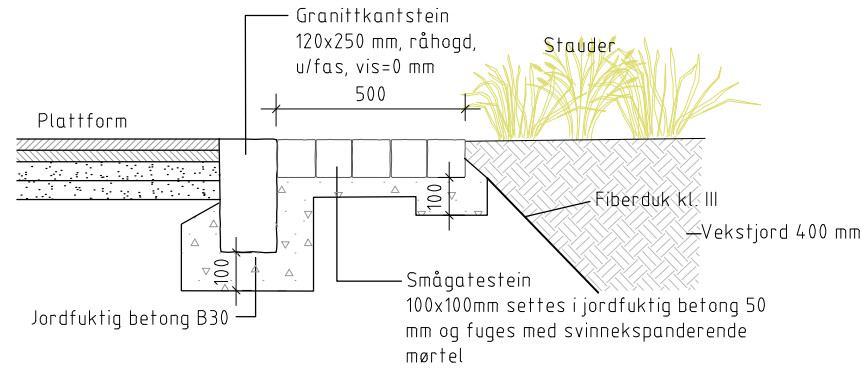
Snitt taktile heller ved fotgjengerovergang
M=1:10



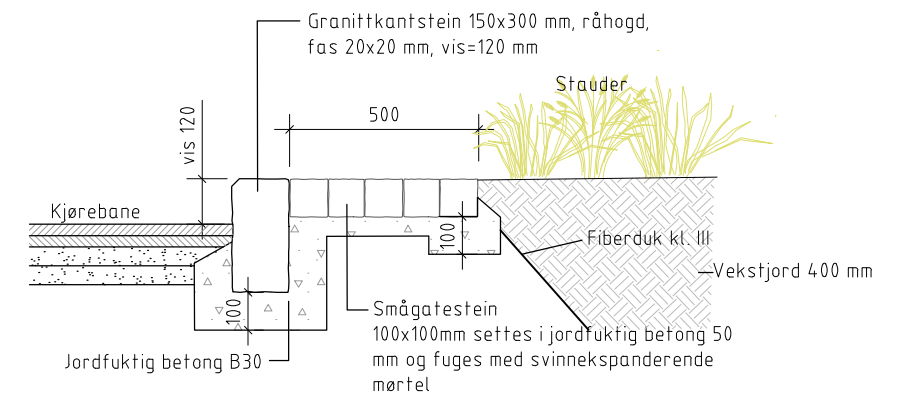
Plan rabatt mellom kjørebane og gang-/sykkelveg, nedsenk
M=1:10



Snitt plantefelt ved busslomme
M=1:10



Snitt rabatt med staudefelt
M=1:10



Revisjon	Revisjonen gjelder	Utarb	Kontr	Godkjent	Rev. dato
		Tegningsdato		20.10.2023	
		Bestiller		Christian H. Forsmo	
		Produsert av		Multiconsult	
		Prosjektnummer		8800336	
		Arkivreferanse		22/17455	
		Målestokk (format)		Som vist	
		Koordinatsystem		EUREF89 NTM14NN2000	
		Kontrollert av		Tegningsnummer / revisjonsbokstav	
		Godkjent av		VeA	
		Konsulentarkiv		1020454-05	
Utarbeidet av		JBT		J501	